



سازمان پیشگیری و مدیریت بحران شهرستان



انجمن صنفی مهندسان ناظر ساختمان استان گیلان

<https://telegram.me/nazeranguilan>

راهنمای کاربردی

کاهش خسارات اجزای غیرسازه‌ای ساختمان‌ها در اثر زلزله

تالیف:

مازیار حسینی

سعید منتظر القائم

عبدالرضا امینایی چترودی





انجمن صنفی مهندسان ناظر ساختمان استان گیلان

<https://telegram.me/nazeranguilan>

راهنمای کاربردی

کاهش خسارات اجزای غیرسازه‌ای ساختمان‌ها در اثر زلزله

تألیف

دکتر مازیار حسینی
مهندس سعید منتظر القائم
مهندس عبدالرضا امینایی چترودی

ویراستاری فنی

مهندس علی امام

ویراستاری ادبی

شیدا محمدطاهر
میترانا مختاری تیرانی
فرامرزی پوررستمی

سرشناسه
عنوان و نام پدیدآور

حسینی، مازیار، ۱۳۴۹-
راهنمای کاربردی کاهش خسارات اجزای غیرسازه‌ای ساختمان‌ها در اثر زلزله /
تالیف مازیار حسینی، سعید منتظرالقائم، عبدالرضا امینایی چترودی؛ ویراستار فنی
علی امام؛ مجری طرح معاونت پیشگیری و کاهش خطرپذیری سازمان پیشگیری و
مدیریت بحران شهر تهران.

مشخصات نشر
مشخصات ظاهری

تهران: سازمان پیشگیری و مدیریت بحران شهر تهران، ۱۳۸۷.
چ، ۱۷۵ص.

شابک

۳۰۰۰۰ ریال: 978-964-330-468-3

وضعیت فهرست نویسی : فیا

موضوع

ساختمان‌ها- اثر زلزله

موضوع

ساختمان‌ها- ایران- اثر زلزله

شناسه افزوده

منتظرالقائم، سعید ۱۳۴۱-

شناسه افزوده

امینایی چترودی، عبدالرضا، ۱۳۵۵-

شناسه افزوده

سازمان پیشگیری و مدیریت بحران شهر تهران. معاونت پیشگیری و کاهش خطرپذیری

شناسه افزوده

سازمان پیشگیری و مدیریت بحران شهر تهران

رده‌بندی کنگره

TH ۱۰۹۵/ح۵۲ ۱۳۸۷

رده‌بندی دیویی

۶۹۳/۸۵۲

شماره کتابشناسی ملی

۱۶۴۰۳۱۶



سازمان پیشگیری و مدیریت بحران شهر تهران

نشانی: تهران، انتهای غربی بزرگراه جلال آل احمد، نرسیده به بزرگراه آیت... اشرفی اصفهانی، نبش خیابان نهم

تلفن: ۱۸۱۱ ، ۴۴۲۴۴۰۴۰ ، ۴۴۲۴۳۱۰۰

www.tdmno.ir

info@tdmno.ir

عنوان: راهنمای کاربردی کاهش خسارات اجزای غیرسازه‌ای ساختمان‌ها در اثر زلزله

تالیف: مازیار حسینی، سعید منتظرالقائم و عبدالرضا امینایی چترودی

ویراستار فنی: علی امام ویراستار ادبی: شیدا محمد طاهر، میترانا مختاری تیرانی و فرامرز پوررستمی

نوبت و تاریخ چاپ: اول - ۱۳۸۷

شابک: ۳-۴۶۸-۳۳۰-۹۶۴-۹۷۸-۳ ISBN: 978-964-330-468-3

تیراژ: ۵۰۰۰ نسخه

مجری طرح: معاونت پیشگیری و کاهش خطرپذیری سازمان پیشگیری و مدیریت بحران شهر تهران

نظارت هنری، فنی: روابط عمومی سازمان پیشگیری و مدیریت بحران شهر تهران

مدیر هنری: سعید زراعتی

بها: ۳۰۰۰۰ ریال

کلیه حقوق چاپ و انتشار به سازمان پیشگیری و مدیریت بحران شهر تهران تعلق دارد.
استفاده از مطالب کتاب به صورت جزئی و با ذکر نام و آرم سازمان مجاز می‌باشد، ولیکن
تکثیر، بدون مجوز کتبی سازمان مجاز نبوده و موجب پیگرد قانونی خواهد بود.

خواننده گرامی:

کتاب حاضر با تلاش و همت حوزه معاونت پیشگیری و کاهش خطرپذیری سازمان پیشگیری و مدیریت بحران شهر تهران برای استفاده عموم مردم، همچنین جامعه مهندسی کشور تهیه شده است. بدیهی است با وجود تلاش فراوان به عمل آمده، این اثر مصون از کاستی و ایراد نیست.
از خوانندگان محترم تقاضا دارد دیدگاه‌ها و پیشنهادهای خود را با ما در میان بگذارند.



انجمن صنفی مهندسان ناظر ساختمان استان کیلان

<https://telegram.me/nazeranguilan>



انجمن صنفی مهندسان ناظر ساختمان استان کیلان

<https://telegram.me/nazeranguilan>



در تاریخ ۲۸ مهرماه سال ۱۳۷۸، در ششمین اجلاس کمیته ملی کاهش اثرات بلایای طبیعی، مقرر شد که شهرداری تهران با مساعدت معاونت هماهنگی امور عمرانی وزارت کشور، همچنین با بهره‌گیری از همکاری وزارتخانه‌ها، سازمان‌ها و نهادهای ذی‌ربط، طرح جامع مدیریت بحران شهر تهران را تهیه و برای تصویب به کمیته ملی کاهش اثرات بلایای طبیعی ارائه کند. پس از طرح و تصویب این پیشنهاد، شورای هماهنگی طرح جامع مدیریت بحران شهر تهران تشکیل شد. این شورا در گام نخست برنامه راهبردی تهیه طرح را تدوین کرد، سپس «دبیرخانه طرح جامع مدیریت بحران» شکل گرفت. دبیرخانه با همکاری ارگان‌های مسئول به تدوین طرح جامع مدیریت بحران شهر تهران پرداخت. در نهایت طرح در هشتمین اجلاس کمیته ملی کاهش اثرات بلایای طبیعی بررسی و تصویب شد. بر اساس بند ۱ مصوبه طرح جامع مدیریت بحران شهر تهران، شهرداری تهران ملزم به تشکیل «ستاد مدیریت بحران شهر تهران»، با هدف هماهنگی امور مربوط به مراحل مدیریت بحران (پیشگیری، آمادگی، مقابله و بازسازی) شد و تمام دستگاه‌های اجرایی و سازمان‌های مستقر در شهر تهران موظف شدند با این ستاد همکاری کنند. به این ترتیب ساختار دبیرخانه طرح به ستاد مدیریت بحران شهر تهران گسترش یافت. حرکت بعدی ایجاد مرکز مدیریت بحران شهر تهران، به عنوان بازوی اجرایی ستاد مدیریت بحران شهر تهران بود. پس از طی مراحل لازم در سال ۱۳۸۲، ساختار مرکز پیشگیری و مدیریت بحران در شهرداری تهران تثبیت شد. در خردادماه سال ۱۳۸۳، شورای اسلامی شهر تهران، اصلاح این ساختار را در دستور کار خود قرار داد و در نهایت، «مرکز پیشگیری و مدیریت بحران شهر تهران» با اساسنامه‌ای مشتمل بر ۲۴ ماده و ۱۸ تبصره، به «سازمان پیشگیری و مدیریت بحران شهر تهران» ارتقاء یافت.

از مهم‌ترین وظایف این سازمان می‌توان به موارد زیر اشاره کرد:

- افزایش سطح ایمنی و کاهش خطرپذیری شهر تهران با انجام هماهنگی‌ها، بررسی‌ها، مطالعات، پژوهش‌ها، آموزش‌ها و اقدامات اجرایی ذی‌ربط قبل از وقوع به منظور پیشگیری و آمادگی مقابله با بحران؛

- انجام اقدامات و هماهنگی‌های لازم برای افزایش کارایی سیستم مدیریت بحران شهر تهران و دستگاه‌های اجرایی ذی‌ربط، هنگام وقوع بحران به منظور امداد رسانی و کاهش خسارات و تلفات جانی و مالی؛
- نظارت و مدیریت بر بازسازی بعد از بحران در چارچوب مقررات کشوری و کمک‌های دولتی و مردمی.

در حال حاضر سازمان پیشگیری و مدیریت بحران شهر تهران با چشم‌انداز:

« تهران، الگوی کلان‌شهرهای ایمن در کشورهای در حال توسعه »

و مأموریت‌های:

- افزایش اطمینان خاطر و بالا بردن استانداردهای زندگی در زمینه حوادث طبیعی و انسانی؛
- اهمیت‌بخشی به مدیریت پیشگیری و کاهش خطرپذیری در کنار ارتقای سطح آمادگی و توان عملیات مقابله مؤثر.

فعالیت می‌کند.



انجمن صنفی مهندسان ناظر ساختمان استان گیلان

<https://telegram.me/nazeranguilan>

یکی از چالش‌های بزرگ آدمی در طول تاریخ سکونت خود بر روی کره زمین، دست و پنجه نرم کردن با حوادث طبیعی و حفاظت از جان و مال خود در مواجهه با آنها بوده است. از زمانی که انسان اولیه زندگی خود را در درون غارها آغاز کرد، تا به امروز که می‌رود تا به زندگی در سازه‌های مدرن و پیشرفته ساخته دست خود عادت نماید و تا همیشه تاریخ موضوع مواجهه با پدیده‌های طبیعی دغدغه اصلی آدمی بوده و خواهد بود.

پر واضح است که همزمان با توسعه تمدن بشری، پیامدها و عوارض جانبی این حوادث نیز ابعاد گسترده‌تری یافته است. اگر انسان در آغازین دوران حیات خود بر روی کره‌ی خاکی برای حفاظت از جان خود در برابر حوادث طبیعی به تنها مأمن خود یعنی غارها پناه می‌برد، امروزه به لطف اندیشه، تفکر و دانش خود در کنار بهره‌گیری از آخرین و پیشرفته‌ترین امکانات زیستی، بر حجم و پیچیدگی مخاطرات پیرامون خود افزوده است.

سرزمین پهناور ایران نیز در یکی از فعالترین مناطق لرزه‌خیز جهان قرار دارد و شواهد تاریخی نشان می‌دهد که بسیاری از شهرها و آبادی‌های آن در گذشته به دفعات در اثر وقوع زمین‌لرزه‌های شدید ویران گشته‌اند. در سال‌های اخیر، به طور متوسط در هر پنج سال یک زمین‌لرزه با صدمات جانی و مالی بسیار زیاد در نقطه‌ای از کشور رخ داده و متأسفانه در حال حاضر ایران در زمره‌ی کشورهای قراردارد که وقوع زلزله در آن همواره با احتمال تلفات جانی زیاد همراه است.

گرچه جلوگیری کامل از خسارات ناشی از زمین‌لرزه‌های شدید بسیار دشوار است، اما با افزایش سطح آگاهی از وضعیت لرزه‌خیزی کشور، آموزش همگانی و ترویج فرهنگ ایمنی و شناسایی و مطالعه آسیب‌پذیری ساختمان‌ها و ایمن‌سازی و مقاوم‌سازی آنها، می‌توان تلفات و خسارات ناشی از زلزله‌های آتی را به میزان زیادی کاهش داد.

در چند دهه گذشته، اقدامات زیادی در زمینه‌های پژوهشی و اصلاح روش‌ها و آئین‌نامه‌ها به منظور بهبود رفتار اجزای سازه‌های ساختمان‌ها در زلزله صورت

پذیرفته که موجب تحولاتی بنیادی در آئین‌نامه‌های ساختمانی و ارتقای دانش مهندسان شده است. اما در این میان به نقش اجزای غیرسازه‌ای ساختمان‌ها در بروز تلفات جانی و خسارات مالی ناشی از زمین‌لرزه توجه کمتری شده است. تجربه نشان داده است که حتی در صورت مقاومت ساختمان در مقابل زلزله، اجزای غیرسازه‌ای آن پتانسیل زیادی برای وارد کردن آسیب‌های جدی به ساکنان یا ایجاد اختلال در کارکرد ساختمان دارند.

نبود دستورالعمل مناسب و نیاز مبرم در این زمینه، سازمان پیشگیری و مدیریت بحران شهر تهران را بر آن داشت تا تدوین دستورالعملی کاربردی برای بهسازی لرزه‌ای اجزای غیر سازه‌ای ساختمان‌های متداول را در دستور کار خود قرار دهد. کتاب حاضر با اقتباس از یکی از دستورالعمل‌های معتبر بین‌المللی و منظور کردن شرایط و تجربیات ویژه کشور ایران تهیه شده است. با همه تلاش انجام شده، قطعاً هنوز کاستی‌هایی در این کار موجود است که ان‌شاءالله کاربرد عملی و وسیع آن موجبات شناسایی و برطرف ساختن کاستی‌ها را فراهم خواهد آورد.

جا دارد به نوبه خود از همت والا و تلاش ارزشمند و وسواس فراوان همکارانم آقای مهندس سعید منتظرالقائم و آقای مهندس عبدالرضا امینایی چترودی در طول تهیه این کتاب تشکر و قدردانی نمایم.

سپاس فراوان از زحمات همکار ارجمند جناب آقای مهندس منصور نویریان به واسطه تلاش‌ها و همراهی‌هایشان در راه تکمیل و چاپ این اثر.

زحمت بازخوانی و ویراستاری فنی این کتاب بر عهده جناب آقای مهندس علی امام بوده است که از دقت نظر و حوصله ایشان سپاسگزاری می‌نمایم.

همچنین از خانم‌ها: شیدا محمدطاهر، میترا نامختاری تیرانی و آقای فرامرزی پوررستمی برای ویراستاری ادبی و مهندس تورج صدیقیان برای کمک در تهیه مطالب کتاب تشکر می‌نمایم. از تلاش‌های آقای مهندس سید شهاب بنی‌هاشمی، خانم مرضیه مرادبیگی و نفیسه میرزا هاشمی طرقی نیز قدردانی می‌شود.

مازیار حسینی

استادیار مهندسی سازه و زلزله

تهران - زمستان ۸۷

۱ دیباچه

- ۱..... معرفی
- ۱..... مخاطبان
- ۳..... محدودیت‌ها
- ۴..... تصمیم‌گیری در مورد انجام مقاوم‌سازی اجزای غیر سازه‌ای
- ۵..... معرفی مطالب فصل‌های کتاب

۲ تعاریف و مفاهیم پایه

- ۷..... مقدمه
- ۷..... تعاریف
- ۸..... اهمیت آسیب به اجزای غیرسازه‌ای
- ۱۸..... عوامل آسیب دیدگی اجزای غیرسازه‌ای
- ۲۲..... روش‌های کاهش خطرات اجزای غیرسازه‌ای
- ۲۶..... الزامات آیین‌نامه‌های ساختمانی برای اجزای غیرسازه‌ای
- ۲۹..... خطر لرزه‌ای

۳ روش‌های ارزیابی اجزای غیرسازه‌ای

- ۳۳..... مقدمه
- ۳۳..... اجزای غیرسازه‌ای متعارف
- ۳۴..... بازرسی اجزای غیرسازه‌ای ساختمان
- ۳۶..... روش‌های ارزیابی
- ۳۹..... گزینه‌های مختلف اجرای بهسازی اجزای غیرسازه‌ای ساختمان

نمونه‌هایی از خسارات زلزله به اجزای غیرسازه‌ای و جزئیات بهسازی

- مقدمه ۴۱
- نمونه‌های اجزای غیرسازه‌ای ۴۱
- نکات مربوط به اجرای جزئیات ساده مقاوم‌سازی ۸۹

تدوین برنامه حفاظت در مقابل زلزله

- مقدمه ۱۰۳
- خوددرمانی یا استفاده از مشاوران؟ ۱۰۳
- انواع مشاوران ۱۰۴
- راهبردهای اجرای برنامه ۱۰۶
- ارزیابی ۱۰۹

رهنمودهای برنامه‌ریزی اضطراری

- مقدمه ۱۱۱
- در نظر گرفتن خسارات اجزای غیرسازه‌ای در برنامه‌ریزی اضطراری ۱۱۱
- واکنش‌های فردی ۱۱۳
- برنامه‌های [مقابله با] زلزله ۱۱۳
- آموزش ۱۱۴
- تمرینات ۱۱۶
- بسته (کیت) فوریت‌های شخصی ۱۱۷
- چک لیست برنامه [مقابله با] زلزله ۱۱۷

تهیه دستورالعمل‌های ایمنی اجزای غیرسازه‌ای ساختمان‌ها

- مقدمه ۱۲۱
- دستورالعمل اجزای غیرسازه‌ای ۱۲۱
- اندركنش اجزای سازه‌ای و غیرسازه‌ای ۱۲۶
- حق الزحمه انجام خدمات ۱۲۷

پیوست الف

۱۲۹ فرم فهرست برداری اجزای غیرسازه‌ای

پیوست ب

۱۳۳ چک لیست خطرات اجزای غیرسازه‌ای در زلزله

پیوست پ

۱۵۱ رتبه بندی ریسک اجزای غیرسازه‌ای

پیوست ت

۱۶۵ نمایش تصویری تعدادی از ادوات اتصال

پیوست ث

۱۶۹ واژه‌نامه

پیوست ج

۱۷۵ مراجع

- شکل ۲-۱: نمونه‌هایی از اجزای سازه‌ای و غیرسازه‌ای در یک ساختمان ۹۰
- شکل ۲-۲: نمونه‌هایی از خسارات وارده از طریق اجزای غیرسازه‌ای پرخطر ۱۰
- شکل ۲-۳: نمونه‌هایی از خسارات وارده از طریق اجزای غیرسازه‌ای پرخطر ۱۲
- شکل ۲-۴: نمونه‌هایی از زیان‌های مالی ناشی از خسارات اجزای غیرسازه‌ای ۱۴
- شکل ۲-۵: نمونه‌هایی از کاهش کارایی در اثر خسارات اجزای غیرسازه‌ای ۱۶
- شکل ۲-۶: تأثیر نیروهای اینرسی بر جزء غیرسازه‌ای ۱۹
- شکل ۲-۷: تأثیر تغییر شکل‌های سازه‌ای در اثر زلزله بر اجزای غیرسازه‌ای ۲۱
- شکل ۲-۸: نقشه پهنه بندی خطر زمین‌لرزه در ایران ۳۰
- شکل ۴-۱: جزئیات مقاوم‌سازی مربوط به شاسی‌های محل استقرار باتری ۴۵
- شکل ۴-۲: جزئیات مقاوم‌سازی مربوط به مخازن ۴۶
- شکل ۴-۳: جزئیات مقاوم‌سازی مربوط به کانال‌های عبور کابل‌های برقی ۴۷
- شکل ۴-۴: جزئیات مقاوم‌سازی مربوط به کپسول‌های اطفای حریق ۴۸
- شکل ۴-۵: جزئیات مقاوم‌سازی مربوط به مخازن گاز ۴۹
- شکل ۴-۶-الف: نمونه‌ای از خسارات وارد شده از طریق آب‌گرمکن‌ها در زلزله ۵۰
- شکل ۴-۶-ب: جزئیات مقاوم‌سازی مربوط به آب‌گرمکن‌ها ۵۱
- شکل ۴-۶-پ: نمونه‌ای از مقاوم‌سازی آب‌گرمکن‌ها ۵۲
- شکل ۴-۷: جزئیات مقاوم‌سازی مربوط به لوله‌های آب و فاضلاب ۵۳
- شکل ۴-۸-الف: نمونه‌ای از خسارات وارد شده به تأسیسات مکانیکی در زلزله ۵۴
- شکل ۴-۸-ب: جزئیات مقاوم‌سازی مربوط به تأسیسات مکانیکی ۵۵
- شکل ۴-۹: جزئیات مقاوم‌سازی مربوط به بخاری‌های سقفی آویز ۵۶
- شکل ۴-۱۰: جزئیات مقاوم‌سازی مربوط به کانال‌های هوا ۵۷
- شکل ۴-۱۱: جزئیات مقاوم‌سازی مربوط به دریچه‌های پخش هوا ۵۸
- شکل ۴-۱۲: جزئیات مقاوم‌سازی مربوط به پارتیشن‌های نیم‌قد یا تمام‌قد ۵۹
- شکل ۴-۱۳: جزئیات مقاوم‌سازی مربوط به تیغه‌های بنایی ۶۰
- شکل ۴-۱۴-الف: جزئیات مقاوم‌سازی مربوط به سقف‌های کاذب ۶۱
- شکل ۴-۱۴-ب: نمونه‌ای از اجرای مقاوم‌سازی سقف کاذب ۶۲
- شکل ۴-۱۵: جزئیات مقاوم‌سازی مربوط به چراغ‌های آویز سقفی ۶۳
- شکل ۴-۱۶: جزئیات مقاوم‌سازی مربوط به چراغ‌های ثابت ۶۴
- شکل ۴-۱۷: جزئیات مقاوم‌سازی مربوط به راه‌پله‌ها ۶۵

- شکل ۴-۱۸: جزئیات مقاوم‌سازی مربوط به شیشه‌ها ۶۶
- شکل ۴-۱۹-الف: جزئیات مقاوم‌سازی مربوط به جان‌پناه ۶۷
- شکل ۴-۱۹-ب: نمونه‌ای از اجرای مقاوم‌سازی جان‌پناه ۶۸
- شکل ۴-۲۰: جزئیات مقاوم‌سازی مربوط به روکش‌ها و دیوارهای نما ۶۹
- شکل ۴-۲۱: جزئیات مقاوم‌سازی مربوط به دیوارها و حصارهای پیرامونی ۷۰
- شکل ۴-۲۲: جزئیات مقاوم‌سازی مربوط به تابلوهای علائم یا تبلیغاتی ۷۱
- شکل ۴-۲۳: جزئیات مقاوم‌سازی مربوط به تجهیزات رایانه‌ای بزرگ ۷۲
- شکل ۴-۲۴-الف: نمونه‌ای از خسارات وارده به وسایل برقی رومیزی در زلزله ۷۳
- شکل ۴-۲۴-ب: نمونه‌هایی از مقاوم‌سازی مربوط به وسایل برقی رومیزی ۷۴
- شکل ۴-۲۵-الف: نمونه‌هایی از آسیب‌های وارد شده به قفسه‌ها در زلزله ۷۵
- شکل ۴-۲۵-ب: جزئیات مقاوم‌سازی مربوط به قفسه‌های بلند ۷۶
- شکل ۴-۲۵-پ: نمونه‌ای از قفسه‌های بلند مقاوم شده ۷۷
- شکل ۴-۲۶-الف: جزئیات مقاوم‌سازی مربوط به قفسه‌های متکی به دیوار ۷۸
- شکل ۴-۲۶-ب: نمونه‌ای از مقاوم‌سازی قفسه‌های به دیوار ۷۹
- شکل ۴-۲۷: جزئیات مقاوم‌سازی مربوط به فایل‌های بایگانی ۸۰
- شکل ۴-۲۸: جزئیات مقاوم‌سازی مربوط به قفل کمد‌ها و کابینت‌ها ۸۱
- شکل ۴-۲۹-الف: جزئیات ایمن‌سازی محتویات قفسه‌ها ۸۲
- شکل ۴-۲۹-ب: نمونه‌ای از ایمن‌سازی محتویات قفسه‌ها ۸۳
- شکل ۴-۳۰: جزئیات مقاوم‌سازی مربوط به اتصالات لوله‌های سوخت‌رسانی ۸۴
- شکل ۴-۳۱: جزئیات مقاوم‌سازی مربوط به شومینه‌ها و بخاری‌ها ۸۵
- شکل ۴-۳۲: جزئیات مقاوم‌سازی مربوط به سیلندرهای گاز فشرده ۸۶
- شکل ۴-۳۳: جزئیات مقاوم‌سازی مربوط به ظروف تزئینی و گراندها ۸۷
- شکل ۴-۳۴: جزئیات مقاوم‌سازی مربوط به اثاثیه متفرقه ۸۸
- شکل ۶-۱: فرم جمع‌آوری اطلاعات مربوط به ویژگی‌های سازمانی ۱۱۸
- شکل ۶-۲: فرم حفاظت لرزه‌ای اجزای غیرسازه‌ای ۱۱۹

۱- معرفی

کتاب حاضر برای آشنایی طیف وسیعی از مخاطبان فارسی‌زبان با موضوع بررسی خسارات زلزله بر اجزای غیرسازه‌ای ساختمان‌ها و روش‌های کاهش خطر و مقاوم‌سازی آنها با اقتباس از نشریه شماره ۷۴ آژانس مدیریت بحران فدرال ایالات متحده^۱ و با در نظر گرفتن شرایط و تجربیات ویژه کشور ایران تهیه شده است. هدف اصلی کتاب، شرح منابع ایجاد آسیب لرزه‌ای در اجزای غیرسازه‌ای ساختمان‌ها به زبان ساده و ارائه اطلاعاتی در زمینه روش‌های مؤثر کاهش خطرات احتمالی است و توصیه‌های مندرج در آن صرفاً با هدف کاهش خطرات بالقوه است و لزوماً قادر به حذف کامل این خطرات نیستند.

۲- مخاطبان

این کتاب عمدتاً برای استفاده افراد غیرمتخصص تهیه شده است؛ مالکان ساختمان‌ها، مدیران برخی تأسیسات، پرسنل تعمیر و نگهداری ساختمان‌ها، مدیران ادارات یا فروشگاه‌ها، رؤسای بنگاه‌های اقتصادی و شرکت‌ها، صاحبان مشاغل از این جمله‌اند. بخشی از خوانندگان کتاب، صاحبان مشاغل کوچک هستند که مشکلات بالقوه آنها کمتر است و با اجرای جزئیات تپ مقاوم‌سازی ارائه شده در این کتاب، توسط یک تعمیرکار می‌توانند مشکلات موجود را در مدت زمانی کوتاه از میان بردارند. از سوی دیگر، در میان خوانندگان احتمالاً افرادی نیز هستند که مسئولیت صدها ساختمان را به عهده دارند. این دسته از مخاطبان، نیاز به اتخاذ روشی برای انجام بازرسی اجزای غیرسازه‌ای دارند که از طریق آن میزان مشکلات موجود خود را تعیین و چاره‌یابی کنند.

هدف این فصل کمک به خواننده در انتخاب قسمت‌هایی از کتاب است که با توجه

به شرایط وی مورد نیاز خواهد بود. مخاطبان این کتاب را می‌توان به چهار گروه اصلی زیر تقسیم کرد. در توضیحات ارائه شده برای هر گروه از مخاطبان، فهرست فصول مناسب برای آن گروه نیز بیان شده است:

الف) علاقه‌مندان

این دسته، افراد غیرمتخصصی هستند که قصد دارند با خسارات ناشی از زلزله بر اجزای غیرسازه‌ای به طور اجمالی و ترجیحاً مصور آشنا شوند. فصل‌های ۲ و ۳ و مثال‌هایی از اجزای غیرسازه‌ای در فصل ۴ برای این گروه مناسب است.

ب) خویش پردازان

این دسته از مخاطبان مایل به دانستن مطالبی کلی در زمینه آسیب‌های ناشی از زلزله به اجزای غیرسازه‌ای هستند تا از طریق آن بتوانند پتانسیل خطر اجزای غیرسازه‌ای محل سکونت یا کار خود را تعیین کنند و با استفاده از جزئیات اجرایی پیشنهاد شده در این کتاب، خطرات موجود را کاهش دهند. فصل‌های ۲، ۳، ۴ و ۵ برای این گروه از مخاطبان پیشنهاد می‌شود.

پ) مدیران ساختمان‌ها و مجتمع‌ها

این دسته از مخاطبان علاوه بر درک کلی موضوع، به روشی برای بازرسی اجزای غیرسازه‌ای نیاز دارند که به طور سیستماتیک در ساختمان‌هایشان قابل استفاده باشد. در انتهای کتاب فرم‌ها و چک‌لیست‌هایی برای بازرسی اجزای غیرسازه‌ای ساختمان‌ها ارائه شده است که از آنها می‌توان در شناخت خطرات احتمالی، برآورد آسیب‌پذیری لرزه‌ای و پتانسیل ایجاد خسارات جانی و مالی در اثر زلزله، برآورد هزینه‌های تعمیر پس از آسیب نیز برآورد هزینه انجام اقدامات کاهش خطر زلزله استفاده کرد. در این کتاب روش‌هایی که رأساً توسط افراد فنی قابل انجام هستند، از روش‌هایی که نیاز به مهندسان متخصص دارند، تفکیک شده‌اند. همچنین راهبردهای مختلف اجرای تدابیر مقاوم‌سازی لرزه‌ای اجزای غیرسازه‌ای مورد بحث قرار گرفته و توصیه‌های عمومی درخصوص برنامه‌ریزی برای آمادگی نیز مقابله با شرایط اضطراری ارائه شده است. کلیه مطالب

کتاب برای این دسته از مخاطبان مناسب خواهد بود.

ت) مهندسان و معماران

گروه چهارم از مخاطبان این کتاب، مهندسان و معمارانی هستند که اطلاعات اندکی در خصوص موضوع "صدمات اجزای غیرسازه‌ای در اثر زمین‌لرزه" دارند و نیاز به آشنایی مقدماتی با این موضوع و فهرستی از مراجع دارند که اطلاعات فنی مفصل‌تری را در اختیار آنها قرار دهد. برای این گروه از مخاطبان نیز کلیه مطالب کتاب مفید خواهد بود. خوانندگان می‌توانند هنگام استفاده از کتاب، در صورت نیاز فرم‌ها و چک‌لیست‌های ارائه شده را متناسب با شرایط خاص محل مورد نظر تغییر دهند. در بسیاری از موارد تشخیص ضعف اجزای غیرسازه‌ای و بهسازی آنها توسط افراد غیرمتخصص کفایت می‌کند؛ به همین دلیل، در این کتاب سعی شده است برای اجرای تدابیر حفاظتی ساده‌تر، جزئیات کافی ارائه شود. البته محدودیت‌هایی در رویکرد خودامدادی وجود دارد که شرح آنها در ادامه آمده است.

۳- محدودیت‌ها

در خصوص محدودیت‌ها بهتر است مثالی از حوزه پزشکی آورده شود. یک کتاب راهنما را در نظر بگیرید که حاوی روش‌هایی برای انجام معاینات فیزیکی، تشخیص بیماری، مشخص کردن روش درمانی مناسب و انجام درمان توسط خود بیمار است. حال باید ببینیم که بیماران غیرمتخصص، بدون مراجعه به پزشک تا چه حد می‌توانند مسیر فوق را خودسرانه طی کنند و آیا در استفاده از روش خوددرمانی دچار مشکل نخواهند شد؟

با توجه به این‌که در این کتاب از افراد غیرمتخصص، خواسته شده که در زمینه مهندسی زلزله از روش خودامدادی استفاده کنند، لازم است که محدودیت‌های این روش نیز بیان شود. چنان‌که قبلاً بیان شد، هنگام توضیح هر یک از روش‌های بهسازی اجزای غیرسازه‌ای، قابل انجام بودن آن توسط افراد فنی غیرمتخصص یا نیاز به استفاده از خدمات افراد متخصص مشخص شده است. در عین حال باید توجه شود که در بیشتر موارد استفاده از مهندس متخصص برای حصول اطمینان بیشتر از نتایج کار تشخیص و بهسازی لرزه‌ای مفید خواهد بود. همان‌گونه که در صورت تردید در خصوص سلامتی انسان‌ها به

پزشک مراجعه می‌شود، باید در مورد سلامت لرزه‌ای ساختمان‌ها نیز با مهندس متخصص مشورت شود. اما همان‌طور که پزشکان معمولاً اقداماتی نظیر تعیین درجه حرارت بدن بیمار، درمان سرماخوردگی‌های مختصر با روش‌های معقول و تنظیم رژیم غذایی را به عهده خود بیمار یا اطرافیان وی می‌گذارند (البته همراه با توصیه‌های حرفه‌ای مختصر)، به همین ترتیب در این کتاب نیز روش‌های خودمادادی برای اقدامات حفاظت لرزه‌ای ارائه شده و فرض شده است که این روش‌ها به طرز صحیح به کار بسته می‌شوند و در موارد نیاز از کمک متخصصان استفاده شود.

۴- تصمیم‌گیری در مورد انجام مقاوم‌سازی اجزای غیرسازه‌ای

هنگام تصمیم‌گیری در مورد اولویت مقاوم‌سازی اجزای غیرسازه‌ای دارای خطرات جانی در ساختمان‌ها، غالباً ارتباط این عملیات با ایمنی اجزای سازه‌ای و تدابیر احتمالی مربوط به مقاوم‌سازی سازه‌ای ساختمان مورد نظر، مطرح می‌شود. مثلاً ممکن است در مورد مقاوم‌سازی اجزای غیرسازه‌ای در ساختمانی که از نظر سازه‌ای مقاوم نیست، تردید ایجاد و استدلال شود که مقاوم‌سازی اجزای غیرسازه‌ای سودی در بر نخواهد داشت؛ زیرا هنگام زلزله، اجزای غیرسازه‌ای که باید به اجزای سازه‌ای بسته شوند، همراه آنها فرو خواهند ریخت. با این حال باید در این مورد به نکات زیر توجه شود:

الف) غالباً اجزای غیرسازه‌ای ساختمان‌ها نسبت به اجزای سازه‌ای در سطح ملایم‌تری از تکان‌های زلزله دچار گسیختگی می‌شوند که عمده دلایل آن را می‌توان به تشدید حرکات ورودی زلزله به اجزای غیرسازه‌ای نسبت به حرکات ورودی زلزله به پایه ساختمان و نداشتن توجه کافی به طرح ایمن‌سازی لرزه‌ای این اجزا نسبت داد. با توجه به این که احتمال وقوع زلزله با بزرگی آن رابطه لگاریتمی معکوس دارد، در شرایط کلی می‌توان فرض کرد که احتمال وقوع زلزله‌هایی که بدون فرو ریختن کل ساختمان قادر به وارد کردن صدمات جدی به اجزای غیرسازه‌ای هستند، نسبت به زلزله‌هایی که قادر به فرو ریختن کل ساختمان هستند به مراتب بیشتر است. این امر می‌تواند در بسیاری از موارد عملیات مقاوم‌سازی اجزای غیرسازه‌ای ساختمان را حتی اگر بدون انجام هم‌زمان مقاوم‌سازی سازه ساختمان باشد، هم از نظر اولویت‌بندی برای نجات جان ساکنان و هم از نظر اقتصاد مهندسی توجیه کند.

ب) اغلب مقاوم‌سازی اجزای غیرسازه‌ای نیاز به هزینه، زمان و نیروی انسانی (طراحی، اجرا و نظارت) بسیار کمتری نسبت به مقاوم‌سازی سازه ساختمان دارد. بنابراین، هرچند انجام مقاوم‌سازی هم‌زمان اجزای سازه‌ای و غیرسازه‌ای مطلوب‌تر است، اما در صورت نبود امکان چنین اقدامی در آینده نزدیک توصیه می‌شود که مقاوم‌سازی اجزای غیرسازه‌ای، به ویژه اجزای دارای خطرات جانی در کلیه ساختمان‌ها صرف‌نظر از وضعیت مقاومت لرزه‌ای سازه آنها در دستور کار قرار گیرد.

۵- معرفی مطالب فصل‌های کتاب

مطالب ارائه شده در ادامه این کتاب به صورت زیر تنظیم شده‌اند:

در فصل اول اطلاعاتی ارائه شده که از طریق آن خوانندگان با علایق مختلف بتوانند، مطالب مورد نظر خود را در فصول بعدی کتاب بیابند.

فصل دوم به ارائه مطالبی عمومی در خصوص مشکلات ناشی از آسیب‌های وارده به اجزای غیرسازه‌ای در اثر زلزله اختصاص یافته است.

در **فصل سوم** رهنمودهایی در خصوص نحوه بازرسی اجزای غیرسازه‌ای ساختمان‌ها و ارزیابی آسیب‌پذیری آنها در زلزله ارائه شده است. در بخش پایانی کتاب فرم‌ها و چک‌لیست‌هایی برای این منظور ضمیمه شده‌اند.

فصل چهارم به ارائه نمونه‌هایی از آسیب‌های وارده به اجزای غیرسازه‌ای در زلزله‌های گذشته و روش‌های بهسازی لرزه‌ای آنها می‌پردازد. جزئیات بهسازی ارائه شده به دو دسته تقسیم شده‌اند؛ دسته اول جزئیات ساده‌تری هستند که معمولاً توسط افراد فنی غیرمتخصص نیز قابل اجرا هستند. اما دسته دوم جزئیاتی هستند که اجرای آنها بدون کمک حرفه‌ای از افراد متخصص، قابل اعتماد نیست. بنابراین نمایش این دسته از جزئیات در کتاب حاضر تنها جنبه شماتیک دارد و برای اجرایی شدن آنها، لازم است که محاسبات و طراحی‌هایی توسط مهندس سازه انجام گیرد.

فصل پنجم به بحث در خصوص راهبرد (استراتژی)‌های مختلف اجرای عملیات مقاوم‌سازی لرزه‌ای اجزای غیرسازه‌ای ساختمان‌ها می‌پردازد و در آن مواردی نظیر استفاده از روش امانی یا پیمانی، تهیه برنامه گسترده مقاوم‌سازی یا تلفیق مقاوم‌سازی‌ها با عملیات تعمیر و نگهداری نیز نحوه ارزیابی موفقیت برنامه مورد بحث قرار گرفته‌اند.

فصل ششم به برنامه‌های واکنش اضطراری و نحوه در نظر گرفتن خسارت

اجزای غیرسازه‌ای در آنها اختصاص یافته است. نمونه‌هایی از مسائل مورد بحث در این فصل عبارتند از:

- بررسی وجود شیشه، روکش‌های بنایی یا سایبان‌های سنگین با احتمال آسیب‌دیدگی در زلزله در امتداد مسیرهای خروج اضطراری و برنامه‌ریزی برای حذف آنها؛
- مشخص کردن افرادی از قبل به عنوان مسئول قطع آب و گاز در صورت شکستگی لوله‌ها و برنامه‌ریزی برای اطمینان از قابلیت دسترسی ۲۴ ساعته به این افراد یا جانشینان آنها؛
- آموزش کارکنان یا ساکنان در خصوص وظایف آنها در زمان وقوع زلزله

در فصل هفتم، موضوع لزوم ایجاد دستورالعمل‌های رسمی مکتوب برای خرید، نصب، ساخت، تعمیر و بهره‌برداری از اجزای غیرسازه‌ای در سازمان‌های بزرگ مورد بحث قرار گرفته است. این گونه دستورالعمل‌ها معمولاً به صورت عباراتی در مورد عملکرد مورد انتظار بعضی از دستگاه‌ها در زمان زلزله، الزامات مربوط به نظارت حین ساخت یا مشخص کردن آیین‌نامه یا اندازه نیروی لازم برای طراحی اتصال تجهیزات به ساختمان تهیه و تنظیم می‌شوند.

۱- مقدمه

هدف اصلی این کتاب، کمک به خوانندگان در شناخت آن دسته از اجزای غیرسازه‌ای است که در زلزله آسیب‌پذیری زیادی دارند و در صورت آسیب دیدن آنها احتمال جراحات ساکنان، وقوع خسارت‌های مالی سنگین یا عدم کارایی ساختمان زیاد خواهد بود. در ضمن دستورالعمل‌های مقرون به صرفه‌ای نیز برای کاهش خطرهای آسیب‌دیدگی اجزای غیرسازه‌ای هنگام زلزله ارائه می‌شود.

۲- تعاریف

در ابتدا، تعریف دو واژه که در مباحث مهندسی زلزله بسیار مورد استفاده قرار می‌گیرند، ارائه می‌شود:

الف) اجزای سازه‌ای ساختمان

اجزای سازه‌ای به بخش‌هایی از ساختمان گفته می‌شود که در مقابل نیروهای ثقیل، زلزله، باد و دیگر انواع بارها مقاومت می‌کنند و شامل ستون‌ها و پایه‌ها، انواع سقف‌ها (طاق‌های ضربی، دال‌ها، سقف‌های تیرچه و بلوک، ورق‌ها و عرشه‌های فلزی و مرکب)، تیرهای اصلی و فرعی، بادبندها، دیوارهای باربر (دیوارهای حمال و یا برشی) و پی‌ها (تکی، نواری گسترده و شمعی) هستند. برای ساختمان‌هایی که به روش اصولی ساخته می‌شوند، جزئیات اجزای سازه‌ای معمولاً توسط مهندسان سازه تحلیل و طراحی می‌شود.

ب) اجزای غیرسازه‌ای ساختمان

قسمت‌های اجزای غیرسازه‌ای شامل کلیه اجزاء و محتویات داخل

ساختمان به جز قسمت‌های سازه‌ای یعنی تیرها، ستون‌ها، کف‌ها و غیره هستند. اجزای غیرسازه‌ای معمول در ساختمان‌ها مواردی چون: سقف-های کاذب، پنجره‌ها، لوازم اداری، رایانه‌ها، قفسه‌ها، کتو‌ها و اشیای داخل آنها، تجهیزات حرارتی، برودتی و تهویه، تجهیزات الکتریکی، مبلمان، چراغ‌ها و لوسترها هستند. معمولاً اجزای غیرسازه‌ای توسط مهندسان سازه تحلیل نمی‌شوند، بلکه مهندسان معمار، مکانیک، برق و یا طراحان داخلی نوع و مشخصات آنها را تعیین می‌کنند؛ یا بدون دخالت طراح حرفه‌ای، توسط مالکان یا مستأجران پس از ساخت ساختمان، خریداری و نصب می‌شوند.

شکل ۲-۱ نمونه‌هایی از اجزای سازه‌ای و غیرسازه‌ای یک ساختمان را نشان می‌دهد. توجه کنید که اغلب اجزای سازه‌ای ساختمان توسط اجزای غیرسازه‌ای پوشیده شده‌اند.

۳- اهمیت آسیب به اجزای غیرسازه‌ای

در این بخش اهمیت آسیب‌های وارده بر اجزای غیرسازه‌ای ساختمان در زلزله با توجه به تأثیرات مستقیم و غیرمستقیم این آسیب‌ها مورد بحث قرار می‌گیرد. میزان اهمیت آسیب‌دیدگی اجزای غیرسازه‌ای در زلزله بستگی به پیامدهای مستقیم و غیرمستقیم آسیب‌ها دارد که در ادامه بحث در سه دسته زیر مورد بررسی قرار می‌گیرند:

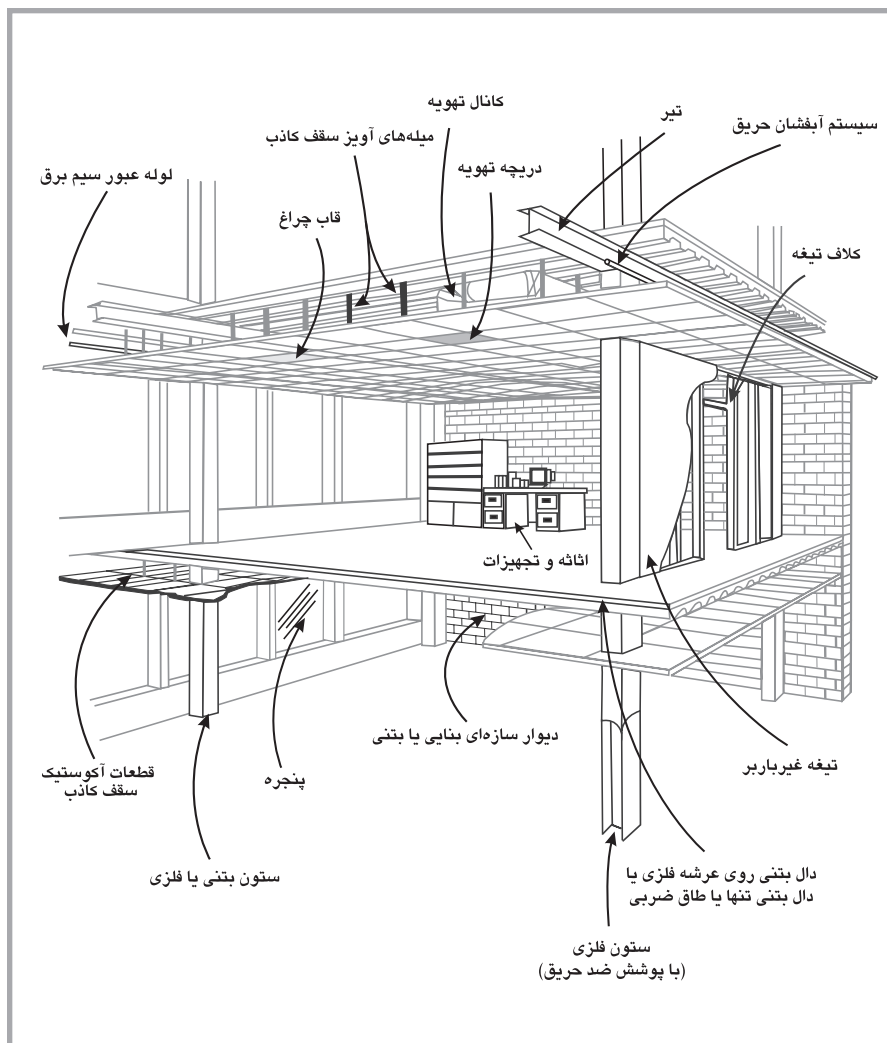
"آسیب جانی"، "خسارت مالی" و "کاهش کارایی یا از بین رفتن امکان بهره‌برداری از ساختمان".

آسیب‌دیدگی هر جزء غیرسازه‌ای خاص درجات مختلفی از هر یک از سه نوع ریسک فوق را در پی دارد.

الف) آسیب جانی

اولین نوع خطر، جراحت یا کشته شدن افراد در اثر آسیب‌دیدگی و یا سقوط اجزای غیرسازه‌ای است. حتی اجسام به ظاهر بی‌خطر نیز در صورت سقوط ناگهانی می‌توانند خطرناک و کشنده باشند. برای نمونه، اگر قاب ۱۰ کیلوگرمی لامپ فلورسنت به خوبی به سقف مهار نشده

باشد و در اثر زلزله از سقف کنده شود و روی سر فردی سقوط کند، احتمال جراحات وی زیاد خواهد بود. شکستن شیشه، واژگونی قفسه‌ها و کمد‌های سنگین و بلند، سقوط سقف کاذب و چراغ‌های سقفی و لوسترهای سنگین، گسیختگی لوله‌های گاز یا دیگر لوله‌های حاوی مواد خطرناک، آسیب‌دیدگی مواد آب‌بستی، سقوط قطعات نماهای آجری



شکل ۱-۲

نمونه‌هایی از اجزای سازه‌ای و غیرسازه‌ای در يك ساختمان

یا بتنی پیش‌ساخته و خرابی دیوارها، تیغه‌ها و حصارهای بنایی، نمونه‌هایی از آسیب‌های غیرسازه‌ای بالقوه خطرناکی هستند که در زلزله‌های گذشته مشاهده شده‌اند (شکل ۲-۲). در زیر نمونه‌هایی از این گونه آسیب‌ها ارائه شده است:

- حدود ۵۰٪ از کل زخمی‌ها و ۳٪ از کل کشته‌ها در زلزله ۱۹۹۹ کوکائیلی^۱ در کشور ترکیه (۱۷۴۸۰ نفر کشته و ۴۳۹۵۳ نفر زخمی گزارش شده است)، در اثر خسارات مستقیم ناشی از اجزای غیرسازه‌ای مانند واژگون شدن قفسه‌های کتاب و تجهیزات الکتریکی، شکستن شیشه‌ها و تخریب دیوارهای میان قاب گزارش شده است.
 - در زلزله ۱۹۹۴ نورتریج^۲ در یکی از مناطق آموزشی شهر لس‌آنجلس آمریکا، بیش از ۱۷۰ ساختمان آموزشی خسارت دیدند که اکثر آنها مربوط به اجزای غیرسازه‌ای بوده است.
- در یکی از دبیرستان‌های این شهر، سقف کاذب یکی از کلاس‌ها فرو ریخت و نیمکت‌های کلاس را با آوار پوشاند. در این حادثه ورق‌های آکوستیکی ۰/۳ تا ۰/۴ متر مربعی سقف کاذب به همراه میله‌های فلزی نگه‌دارنده آن و چراغ‌های نواری فلورسنت فرو ریختند. خوشبختانه



شکسته‌شدن و فروریختن شیشه‌های نمای ساختمان در زلزله ۱۳۸۲ بم



تخریب سقف کاذب و چراغ‌های سقفی بیمارستان در اثر زلزله

شکل ۲-۲

نمونه‌هایی از خسارات وارده از طریق اجزای غیرسازه‌ای پر خطر

۱- Kocaeli

۲- Northridge

در زمان وقوع زلزله، یعنی ساعت ۴:۳۱ بامداد، مدرسه خالی بود و به کسی آسیب وارد نشد.

▪ در برآورد آسیب‌های وارده به آسانسورها در زلزله ۱۹۸۶ لوماپریتا^۲ در ایالت کالیفرنیا در ایالات متحده، مشخص شد که در ۹۸ مورد وزنه تعادل از ریل خارج شده و در ۶ مورد به کابین آسانسور ضربه زده و صدمه وارد کرده است. در یک مورد نیز وزنه تعادل روی سقف کابین فرود آمده ولی خوشبختانه به کسی آسیب نرسیده بود.

▪ در زلزله ۱۹۹۴ نورت‌ریج، یک بیمار که در بیمارستان زیر دستگاه تنفس مصنوعی بستری بود، به دلیل اختلال در سیستم برقرسانی بیمارستان درگذشت.

▪ در زلزله ۱۹۹۳ گوام^۴، در اثر ترک خوردگی وسیع تیغه‌های بنایی واقع در راهروهای خروجی یک هتل، بسیاری از درهای فلزی ضد حریق بسته و در نتیجه میهمانان هتل مجبور شدند برای خروج از ساختمان، ساعت‌های طولانی را صرف تخریب تیغه‌های تخته گچی^۵ بین اتاق‌ها کنند. خوشبختانه زلزله باعث آتش‌سوزی در ساختمان نشده بود، بنابراین این ماجرا مجروح جدی نداشت.

(ب) خسارات مالی

در اکثر ساختمان‌های تجاری، احداث پی و سازه تقریباً ۲۰ تا ۲۵ درصد هزینه کل ساخت ساختمان را به خود اختصاص می‌دهد و بقیه هزینه‌ها صرف اجزای مکانیکی، الکتریکی و معماری می‌شود. اثاثیه ساکنان شامل تیغه‌های متحرک، مبلمان، کمد‌ها، تجهیزات اداری یا پزشکی

نیز هزینه سنگین دیگری را تشکیل می‌دهند. بنابراین، خسارات وارده به اجزای غیرسازه‌ای و محتویات ساختمان هزینه زیادی در پی خواهد داشت، زیرا این اقلام بخش عمده ارزش ساختمان را تشکیل می‌دهند. مثلاً خسارات مالی مربوط به اثاثیه ساختمان اغلب نزدیک به یک سوم کل هزینه‌ها و خسارات ناشی از زلزله را پدید می‌آورد.

۲- Lomaprieta

۴- Guam

۵ - Gypsum Wall Board Partition

قسمتی از زیان‌های مالی نتیجه آسیب‌های مستقیم وارد شده به اعضای غیرسازه‌ای و بقیه آن به دلیل پیامدهای این‌گونه آسیب‌ها است. در این کتاب به آن بخش از خسارات مالی که موجب صدمات فوری و مستقیم می‌شود، توجه شده است. به عنوان مثال، در صورت شکستگی لوله‌های آب مصرفی یا سیستم اطفای حریق، کل زیان‌های مالی شامل هزینه تعمیر لوله‌های آب به علاوه هزینه تعمیر خسارات وارده به ساختمان در اثر فوران آب خواهد بود. همچنین اگر لوله گاز آب‌گرمکن بشکند و باعث آتش‌سوزی شود، خسارات مالی آن بسیار بیشتر از هزینه تعویض لوله است. از طرف دیگر، در صورت واژگون شدن قفسه‌های بایگانی و سقوط محتویات آنها، خسارات مستقیم وارد بر قفسه‌ها و اسناد ناچیز خواهد بود (مگر آن‌که اسناد در معرض آب یا آتش‌سوزی قرار گیرند)، اما برای مرتب کردن مجدد اسناد احتمالاً ساعات زیادی باید صرف شود. همچنین خسارات حاصل از آسیب‌دیدگی منابع ذخیره آب واقع بر بام ساختمان‌ها بیشتر از خساراتی است که آسیب‌دیدگی مشابه در منابع آب واقع در زیرزمین یا پارکینگ به بار می‌آورد. ذکر نمونه‌های زیر برای توضیح پتانسیل خسارات مالی مفید است:



تخریب و سقوط دست‌انداز پشت‌بام در زلزله ۱۳۸۲ بم



تخریب تیغه جداساز در اثر زلزله

شکل ۲-۳

نمونه‌هایی از خسارات وارده از طریق اجزای غیرسازه‌ای پرخطر

- بررسی ۲۵ ساختمان تجاری آسیب دیده در زلزله ۱۹۷۱ سن فرناندو^۶ بیانگر توزیع خسارات مالی در دسته‌های زیر است:

۳٪	- خسارات وارده به اجزای سازه‌ای
۷٪	- خسارات وارده به اجزای الکتریکی و مکانیکی
۳۴٪	- خسارات وارده به نمای خارجی ساختمان
۵۶٪	- خسارات وارده به نازک کاری داخل ساختمان

- بررسی مشابهی روی ۵۰ ساختمان بلند که به دلیل بُعد فاصله از گسل زلزله تنها لرزش ملایمی را تحمل کرده بودند، نشان داد که با وجود آن‌که هیچ کدام از ساختمان‌ها خسارت سازه‌ای جدی نداشته‌اند، اما در ۴۳ ساختمان خسارت‌هایی به تیغه‌های دو پوسته^۷ و تک پوسته گچی^۸ وارد شده بود؛ در ۱۸ ساختمان آسانسورها آسیب دیده بودند؛ شیشه‌های ۱۵ ساختمان شکسته شده بود و در ۸ ساختمان خسارت‌هایی به سیستم تهویه مطبوع وارد آمده بود.

- وقوع زمین‌لرزه سال ۱۳۸۳ بلده-کجور (در فاصله حدود ۷۰ کیلومتری شهر تهران) خساراتی را به بعضی ساختمان‌های شهر تهران وارد کرد که عمده آنها ناشی از آسیب دیدگی اجزای غیرسازه‌ای بود. مثلاً یکی از شرکت‌های بیمه حدود ۳۲۰ میلیون ریال خسارت مالی در ۵۵ مورد از ساختمان‌های تحت پوشش خود را گزارش کرد که این خسارات عمدتاً مربوط به بروز ترک در دیوارهای میان‌قاب، ترک در دیوارهای نما، آتش سوزی و شکسته شدن شیشه‌ها و گلدان‌های عتیقه و ارزشمند بود. همچنین حدود ۲۵۰ میلیون ریال خسارت به ساختمان‌های تحت پوشش یکی دیگر از شرکت‌های بیمه اعلام شد.

تعداد زیادی از ادارات و بنگاه‌های تجاری کوچک به علت خسارات اجزای غیرسازه‌ای دچار ضرر و زیان می‌شوند، اما بسیاری از آنها اقدام به گزارش خسارات و ثبت سابقه آن نمی‌کنند، مگر آن‌که بیمه زلزله‌ای برای پوشش هزینه تعمیرات و مرمت داشته باشند.

مثال‌های بعدی که جالب توجه تر هستند، مربوط به ساختمان‌های موزه‌ها و کتابخانه‌ها

۶ - San Fernando

۷ - Dry Wall Partition

۸ - Plaster Partition

است که وظیفه حفظ و نگهداری آثار با ارزش را به عهده دارند. بر خلاف ادارات و بنگاه‌های کوچک، خسارات غیرسازه‌ای در این گونه محل‌ها به خوبی ثبت می‌شود.

- در زلزله ۱۹۸۹ لوماپریتا، دو کتابخانه در سان‌فرانسیسکو هر یک متحمل خساراتی بالغ بر یک میلیون دلار شدند؛ هزینه تعمیرات عمدتاً صرف بازسازی قفسه‌های کتاب، ترمیم کتاب‌های آسیب دیده و چیدن مجدد کتاب‌ها شد. در یکی از این کتابخانه‌ها، تنها ۱۰۰,۰۰۰ دلار صرف صحافی مجدد تعداد کمی از کتاب‌های نایاب شد.
- بررسی هشت موزه در سان‌فرانسیسکو نشان داد که تقریباً به ۱۵۰ قلم از مجموع بیش از ۵۰۰,۰۰۰ قلم اشیای موجود در موزه‌ها خسارت وارد شد که زیان‌های آن در حدود ۱۰ میلیون دلار برآورد گردید. در یکی از موزه‌ها، با مجموعه‌هایی به ارزش حدود ۳ میلیارد دلار، صدمات وارد بر ۲۶ قلم از اقلام موجود خساراتی در حدود ۳ میلیون دلار به بار آورد. در همگی این موزه‌ها قبل از وقوع زلزله، شکلی از اقدامات کاهش ریسک به کار گرفته شده بود که مانع وارد آمدن خسارات سنگین‌تر شدند.



خسارات وارد به اموال موجود در يك فروشگاه در زلزله ۱۹۸۹ لوما پریتا



تخریب کامل سقف کاذب و چراغ‌های سقفی در اثر زلزله

شکل ۲-۴

نمونه‌هایی از زیان‌های مالی ناشی از خسارات وارده به اجزای غیرسازه‌ای

پ) از بین رفتن کارایی ساختمان

علاوه بر آسیب‌های جانی و خسارات مالی، احتمال دیگری که وجود دارد این است که وقوع خسارات اجزای غیرسازه‌ای انجام کارهای معمول در ساختمان را مشکل یا غیرممکن کند. بعد از تهدیدهای جدی ایمنی جانی، احتمال از میان رفتن قابلیت بهره‌برداری یا کاهش کارایی ساختمان پس از زلزله، اغلب مهم‌ترین ریسک است.

عوامل خارجی زیادی بر امکان استفاده از ساختمان در شرایط پس از زلزله تأثیر دارند که از آن جمله می‌توان به قطع آب و برق، آسیب دیدگی سازه‌های ترابری، بی‌نظمی اجتماعی، محدودیت‌های انتظامی اشاره کرد. این گونه پیامدها، خارج از کنترل مالکان و ساکنان و بنابراین خارج از اهداف این مبحث است.

نمونه‌های زیر، تأثیر تخریب اجزای غیرسازه‌ای در ایجاد اختلال در عملکردهای اضطراری یا عادی پس از وقوع زلزله را نشان می‌دهد:

- زلزله ۱۳۸۲ شهرستان بم باعث وارد آمدن آسیب به تجهیزات مکانیکی و برقی ترمینال فرودگاه بم، به ویژه برج کنترل فرودگاه شد. این آسیب‌ها وقفه چند ساعته‌ای در کار فرودگاه ایجاد کرد.
- در زلزله ۱۹۹۴ نورتریج، آسیب‌های وارده به اجزای غیرسازه‌ای باعث بسته شدن موقتی ۱۰ ساختمان بیمارستانی مهم و تخلیه یا انتقال بیماران از آنها شد. این بیمارستان‌ها عموماً خسارات سازه‌ای اندک یا ناچیزی متحمل شده بودند، اما عمدتاً به علت آسیب‌دیدگی تأسیسات آب، غیرقابل استفاده شدند. در بسیاری از این بیمارستان‌ها عامل نشت آب، شکستگی در لوله‌های آب اطفای حریق، آب سرد شده یا سایر لوله‌های آب بوده است. ظاهراً کارکنان تأسیسات این بیمارستان‌ها بعد از وقوع زلزله در دسترس نبوده و یا قادر به بستن جریان آب نبوده‌اند؛ به طوری که در چند مورد جریان آب ساعت‌ها ادامه یافته بود. در یکی از ساختمان‌ها به دلیل آسیب‌دیدگی منبع آب مصرفی واقع در بام، آب در بعضی نقاط تا ۶۰ سانتی‌متر روی کف جمع شده بود. در ساختمانی دیگر، ژنراتور برق اضطراری به علت شکستگی لوله آب خنک‌کننده آن در محل عبور از درز جدایی، قادر به کار نبوده است. خسارات دیگر این ساختمان‌ها عبارتند از: شکستگی

شیشه‌ها، تخریب چراغ‌ها، آسیب‌دیدگی وزنه‌های تعادل آسانسورها و قطع برق اضطراری به علت اختلال در سیستم‌های توزیع یا کنترل. ساختمان‌های دو باب از بیمارستان‌های یاد شده قبلاً در زلزله ۱۹۷۱ سن فرناندو دچار خسارات سازه‌ای شدیدی شده بودند که بعد از آن به طور کامل تخریب و دوباره از نو ساخته شدند.

■ در بررسی‌های به عمل آمده از ۳۲ مرکز پردازش اطلاعات پس از زلزله ۱۹۸۹ لوماپریتا مشخص شد که حداقل ۱۳ مرکز در زمان‌هایی بین ۴ تا ۵۶ ساعت قادر به سرویس‌دهی نبوده‌اند. مهم‌ترین دلیل این امر، قطع برق ورودی به این مراکز بوده است. حداقل ۳ مرکز که

شکستگی لوله آب‌فشان از محل اتصال زانو در اثر حرکات ناهمسان سقف کاذب در يك بیمارستان در اثر زلزله نورتریج. نشأت آب از لوله‌های شکسته شده و خسارات ثانوی مربوط به آن باعث تعطیلی بیمارستان به مدت چند روز شد



خسارات به سیستم تهویه در يك مرکز خدمات درمانی در زلزله ۱۹۹۴ نورتریج. در اثر نوسان پنکه‌های سقفی موتورخانه واقع در زیربام و بر خورد آنها به پانل‌های نما خساراتی به تابلو و پنجره وارد آمد و در نتیجه همه بیماران بستری موقتاً تخلیه شدند



شکل ۵-۲

نمونه‌هایی از کاهش کارایی در اثر خسارات وارده به اجزای غیر سازه‌ای در زلزله

از سیستم برق بی‌وقفه (UPS) یا برق اضطراری (EBS) برخوردار بودند، بعد از زلزله به کار خود ادامه دادند. خسارات گزارش شده عبارتند از: واژگونی تجهیزات (۲ مرکز)، آسیب‌دیدگی کف‌های کاذب (۴ مرکز)، حرکت افقی تجهیزات بزرگ کامپیوتری به میزان چند سانتی‌متر تا بیش از یک متر (۲۶ مرکز) و کنده شدن قطعات سقف کاذب (۱۳ مرکز). از این ۳۲ مرکز، تعداد ۲۰ مرکز دارای برنامه آمادگی زلزله و ۳ مرکز فاقد برنامه بوده و در مورد ۹ مرکز دیگر اطلاعاتی در دسترس نبوده است.

▪ زلزله ۱۹۷۱ سن فرناندو آسیب بسیاری به آسانسورهای شهر لس‌آنجلس وارد کرد. حتی در بعضی ساختمان‌ها خسارات وارده به آسانسورها تنها خسارت ناشی از زلزله بوده است. در مطالعه‌ای که به منظور بررسی رفتار آسانسورها در این زلزله انجام دادند، مشخص شد که علاوه بر سایر موارد خسارت، در ۶۷۴ مورد وزنه‌های تعادل از ریل هادی خارج شده بودند. این آسانسورها تا زمان بازدید و تعمیر، قابل استفاده نبودند.

به دلیل خرابی آسانسورها هزاران شغل موقتاً تحت تأثیر قرار گرفتند. با وجود اجرای آیین‌نامه طراحی لرزه‌ای آسانسورها در سال ۱۹۷۵ و با وجود تأثیر مثبت این آیین‌نامه در کاهش صدمات آسانسورها در زلزله، باز هم تعداد زیادی از آسانسورها در جریان زلزله‌های ۱۹۸۹ لوماپریتا و ۱۹۹۴ نورتریج دچار خسارت مربوط به وزنه تعادل شدند.

در بسیاری از موارد هزینه‌های پاک‌سازی و تعمیر یا هزینه‌های مربوط به از دست دادن فرصت‌های شغلی، نمی‌تواند شاخص مناسبی از تأثیرات خسارات زلزله بر اجزای غیرسازه‌ای ساختمان باشد. به عنوان مثال، ساختمان‌های مربوط به مراکز پردازش داده‌ها و مؤسسات مالی باید برای انجام خدمات ضروری و کنترل معاملات راه دور بی‌وقفه فعال باشند. در این گونه موارد، تأثیر به هم ریختن پرونده‌ها و خسارت به تجهیزات ارتباطی و کامپیوتری بسیار بیشتر از میزانی است که در ابتدا به نظر می‌رسد. بیمارستان‌ها و ایستگاه‌های پلیس و آتش‌نشانی، ساختمان‌هایی با عملکردهای اضطراری هستند که باید بعد از زلزله

عملیاتی بمانند و هرگونه خسارت به اجزای غیرسازه‌ای می‌تواند موجب اختلال در فعالیت آنها و بروز خسارات جدی شود.

۴- عوامل آسیب‌دیدگی اجزای غیرسازه‌ای

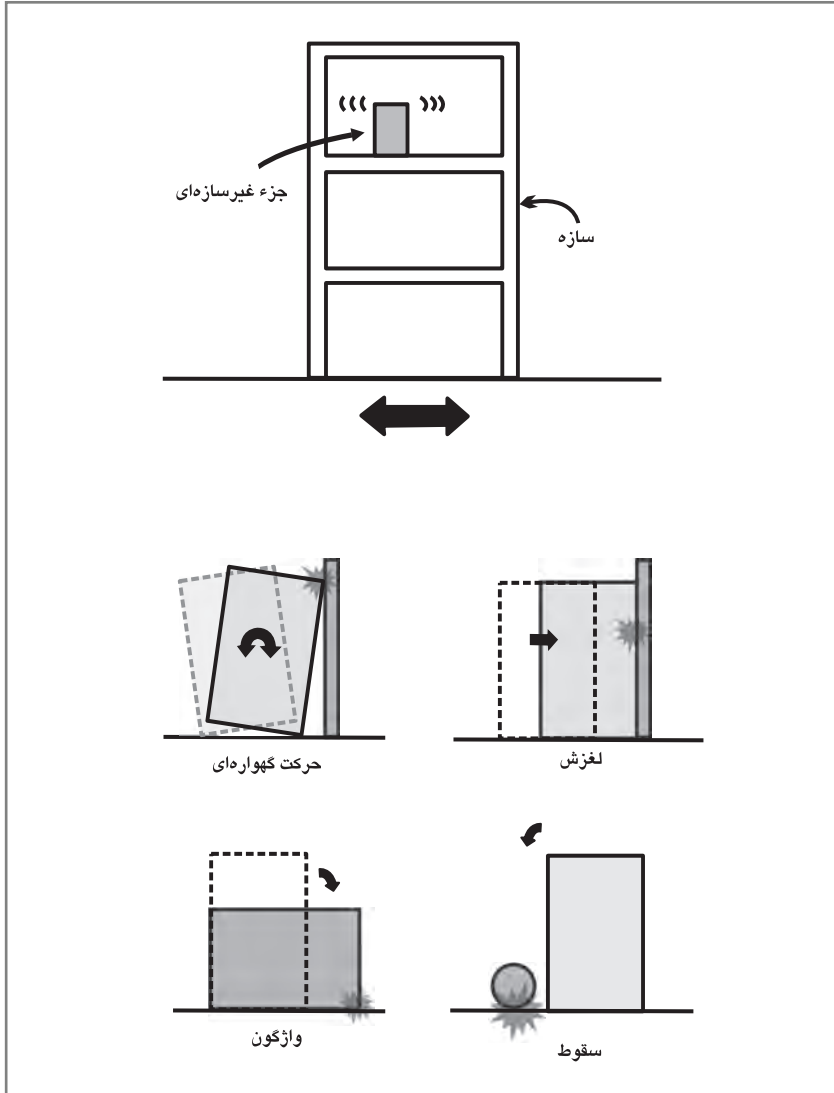
لرزش زمین در حین زلزله سه اثر مهم روی اجزای غیرسازه‌ای ساختمان‌ها می‌گذارد (اشکال ۲-۶ و ۲-۷) که عبارتند از:

- آثار لرزه‌ای یا اینرسی روی خود اجزای غیرسازه‌ای
- تحمیل تغییر شکل‌های حین لرزش ساختمان بر اجزای غیرسازه‌ای ملحق به آن
- تأثیر ضربه و حرکات متفاوت در فصل مشترک ساختمان‌های مجاور

الف) نیروهای اینرسی

زمانی که ساختمانی در اثر زمین‌لرزه تکان می‌خورد، پی آن همراه با زمین حرکت می‌کند، اما در خود ساختمان قرار گرفته روی پی و تمام محتویات آن نیروهای اینرسی پدیدار می‌شود. این نیروها را می‌توان با وضعیت سرنشین یک اتومبیل تجسم کرد. زمانی که اتومبیل با شتاب زیاد سرعت می‌گیرد یا ترمز می‌کند، سرنشین آن نیروی اینرسی را حس می‌کند. زمانی که اتومبیل سرعت می‌گیرد، سرنشین آن با نیرویی در خلاف سوی حرکت به صندلی فشرده می‌شود و زمانی که ترمز می‌کند، از روی صندلی به سمت جلو پرتاب می‌شود. اگرچه جنبه مهندسی نیروهای اینرسی زلزله تا حدی پیچیده است، اما اصل حاکم بر آن قانون اول نیوتن $F=ma$ یا برابری نیرو با حاصل ضرب جرم در شتاب وارد شده بر آن است. به طور کلی نیروهای اینرسی زلزله به تناسب جرم (یا وزن ساختمان و اشیای داخل آن) و شتاب (یا شدت حرکات زمین‌لرزه)، افزایش می‌یابند.

کابینت‌ها، تجهیزات تولید برق اضطراری، قفسه‌های کتاب، لوازم اداری و اشیای داخل قفسه‌ها در معرض خسارات ناشی از نیروهای اینرسی قرار دارند. زمانی که اجسام مهار نشده تحت اثر زمین‌لرزه واقع شوند، نیروهای اینرسی باعث لغزش، تاب‌خوردن، ضربه‌زدن به سایر اجسام یا واژگونی آنها می‌شود. بعضی از اجسام روی قفسه سر می‌خورند و به زمین می‌افتند. اغلب به اشتباه تصور می‌شود که در زلزله اجسام سنگین



شکل ۲-۶

تأثیر نیروهای اینرسی بر جزء غیرسازه‌ای

نسبت به اقلام سبک پایدارتر هستند و آسیب‌پذیری کمتری خواهند داشت. شاید علت آن باشد که ما به سختی قادر به جابه‌جایی اجسام سنگین هستیم. در واقع از آنجایی که نیروهای اینرسی به وجود آمده در اثر زلزله متناسب با جرم و یا وزن اجسام هستند، قفسه‌هایی که با اجسام سنگین

پرشده‌اند، برای جلوگیری از واژگونی یا لغزش در مقایسه با قفسه‌هایی با همان اندازه اما سبک‌تر، نیاز به بست‌ها و قیدهایی بسیار قوی‌تر دارند.

ب) تغییر شکل ساختمان

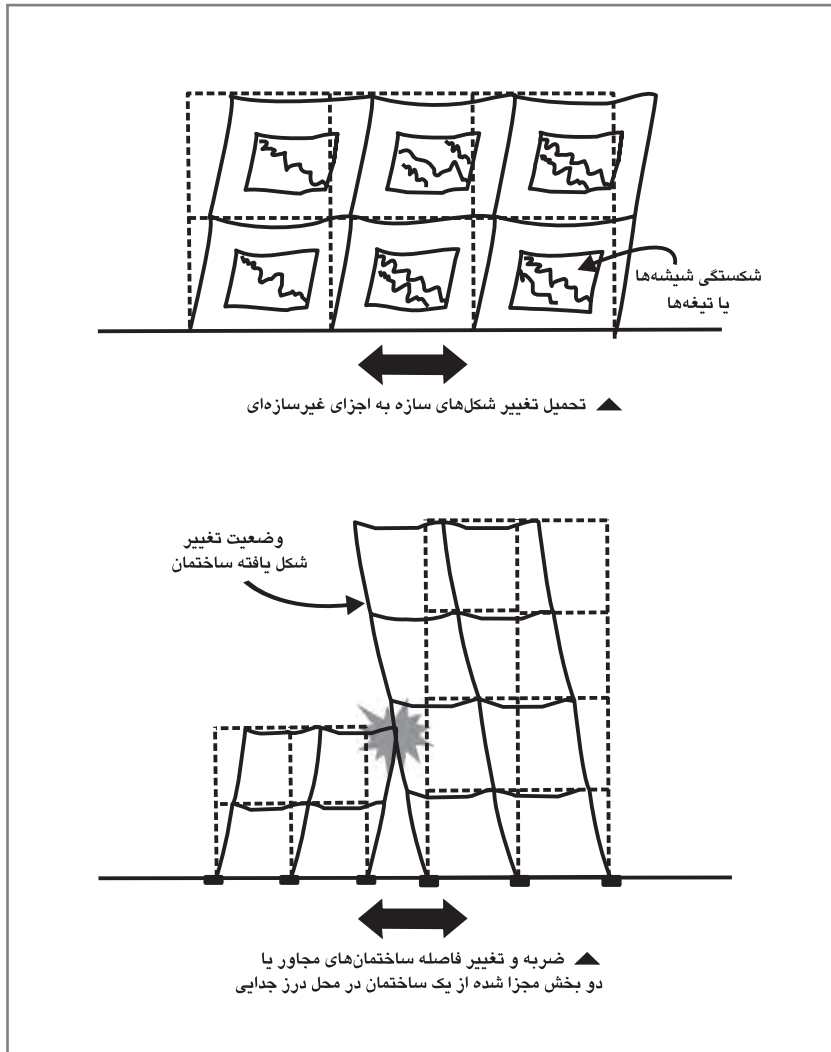
در زمان وقوع زلزله، سازه ساختمان از یک طرف به طرف دیگر حرکت می‌کند و تغییر شکل می‌یابد. برای مثال، نوسان بالاترین قسمت برج‌ها به چندین سانتی‌متر می‌رسد. بسته به بزرگی زلزله و خصوصیات سازه‌ای ساختمان، میزان تغییر مکان در ارتفاع هر طبقه و یا جابه‌جایی نسبی طبقات در محدوده ۰/۵ سانتی‌متر تا چند سانتی‌متر متغیر است. پنجره‌ها، تیغه‌ها و دیگر اجزایی که به سازه کاملاً مقید شده باشند، همراه آن حرکت می‌کنند. چنانچه ستون یا دیوار حتی به اندازه لحظه‌ای کوتاه کمی تغییر شکل یافته و از وضعیت قائم خارج شود، پنجره‌ها و یا تیغه‌هایی که کاملاً به سازه مقید شده باشند نیز باید به همان اندازه جابه‌جا شوند. هر چه فاصله میان پیرامون یک شیشه ساختمان و نوارها یا بست‌های نگه‌دارنده آن بیشتر باشد، جابه‌جایی قابل تحمل پنجره تا قبل از وارد شدن نیروهای زلزله به آن بیشتر خواهد بود. اجزای شکننده مانند شیشه‌ها، تیغه‌های دوپوسته یا تک پوسته، میان قاب‌ها یا روکش‌های بنایی تحمل کوچک‌ترین تغییر شکلی را ندارند و به محض بسته شدن فاصله پیرامونی‌شان، سازه ساختمان مستقیماً به آنها نیرو وارد کرده و باعث ترک خوردنشان خواهد شد. علت آسیب دیدگی بیشتر اجزای معماری ساختمان مانند شیشه‌ها، تیغه‌ها و روکش‌های آنها، این نوع جابه‌جایی ناشی از زلزله است و نه نیروهای اینرسی وارد شده بر خود آنها.

همچنین موارد قابل توجهی از اندرکنش اجزای سازه‌ای و غیرسازه‌ای در زلزله‌های پیشین وجود دارد که در آن اجزای غیرسازه‌ای صلب باعث وارد آمدن آسیب به سازه و یا تخریب آن شده‌اند. در این قبیل موارد، بیشتر اجزای غیرسازه‌ای صلب و قوی مانند میان‌قاب‌های بنایی یا تیرهای بتنی لبه^۱ در نما مانع از حرکت یا تغییر شکل قاب سازه و باعث تخریب زود هنگام ستون‌ها یا تیرها می‌شوند. با وجود آن که مسأله یاد شده برای مهندسان سازه حائز اهمیت است، اما به دلیل این که

متن حاضر به موضوع آسیب‌های لرزه‌ای اجزای غیرسازه‌ای اختصاص یافته است، بیش از این به آن پرداخته نمی‌شود.

پ) فاصله میان ساختمان‌های مجاور

یکی دیگر از عوامل خسارات زلزله به اجزای غیرسازه‌ای، ضربه زدن دو



شکل ۷-۲

تأثیر تغییر شکل‌های سازه‌ای در اثر زلزله بر اجزای غیرسازه‌ای

سازه مجاور و یا حرکت آنها نسبت به یکدیگر در حدفاصل درز جدایی است. درز انقطاع، فاصله بین دو ساختمان مجاور یا دو جناح از یک ساختمان است که اجازه می‌دهد ساختمان‌ها مستقل از یکدیگر حرکت کنند.

در درزهای انقطاعی که دو قسمت از یک ساختمان را از یکدیگر جدا می‌کنند، تأسیسات مکانیکی و برقی ساختمان اغلب باید از عرض درز انقطاع عبور کنند و جزئیات نازککاری معماری باید به گونه‌ای باشد که در دو طرف درز انقطاع قطع شود. در ساختمان‌های جداییه‌ای^۱ که روی جاذب‌های ارتعاشات لرزه‌ای قرار می‌گیرند، فاصله لرزه‌ای در تراز زمین، بین فونداسیون و پایه سازه فوقانی تعبیه می‌شود. اندازه درز انقطاع در ساختمان‌های قدیمی‌تر معمولاً ۳ تا ۵ سانتی‌متر است، ولی در ساختمان‌های جدید، تابع میزان حرکت جانبی لرزه‌ای مورد انتظار بوده و به ۳۰ سانتی‌متر نیز می‌رسد.

درزپوش‌ها، لوله‌های آب، لوله‌های آتش‌نشانی، کانال‌های تأسیسات، تیغه‌ها و کف‌سازی‌ها همگی باید به گونه‌ای طراحی شوند که در اثر جابه‌جایی نسبی ساختمان‌های دو طرف درز، هنگام زلزله آسیب نبینند. آسیب‌دیدگی اجزای عبوری از درز لرزه‌ای از خسارات شایع زلزله است. اگر عرض درز اجرا شده کافی نباشد، ساختمان‌های دو طرف درز در حین زلزله به یکدیگر ضربه وارد می‌کنند و اجزای سازه‌ای و به ویژه اجزای غیرسازه‌ای ساختمان‌ها (نظیر جان‌پناه، نماسازی و ...) آسیب می‌بینند.

۵- روش‌های کاهش خطرهای اجزای غیرسازه‌ای

روش‌های گوناگونی برای کاهش خطرهای احتمالی ناشی از آسیب زلزله بر اجزای غیرسازه‌ای وجود دارد. این روش‌ها از گام‌های ساده مبتنی بر تشخیص عامیانه تا اقدامات پیچیده تخصصی را در بر می‌گیرند. گام‌های ساده شامل تغییر محل اثاثیه سنگین لنگردار از نزدیکی راهروها و درها و تختخواب‌ها نیز اجرای بعضی از جزئیات مقاوم‌سازی ساده ارائه شده در این دستورالعمل است. در سازمان‌های بزرگی که ساختمان‌های پیچیده دارند، برای طراحی جزئیات مهندسی ضروری برای تأسیسات و عناصر معماری ساختمان‌ها، استفاده از خدمات مشاوران صاحب صلاحیت ضروری خواهد بود. در اماکنی مانند

بیمارستان‌ها، موزه‌ها، کتابخانه‌ها، آزمایشگاه‌ها و ساختمان‌های صنعتی معمولاً مبلمان، اثاثیه و تجهیزات ویژه‌ای وجود دارد که برای طراحی جزئیات مناسب برای استقرار آنها نیز باید از خدمات مشاوران ذی‌صلاح استفاده شود.

الف) بازرسی ساختمان

خطر اجزای غیرسازه‌ای در هر ساختمانی اعم از خانه، دفتر کار، کارگاه، مسجد، مهد کودک، مدرسه، فروشگاه و آسایشگاه محتمل است. در فصل ۳ رهنمودهایی در زمینه انجام بازرسی ساختمان برای تشخیص پتانسیل خطر اجزای غیرسازه‌ای ارائه شده است.

فرم‌ها و چکلیست‌های ارائه شده در این دستورالعمل برای استفاده افراد غیرمتخصصی است که با ساختمان مورد بررسی آشنا هستند. انجام بازرسی‌های ساختمانی باعث می‌شود که میزان آگاهی ساکنان از مشکلات احتمالی افزایش یابد. نتایج بازرسی‌ها به مالکان، مدیران و ساکنان ساختمان کمک می‌کند که میزان مشکلات موجود را دریابند و سطح فعلی ریسک آسیب زلزله به اجزای غیرسازه‌ای ساختمان را ارزیابی کنند.

ب) اقدامات ساده برای کاهش خطر

در جریان انجام بازرسی ساختمان، غالباً اجسام زیادی شناسایی می‌شوند که در موقعیت فعلی خود خطرناک هستند، اما با یک جابه‌جایی ساده خطر آنها کاهش می‌یابد. با پاسخ‌دهی به سؤالات زیر می‌توان این‌گونه اقدامات ساده برای کاهش خطر را شناسایی کرد:

- افراد ساکن یا شاغل در ساختمان بیشترین وقت خود را در کدام قسمت می‌گذرانند؟
- آیا در نزدیکی میز یا تختخواب افراد، وسایل سنگین و ناپایداری قرار دارند که بتوان آنها را جابه‌جا کرد؟
- احتمال زخمی شدن افراد در اثر سقوط وسایل مختلف تا چه میزان است؟
- کدام یک از قسمت‌های ساختمان به علت زمان و میزان اشغال بیشتر، ریسک بیشتری از نظر امنیت جانی دارند؟
- آیا اجسام بدون استفاده‌ای وجود دارند که بتوان آنها را از محل

خارج کرد؟

- آیا بعضی از اجسام را می‌توان برای جلوگیری از ایجاد جراحات احتمالی به جای مهار کردن جابه‌جا کرد؟
- اگر امکان لغزیدن و یا افتادن جسمی وجود داشته باشد، در چه مسیری حرکت می‌کند؟

با وجود این که جواب این سؤال‌ها همیشه واضح نیست، اما گاه می‌توان با تغییر چیدمان اثاثیه و جابه‌جا کردن اجسام بلند و سنگین، از بسته شدن راه‌های خروج و درها جلوگیری کرد. چیدمان قفسه‌ها را می‌توان طوری انجام داد که اشیای سنگین در طبقه‌های زیرین و اشیای سبک در طبقه‌های بالاتر جای داده شوند. مواد شیمیایی ناسازگار را می‌توان دور از هم قرار داد تا در صورت شکسته شدن ظرف‌هایشان، مخلوط یا ترکیب نشوند. برای کاهش احتمال شکسته شدن وسایل اضافی، می‌توان آنها را تا هنگام استفاده مجدد در بسته‌بندی اولیه قرار داد.

پ) جزئیات بهسازی

روش‌های بسیاری برای کاهش پتانسیل آسیب‌دیدگی اجزای غیرسازه‌ای در زلزله وجود دارد. تدابیر بهسازی شامل یک یا چند مورد از اقدامات زیر است:

استفاده از پیچ‌های مهاری^{۱۱} برای ایجاد اتصال محکم به کف یا دیوار سازه‌ای؛ اضافه کردن عضو حایل‌بند^{۱۲} بین جسم مورد نظر و کف یا دیوار سازه‌ای؛ استفاده از افسار^{۱۳} یا کابل ایمنی^{۱۴} برای محدود کردن دامنه حرکت، در صورت سقوط یا تاب‌خوردن جسم مورد نظر؛ استفاده از مانع یا سپر برای محدود کردن دامنه حرکت اعضایی که امکان لغزش دارند؛ ایجاد اتصالات انعطاف‌پذیر برای لوله‌ها و کانال‌ها در محل عبور از درز انقطاع یا در محل اتصال به تجهیزات ثابت؛ متصل کردن محتویات

۱۱- Brace

۱۲- Anchor Bolts

۱۳- Tether

۱۴- Safety Cable

داخل قفسه‌ها، کتابخانه‌ها و پیشخوان‌ها به آنها؛ تعبیه جداساز پایه^{۱۵} یا لرزه‌گیر^{۱۶} برای تجهیزات مهم.

برخی از این اقدامات برای حفظ کارایی عضو غیرسازه‌ای مورد نظر و برخی دیگر تنها برای کاهش عواقب خرابی انجام می‌شوند. هنگام تصمیم‌گیری در خصوص انتخاب روش مناسب مقاوم‌سازی برای هر یک از اجزای غیرسازه‌ای، باید علاوه بر توجه به ویژگی‌های ساختمان و عضو مورد نظر، قابلیت کاربرد و محدودیت‌های هر یک از روش‌های مختلف مقاوم‌سازی در نظر گرفته شوند.

به اقلام گران‌بها و حیاتی نیز باید توجه ویژه‌ای مبذول شود. برای رسیدن به سطح حفاظت قابل قبول برای اجزای غیرسازه‌ای ساختمان‌های ضروری در مناطق بالرزه‌خیزی شدید، نیاز به تمام یا بعضی از موارد زیر خواهد بود: تخصص مهندسی ویژه، در نظر گرفتن نیروهای طراحی بزرگ‌تر از آنچه که در آیین‌نامه‌ها مقرر شده است، پیمانکار متخصص با تجربه، نظارت ویژه در اجرا، ادوات اتصال با مقاومت تضمین شده^{۱۷}، استفاده از تجهیزات با طراحی ضد زلزله، استفاده از سیستم‌هایی نظیر جداسازی پایه^{۱۸} برای بعضی تجهیزات، استفاده از درز لرزه‌ای^{۱۹} عریض‌تر برای جلوگیری از ایجاد ضربه بین ساختمان‌های مجاور یا استفاده از سیستم‌های سازه‌ای سخت‌تر مانند دیوار برشی برای کاهش میزان تغییر شکل ساختمان.

ت) برنامه‌ریزی سازمانی

در مجموعه‌های سازمان‌یافته، برنامه کاهش خطر اجزای غیرسازه‌ای را می‌توان با سایر اقدامات شامل آمادگی زلزله، واکنش اضطراری، تعمیر و نگهداری، تدارکات، برنامه‌ریزی دراز مدت یا ایجاد ساختمان‌های جدید تلفیق کرد. بعضی سازمان‌ها برنامه گسترده‌ای برای مهار کلیه اجزای غیرسازه‌ای و تجهیزات خود طرح می‌کنند. اما بعضی دیگر توجه خود را بر ساختمان‌ها و تجهیزات جدید متمرکز می‌کنند. برای اجرای

۱۵- Base Isolator

۱۶- Shock Absorber

۱۷- Load - Rated

۱۸- Base Isolation

۱۹- Seismic Gap

این برنامه‌ها، راهبردهای مختلفی را می‌توان به کار بست. موفق بودن برنامه‌های کاهش خطرات اجزای غیرسازه‌ای، مستلزم آن است که علاوه بر جنبه‌های مهندسی، عوامل انسانی نیز در آنها لحاظ شود. بنابراین در بعضی سازمان‌ها، افزایش آگاهی کارکنان و آموزش موقعیت‌های اضطراری، ضروری است.

۶- الزامات آیین‌نامه‌های ساختمانی برای اجزای غیرسازه‌ای

در چند دهه اخیر پیشرفت‌های مهندسی زلزله به نحو موفقیت‌آمیزی در ایمن‌تر کردن سازه‌های ساختمان‌ها به کار گرفته شده، اما تأثیر این پیشرفت‌ها در طرح و اجرای اجزای غیرسازه‌ای ساختمان‌ها کمتر محسوس بوده است. با این همه، روال فوق به تدریج در حال تغییر است. طراحان حرفه‌ای، کمیته‌های تدوین آیین‌نامه و مالکان ساختمان‌ها به مرور درمی‌یابند که مقاومت لرزه‌ای اجزای غیرسازه‌ای بحرانی، باید به عنوان جزئی از فرایند طراحی ساختمان در نظر گرفته شود. چون که تخریب اجزای غیرسازه‌ای علاوه بر تهدید جان ساکنان، باعث زیان‌های مالی زیادی نیز خواهد شد.

الف) فلسفه آیین‌نامه‌ها

در حال حاضر بسیاری از اجزای غیرسازه‌ای به طور مشخص برای مقابله با نیروهای لرزه‌ای طراحی نمی‌شوند؛ بلکه مطابق روش‌های ساختمان‌سازی متداول و بدون تفاوت عمده میان نواحی لرزه‌خیز و غیرلرزه‌خیز ساخته می‌شوند. در آیین‌نامه‌های ساختمانی جدید، تمهیدات لرزه‌ای چندی وجود دارد که بر تعداد معدودی از اجزای غیرسازه‌ای قابل اعمال است. بسیاری از اجزای غیرسازه‌ای صریحاً در آیین‌نامه‌ها مورد بحث قرار نمی‌گیرند، بنابراین ممکن است این گونه تفسیر شود که مشمول مقررات نیستند. برای نمونه، بعضی از الزامات آیین‌نامه‌ها فقط در مورد دیوارهای محوطه بلوکی بتنی بلندتر از $1/80$ متر اعمال می‌شود، در صورتی که دیوارهای بنایی $1/5$ متری فاقد آرماتورگذاری مناسب نیز می‌توانند خطرناک باشند.

در آیین‌نامه‌های ساختمانی فعلی، بیشتر به بخش سازه‌ای ساختمان‌ها پرداخته می‌شود تا به اجزای غیرسازه‌ای. این موضوع نشان دهنده آن است که نیت کلی این آیین‌نامه‌ها، فراهم آوردن حداقل سطح ایمنی جانی است و از وضع مقررات برای کنترل خسارات مالی پرهیز می‌شود. با

وجود این که بعضی اجزای غیرسازه‌ای ساختمان نیز خطرات جانی مهمی را به وجود می‌آورند؛ اما در مباحثی که زیربنای مقررات لرزه‌ای آیین‌نامه‌های ساختمانی را تشکیل می‌دهند، عموماً "ایمنی جانی"^{۲۰} با "جلوگیری از فرو ریزش سازه‌ای"^{۲۱} یکسان گرفته می‌شود. بنابراین، چنانچه در ساختمانی پرهیز از زیان‌های مالی یا از کار افتادن ساختمان در اثر زلزله مهم باشد، تنها رعایت الزامات آیین‌نامه کافی نیست و درجه حفاظتی بیشتری باید مد نظر قرار گیرد. به عنوان نمونه، از کار افتادن تعدادی از ساختمان‌های پزشکی نوساز در جریان زلزله ۱۹۹۴ نورتریج نشان داد که حتی ملزومات آیین‌نامه کالیفرنیا برای طرح لرزه‌ای اجزای غیرسازه‌ای ساختمان‌های پزشکی که سختگیرانه‌تر از ملزومات مربوط به ساختمان‌های اداری و مسکونی هستند، نیز برای جلوگیری کامل از قطع خدمت‌رسانی ساختمان‌ها در زلزله کافی نیستند.

بنابر آنچه که بیان شد، کانون اصلی توجه آیین‌نامه‌های ساختمانی فعلی، "ایمنی جانی و کاهش تلفات و جراحات" است و نه جلوگیری از زیان‌های مالی یا از کار افتادن ساختمان. پیش‌بینی می‌شود که در تغییرات آتی، اهداف آیین‌نامه‌ها به تدریج به سمت تأمین سطح حفاظتی بالاتری برای اجزای غیرسازه‌ای ساختمان متحول شود.

ب) طراحی مهندسی

در طراحی اتصالات اجزای غیرسازه‌ای به تکیه‌گاه، نیروی افقی زلزله به صورت درصدی از وزن عضو مورد نظر گرفته می‌شود. آنچه که در آیین‌نامه‌های زلزله به طور مشخص مورد توجه قرار می‌گیرد، فقط آثار نیروهای اینرسی زلزله بر اجزای غیرسازه‌ای است. در صورتی که آثار تغییر شکل ساختمان (یعنی جابه‌جایی نسبی لرزه‌ای بین دو نقطه اتصال در یک ساختمان) و آثار درزهای انقطاع بین ساختمان‌ها (یعنی جابه‌جایی‌های نسبی بین دو نقطه اتصال در ساختمان‌های مجاور) نیز باید در طرح لرزه‌ای اجزای غیرسازه‌ای در نظر گرفته شوند. در ادامه، مطالب مختصری در مورد روش ساده طراحی مهندسی لرزه‌ای اجزای غیرسازه‌ای ساختمان‌ها ارائه می‌شود.

۲۰ – Life Safety

۲۱ – Structural Collapse Prevention

سطوح طراحی حداقل، برای سیستم‌ها و اجزای معماری، مکانیکی و برقی در بعضی دستورات‌العمل‌ها و آیین‌نامه‌های لرزه‌ای ارائه شده است. معمولاً ضرایب نیروهای افقی زلزله برای طراحی اجزای غیرسازه‌ای مشخص مانند تیغه‌ها، جان‌پناه‌ها، دودکش‌ها، نماکاری‌ها، پایه‌های مخازن، قفسه‌های انبار بلندتر از ۲/۵ متر، ماشین‌آلات و تجهیزات، لوله‌کشی و سقف‌های کاذب داده می‌شود. ضریب زلزله به عوامل مختلفی مانند لرزه‌خیزی منطقه، نوع جزء غیرسازه‌ای، موقعیت جزء مورد نظر در ساختمان، همچنین نوع استفاده از ساختمان بستگی دارد. به عنوان نمونه ضریب زلزله مربوط به ژنراتورهای برق از ضریب مربوط به سیستم‌های تهویه، ضرایب زلزله مربوط به ایستگاه‌های پلیس و آتش‌نشانی از ضرایب مربوط به ساختمان‌های مسکونی و اداری و ضریب زلزله اجزای واقع در بام ساختمان از ضریب زلزله اجزای واقع در زیرزمین بیشتر هستند.

به عنوان مثال، نیروی زلزله طراحی یک جسم صلب واقع در سطح زمین در یک ساختمان تجاری در منطقه‌ای با لرزه‌خیزی شدید، ۴۰ درصد وزن آن است. اگر وزن جسم ۵۰۰ کیلوگرم باشد، حایل‌بندی‌ها و مهاربندی‌های آن به کف یا دیوار باید طوری طراحی شوند که تحمل ۴۰ درصد وزن جسم یعنی ۲۰۰ کیلوگرم بار افقی مؤثر در مرکز ثقل جسم در هر امتداد را داشته باشند. در صورتی که این جسم حاوی مواد خطرناک باشد یا روی کف طبقات بالاتر از سطح زمین قرار گرفته باشد، به نیروی طراحی بیشتری نیاز خواهد داشت.

چنانچه کارفرما، خواستار حفظ کارایی ساختمان در شرایط بعد از وقوع زلزله باشد، می‌تواند به حداقل‌های تصریح شده در آیین‌نامه‌ها اکتفا نکند و سطح حفاظت بیشتری نسبت به حداقل‌های آیین‌نامه را برای اجزای غیرسازه‌ای ساختمان خود خواستار شود. در این شرایط کارفرما و مهندس طراح یا فروشنده تجهیزات باید در ابتدای پروژه قواعد عملکردی مورد استفاده در طراحی را به بحث بگذارند. باید توجه داشت که بحث فوق درخصوص نیروهای لرزه‌ای تنها به منظور توضیح روش طراحی و ارائه تخمینی از مقدار بارها ارائه شده است و افراد غیرمتخصص نباید با استفاده از آن خود را در نقش مهندس طراح قرار دهند.

۷- خطر لرزه‌ای^{۲۲}

ریسک لرزه‌ای هر جزء غیرسازه‌ای خاص در یک ساختمان خاص تابع عوامل مختلفی همچون لرزه‌خیزی منطقه، نزدیکی به گسل فعال، شرایط خاک، خصوصیات دینامیکی سازه ساختمان، خصوصیات دینامیکی جزء غیرسازه‌ای و کلیه اتصالات آن به سازه، محل جزء غیرسازه‌ای در ساختمان، نوع استفاده از ساختمان و اهمیت جزء مورد نظر در عملکرد ساختمان است. اگر چه ممکن است لازم باشد کلیه عوامل فوق در طراحی تجهیزات بیمارستان‌ها یا نیروگاه‌های هسته‌ای در نظر گرفته شوند، اما در اینجا، تنها عامل لرزه‌خیزی منطقه در نظر گرفته می‌شود. خطر لرزه‌ای در یک منطقه، هم به شدت مورد انتظار لرزش زمین در منطقه و هم به احتمال وقوع شدت‌های مختلف بستگی دارد. لرزه‌شناسان با مطالعه زلزله‌های تاریخی، موقعیت و خصوصیات گسل‌های شناسایی شده و زمین‌شناسی منطقه خطر لرزه‌ای را برآورد می‌کنند. این اطلاعات اغلب در نقشه‌های خطر لرزه‌ای^{۲۳} نمایش داده می‌شوند. در نشریه شماره ۷۴، خطر لرزه‌ای در سه سطح از شدت لرزش در نظر گرفته شده است؛ خفیف، متوسط و شدید.

برای اهداف مهندسی، شدت تکان‌های زلزله اغلب با بیشینه شتاب مؤثر (EPA) به صورت درصدی از شتاب ثقل مشخص می‌شود. بیشینه شتاب مؤثر اغلب کمتر از بیشینه شتاب ثبت شده در طول زلزله است. سه سطح در نظر گرفته شده در نشریه فوق، برای شدت زلزله بر حسب میزان EPA به صورت زیر هستند:

- خفیف: کمتر از ۰/۱۵ g
- متوسط: بین ۰/۱۵ g و ۰/۳ g
- شدید: بیشتر از ۰/۳ g

نقشه خطر لرزه‌ای نشان داده شده در شکل ۲-۸ نشان دهنده توزیع شدت زلزله در مناطق مختلف کشور ایران است. این نقشه برگرفته از نقشه پهنه‌بندی خطر زمین‌لرزه موجود در آیین‌نامه طراحی ساختمان‌ها در برابر زلزله (آیین‌نامه ۲۸۰۰) است که برای انطباق با مطالب این کتاب تغییر یافته است.

همان گونه که مشاهده می‌شود، مناطق مختلف کشور ایران یا در محدوده شدت

۲۲- Seismic Hazard

۲۳- Seismic Hazard Map

زلزله متوسط و یا در محدوده شدت زلزله شدید قرار می‌گیرند و محدوده شدت زلزله خفیف با تعریف یاد شده در کشور وجود ندارد. برای ملموس‌تر شدن محدوده شتاب‌های فوق، ارائه نمونه‌هایی از حرکات زلزله ثبت شده در جریان زلزله‌های گذشته مفید خواهد بود.

▪ بزرگی زلزله ۱۳۸۲ شهر بم ۶/۵ ریشتر بوده است. لازم به ذکر است



شکل ۸-۲

نقشه پهنه‌بندی خطر نسبی زمین لرزه در ایران

که بزرگی زلزله معیاری از میزان انرژی آزاد شده در اثر شکست گسل یا لرزش زمین است، ولی اطلاعی در خصوص شدت لرزش در یک نقطه خاص را به دست نمی‌دهد. در این زلزله، حرکات زمین در محل شهر بم واقع در نزدیکی کانون زمین لرزه، بسیار شدید بود و ایستگاه واقع در این شهر شتابی به میزان بیش از $0/9g$ را ثبت کرد. اما در ایستگاه محمدآباد در فاصله ۴۹ کیلومتری از کانون زمین لرزه شتاب حداکثر ثبت شده زمین حدود $0/12g$ بوده است. در شهر جیرفت واقع در ۸۸ کیلومتری کانون زلزله شتاب حداکثر ثبت شده زمین کمتر از $0/05g$ گزارش شده است.

- در زلزله ۱۳۶۹ رودبار- طارم (مشهور به زلزله منجیل) با بزرگی $7/7$ ، شتاب افقی حداکثر زمین در ایستگاه آبر واقع در ۴۷ کیلومتری کانون زمین لرزه $0/65g$ و در شهر قزوین واقع در ۸۰ کیلومتری کانون زمین لرزه $0/19g$ ثبت شده است. این زلزله در شهرها و روستاهای اطراف کانون زلزله به ویژه شهرهای لوشان و منجیل تلفات زیادی به همراه داشت.

- همچنین در زلزله ۱۳۸۳ بلده - کجور با بزرگی $5/6$ ریشتر، حداکثر شتاب افقی ثبت شده زمین در ایستگاه پول واقع در ۱۷ کیلومتری کانون زلزله $0/29g$ گزارش شده است. ولی در ایستگاه‌های شهر تهران با فاصله حدود ۵۰ کیلومتر از کانون زلزله کمتر از $0/05g$ بوده است.

شایان ذکر است EPA حاصل از نگاشت‌های زلزله معمولاً کمتر از بیشینه شتاب ثبت شده است، اما روند مشابهی را دنبال می‌کند؛ به این معنا که شدت لرزش زمین با افزایش فاصله از کانون زمین لرزه کاهش می‌یابد.

با آن که شدت مورد انتظار زلزله در همه مناطق کشور به اندازه شدت احساس شده در شهر بم در اثر زلزله ۱۳۸۲ نیست، اما در بسیاری از مناطق کشور، باید در انتظار تکان‌هایی مشابه با آنچه که در جریان زلزله ۱۳۶۹ منجیل در ایستگاه آبر و شهرهای لوشان و منجیل احساس شد، باشیم. همچنین، شتاب‌های احساس شده در شهر جیرفت در زلزله ۱۳۸۲ بم و در شهر قزوین در زلزله ۱۳۶۹ منجیل و در شهر تهران در اثر زلزله بلده - کجور معرف شرایط مورد انتظار زلزله در این شهرها نیستند و برای طراحی ساختمان‌ها باید شرایط حادثتری در نظر گرفته شود.

در اینجا ذکر موردی استثنایی از شدت زلزله احساس شده در یک ساختمان جالب خواهد بود. در جریان زلزله نورتریج، حداکثر شتاب افقی در تراز بام یکی از مراکز درمانی به میزان $1/7g$ ثبت شد. این شتاب $2/6$ برابر شتاب ثبت شده زمین در همان محل بود ($0/65g$). مقدار نیروهای افقی وارده به اجسام واقع در بام این ساختمان در لحظه‌ای کوتاه تا 170 درصد وزن آنها رسید. اگرچه بعضی اجسام نصب شده در بام این بیمارستان صدمه دیدند، اما اکثر اجسام مهار شده عملکرد خوبی داشتند، زیرا طرح مهاربندی آنها بر اساس ضوابط خاص لرزه‌ای قانون ایمنی لرزه‌ای بیمارستان‌ها انجام شده بود. البته مورد فوق استثنا محسوب می‌شود و ضوابط آیین‌نامه‌های فعلی حتی در ساختمان‌های ضروری عموماً قادر به تضمین سالم ماندن اجزای غیرسازه‌ای در شرایط چنین تکان‌های شدیدی نیستند.

روش‌های ارزیابی اجزای غیرسازه‌ای

۱- مقدمه

در این فصل موارد زیر مورد بحث قرار می‌گیرند:

- انواع اجزای غیرسازه‌ای موجود در ساختمان‌های مختلف
- چگونگی تعیین مشکلات احتمالی مربوط به اجزای غیرسازه‌ای
- نحوه رفتار اجزای غیرسازه‌ای مختلف در زلزله و پیامدهای گسیختگی این اجزاء از نظر ایمنی جانی، خسارات مالی یا قابلیت ادامه کار ساختمان پس از زلزله
- چگونگی تعیین اولویت مقاوم‌سازی اجزای غیرسازه‌ای مختلف موجود در ساختمان

۲- اجزای غیرسازه‌ای متعارف

اجزای غیرسازه‌ای فهرست شده در این کتاب اجزایی هستند که معمولاً در ساختمان‌های تجاری، مسکونی یا عمومی وجود دارند. در بعضی ساختمان‌های با کارکرد ویژه نظیر بیمارستان‌ها، آزمایشگاه‌ها یا مراکز صنعتی، اجزای غیرسازه‌ای ویژه دیگری نیز وجود دارند که در این کتاب ذکر نشده‌اند.

اجزای غیرسازه‌ای معمول را می‌توان به سه دسته کلی تقسیم کرد:

الف) سیستم‌های تأسیساتی ساختمان

اجزایی هستند که در جریان اجرای ساختمان ساخته می‌شوند و بخشی از آن را تشکیل می‌دهند. مثال‌های این گروه عبارتند از: تجهیزات مکانیکی و برقی و خطوط توزیع داخل ساختمان شامل لوله‌ها و کانال‌ها، سیستم‌های

کشف و اطفای حریق، آسانسورها و پله‌های برقی، سیستم‌های گرمایش و تهویه و صفحه‌های خورشیدی نصب شده روی بام.

ب) اجزای معماری ساختمان

این اجزای غیرسازه‌ای نیز در جریان اجرای ساختمان ساخته می‌شوند و بخشی از آن را تشکیل می‌دهند. مثال‌های این گروه عبارتند از: تیغه‌ها و سقف‌های کاذب، پنجره‌ها، درها، چراغ‌ها، اجزای معماری تزئینی داخل و خارج ساختمان، پانل‌های خارجی ساختمان، روکش‌کاری‌ها و دست‌اندازها.

پ) اثاثیه و مبلمان

این اجزاء بر خلاف دو دسته قبل جزء ثابت ساختمان نیستند و توسط ساکنان در ساختمان چیده می‌شوند. مثال‌های این گروه عبارتند از: تجهیزات اداری، رایانه‌ای و ارتباطی، کابینت‌ها و قفسه‌های وسایل و کتاب، وسایل آشپزخانه و لباس‌شویی، مبلمان، تیغه‌های متحرک، کمدهای لباس و ماشین‌های فروش خودکار.

تشخیص این‌که کدام یک از اجزای غیرسازه‌ای باید در اولویت مقاوم سازی قرار گیرند، تا حدی نیاز به بررسی دقیق‌تر دارد. معمولاً اجزای بلندتر، سنگین‌تر یا مهم‌تر (برای ادامه استفاده از ساختمان)، اجزای حاوی مواد خطرناک نیز اجزای گرانبها در اولویت قرار دارند.

۳- بازرسی اجزای غیرسازه‌ای ساختمان

در گام نخست، ساختمان باید مورد بازرسی قرار گیرد تا اجزای غیرسازه‌ای آسیب‌پذیر در زلزله شناسایی شوند. در این خصوص از کارشناسان متخصص نیز می‌توان استفاده کرد. در مورد هر جزء سازه‌ای سه موضوع باید مورد توجه قرار گیرد:

- امکان آسیب به افراد در اثر خرابی جزء مورد نظر در شرایط زلزله
- امکان وارد شدن خسارت زیاد مالی در اثر خرابی جزء مورد نظر در شرایط زلزله
- امکان اختلال و وقفه در کار ساختمان در اثر خرابی جزء مورد نظر در شرایط زلزله

درباره پاره‌ای از اجزاء نمی‌توان برای موارد یاد شده پاسخ فوری و صریحی یافت، زیرا گسیختگی اجزای غیرسازه‌ای علاوه بر ایجاد خسارات مستقیم غالباً خسارات غیرمستقیم نیز به وجود می‌آورد. به عنوان مثال، در صورت شکستگی لوله آب‌فشان اطفای حریق، خسارت وارده به خود لوله آب‌فشان زیاد نیست، اما خسارت غیر مستقیم آن بر نازک‌کاری و نیز محتویات ساختمان زیاد خواهد بود. در این مورد خسارت مالی مستقیم و غیرمستقیم احتمالی بسیار بیشتر از هزینه تعمیر سیستم آب‌فشان است.

به عنوان نمونه دیگر می‌توان به شاسی باتری‌های مورد استفاده برای راه‌اندازی مولد برق اشاره کرد که معمولاً در موتورخانه قرار دارند. در صورت واژگونی شاسی و سقوط باتری‌ها، خطر مستقیم جانی به وجود نمی‌آید، اما به‌کار نیفتادن مولد اضطراری باعث می‌شود که ساکنان ساختمان مجبور شوند در تاریکی ساختمان را تخلیه کنند که در این صورت امکان صدمه دیدن آنها وجود دارد. همچنین، جان بیمارانی که در بیمارستان به کمک دستگاه تنفسی زندگی می‌کنند نیز به خطر می‌افتد.

آب‌گرمکن‌های گازی منازل مسکونی به ندرت در زلزله واژگون می‌شوند و به کسی آسیب می‌زنند، اما در زلزله‌های گذشته در اثر شکستگی لوله گاز متصل به آنها، حریق‌های بسیاری ایجاد کرده‌اند. به طور خلاصه، صدمات ناشی از خرابی اجزای غیرسازه‌ای به آثار مستقیم محدود نمی‌شود و عواقب ناشی از آنها نیز باید در نظر گرفته شوند.

در انجام بازرسی اجزای غیرسازه‌ای باید دقت شود. مثلاً، هنگام بررسی ماشین‌آلات مکانیکی یا ماشین‌های اداری ممکن است پیچ‌های تراز دستگاه با پیچ مهارى اشتباه شوند. همچنین چنان‌چه پیچ‌های مهار قفسه‌های کتابخانه مستقیماً به دیوار توپر یا در تیغه‌های توخالی به پایه اصلی تیغه متصل نشده باشند، در زلزله‌های شدید چندان مؤثر نخواهند بود. همچنین باید توجه شود که پیچ‌های ۶ میلی‌متری تنها برای مهار اجسام سبکی نظیر قفسه‌های سبک مناسب هستند، اما برای مهار اجسامی نظیر تجهیزات مکانیکی سنگین به هیچ وجه کافی نیستند. بنابراین چنان‌چه حایل‌بندها یا پیچ‌های اتصال قابل رویت باشند، مؤثر بودن آنها برای تکان‌های شدید زلزله باید بررسی شود.

الف) فرم‌های بازرسی

در پیوست‌های الف، ب و پ کتاب، فرم‌ها و چک‌لیست‌هایی برای استفاده

در بازرسی اجزای غیرسازه‌ای ساختمان‌ها ارائه شده‌اند. از فرم پیوست «الف» می‌توان برای تهیه فهرست اجزای غیرسازه‌ای موجود استفاده کرد.

سؤالات فرم پیوست «ب» برای شناسایی اجزای غیرسازه‌ای آسیب‌پذیر و خطرات احتمالی آنها طرح شده‌اند.

پاسخ "خیر" به سؤالات این فرم به معنای وجود اشکال احتمالی است. اجزای با اشکالات احتمالی باید در فرم فهرست برداری اجزای غیرسازه‌ای قرار گیرند. در قسمت «توضیحات» در نظر گرفته شده می‌توان برای مشخص کردن نوع اشکال مشاهده شده استفاده کرد. مثلاً: "مهارنشده"، "حایل‌بندی نشده"، "پیچ‌ها کوچک هستند"، "پیچ‌ها به محل محکم متصل نشده‌اند" و غیره. بقیه موارد پیش‌بینی شده در فرم نظیر آسیب‌پذیری فعلی، هزینه‌های بهسازی و اولویت را می‌توان بعد از تکمیل اولیه فرم در محل پر کرد. در پیوست «الف» نمونه‌ای از فرم‌های پُر شده ارائه شده است.

بهتر است که در بازرسی اولیه، حداکثر اجزای غیرسازه‌ای ممکن فهرست شوند و بعداً در صورت نیاز، اجزای با اولویت کمتر حذف شوند. به عبارت دیگر، در مراحل اولیه باید محافظه‌کارانه عمل کرد و به جای خوش‌بین بودن، آسیب‌پذیری‌ها را قدری بیش از واقعیت در نظر گرفت.

۴- روش‌های ارزیابی

پس از بازرسی اولیه، اطلاعات دیگری باید در فرم فهرست برداری اجزای غیرسازه‌ای اضافه شود. در پیوست «پ» میزان ریسک برای بعضی اجزای غیرسازه‌ای متداول ذکر شده است. در فصل ۴ نیز هزینه‌های بهسازی برای بعضی از اجزای غیرسازه‌ای همراه با جزئیات مربوط ارائه شده است.

الف) تعیین شدت تکان‌های زلزله

خطر لرزه‌ای یا شدت تکان‌های زلزله را برای استفاده در فرم‌های بازرسی، می‌توان از نقشه‌های لرزه‌خیزی تعیین کرد که در آن بخش‌های مختلف کشور با شدت‌های لرزه‌خیزی "زیاد" و "متوسط" مشخص شده‌اند.^۱

خطر زلزله تعیین شده از نقشه فوق‌الذکر برای تعیین ریسک اجزای

^۱ - چنانکه قبلاً ذکر شد، در کشور ایران مناطق «با شدت لرزه‌خیزی کم» به معنای به کار گرفته شده در این کتاب وجود ندارد.

غیرسازه‌ای واقع در سطح زمین در ساختمان‌های ساده و غیر مهم مناسب است. در موارد دیگر بهتر است یا لرزه‌خیزی را شدیدتر در نظر بگیرند و یا این‌که به مشاوران حرفه‌ای مراجعه شود.

برآورد نیروی زلزله وارد بر یک جزء غیرسازه‌ای خاص در یک ساختمان خاص مسئله فنی دشواری است. مهندسان محاسب برای انجام محاسبات مربوط باید موارد زیر را در نظر بگیرند:

نزدیکی محل ساختمان به گسل‌های فعال، شرایط خاک در محل، انعطاف‌پذیری (سختی) سازه ساختمان، موقعیت جزء غیرسازه‌ای در ساختمان، انعطاف‌پذیری سیستم سقف یا دیوارهای مجاور جزء، انعطاف‌پذیری جزء، وزن و هندسه جزء، مشخصات اتصالات موجود بین جزء و سازه، تغییر مکان نسبی قابل انتظار بین دو نقطه اتصال در طبقات مجاور یا در دو طرف محل درز لرزه‌ای، کارکرد جزء و کارکرد ساختمان.

یکی از دلایل توصیه استفاده از مشاوران حرفه‌ای در ساختمان‌های پیچیده آن است که در نقشه‌های خطر لرزه‌ای هیچ یک از موارد فوق لحاظ نشده است. روشن است که پیچیدگی و تفصیل محاسبات مهندسی باید متناسب با پیچیدگی و اهمیت ساختمان و جزء غیرسازه‌ای مورد نظر باشد. به علاوه در بعضی ساختمان‌های مهم، بیش از یک سناریوی زلزله برای طراحی در نظر گرفته می‌شود. به این ترتیب که برای بعضی از اجزای مهم‌تر، زلزله شدیدتری مبنای طراحی قرار می‌گیرد و اجزای کم‌اهمیت برای زلزله‌ای کوچک‌تر اما با دوره بازگشت کمتر طراحی می‌شود.

ب) برآورد ریسک لرزه‌ای اجزای غیرسازه‌ای

در پیوست «پ»، اجزای غیرسازه‌ای از نظر مخاطره‌ای که در زلزله به وجود می‌آورند، رتبه‌بندی شده‌اند. رتبه‌بندی براساس تجارب زلزله‌های قبلی و قضاوت کارشناسی انجام شده است. باید توجه شود که هرگونه برآورد خسارت در زلزله‌های آینده جنبه تقریبی دارد و باید با احتیاط مورد استفاده قرار گیرد. روش برآورد تقریبی ارائه شده در این کتاب برای تعیین مقدماتی ریسک لرزه‌ای اجزای غیرسازه‌ای در ساختمان‌های معمولی مناسب است و در مواردی که ریسک احتمالی زیاد باشد یا ساختمان معمولی نباشد، نیاز به انجام تحلیل‌های مفصل‌تر وجود دارد. در روش برآورد ارائه شده، ریسک لرزه‌ای برای ایمنی جانی، زیان‌های

مالی و یا کاهش کارایی ساختمان در شدت‌های مختلف خطر زلزله به دو صورت متوسط و شدید ارزیابی می‌شود.

منظور از ریسک جانی، ریسک جراحت مستقیم ناشی از جزء غیرسازه‌ای مورد نظر است. ریسک زیان‌های مالی مربوط به هزینه تعمیر یا تعویض ناشی از خسارت وارده به جزء غیرسازه‌ای مورد نظر است و ریسک کاهش کارایی نیز مربوط به از خدمت خارج شدن جزء غیرسازه‌ای مورد نظر در اثر خسارت وارد شده است. ریسک‌های لرزه‌ای اجزای غیرسازه‌ای با این فرض تعیین شده‌اند که جزء مورد نظر حایل‌بندی و مهاربندی نشده است و در ساختمانی با استفاده معمولی (نه با کارکرد ضروری) قرار دارد. هدف اصلی از اطلاعات ارائه شده کمک در تعیین اولویت‌ها و شناسایی مهم‌ترین خطرات است.

پ) برآورد هزینه‌های بهسازی

غالباً برای اجرای جزئیات بهسازی اجزای مختلف غیرسازه‌ای نیاز به برآورد هزینه آنها است. از این برآوردها به همراه فرم‌های فهرست برداری اجزای غیر سازه‌ای تهیه شده برای ساختمان، می‌توان در برآورد کلی هزینه مقاوم‌سازی لرزه‌ای اجزای غیرسازه‌ای ساختمان مورد نظر استفاده کرد. در ساختمان‌های بزرگ، در صورتی که تعداد بعضی از اقلام زیاد باشد، معمولاً هزینه‌ها کمتر می‌شود.

بدیهی است برآورد قیمت‌ها تابع عواملی نظیر شرایط ساخت در هر ساختمان، قیمت‌های مقاطعه‌کاری در بازار، تفاوت قیمت در نقاط مختلف کشور نیز نحوه انجام کار به صورت امانی یا پیمانی هستند. معمولاً برآوردها فقط مربوط به هزینه خرید مصالح و اجرای کار هستند و هر گونه هزینه‌های طراحی مهندسی یا معماری احتمالی باید به آنها اضافه شود.

برای برآورد دقیق‌تر هزینه‌ها باید هزینه‌های مربوط به وقفه یا تعطیلی احتمالی در کار عادی ساختمان و یا اضافه هزینه‌های مربوط به اجرای کار در ساعات تعطیلی نیز در نظر گرفته شود. در بعضی اجزای قابل جابه‌جایی، هر بار جابه‌جایی جزء مستلزم باز و بسته کردن اجزای نگهدارنده نصب شده برای مقاوم‌سازی لرزه‌ای خواهد بود که در این صورت مقداری بر هزینه‌های کلی خواهد افزود.

ت) اولویت‌بندی

با در نظر گرفتن آسیب‌پذیری لرزه‌ای اجزای مختلف غیرسازه‌ای و یا اهمیت پیامدهای خرابی آنها می‌توان به هر جزء غیرسازه‌ای یکی از اولویت‌های زیاد، متوسط یا کم را نسبت داد. بیشترین اولویت مربوط به اجزایی است که هر سه ریسک لرزه‌ای (خسارات جانی، مالی و وقفه کار ساختمان) را داشته باشند. اگر وقفه در کار ساختمان مهم نباشد، بیشترین اولویت باید به اجزایی داده شود که تهدید جانی بیشتری دارند و هزینه بهسازی آنها کمتر است. البته چگونگی اولویت‌بندی در ساختمان‌های مختلف متفاوت است و مطالب ارائه شده در این کتاب در خصوص اولویت‌بندی، فقط جنبه راهنمایی کلی دارد.

۵- گزینه‌های مختلف اجرای بهسازی اجزای غیرسازه‌ای ساختمان

برای انجام بهسازی لرزه‌ای اجزای غیرسازه‌ای یک ساختمان گزینه‌های مختلفی قابل بررسی است. یکی از گزینه‌ها آن است که فهرستی کامل از کلیه اجزای غیرسازه‌ای که در بازرسی‌های انجام شده آسیب‌پذیر شناخته شده‌اند تهیه و همه آنها در قالب یک پروژه بهسازی شوند. گزینه دیگر آن است که به حداقل اکتفا شود و با هزینه‌ای محدود، مقاوم‌سازی لرزه‌ای فقط برای اجزای بحرانی‌تر انجام شود. همچنین می‌توان برای شدت‌های مختلف زلزله فهرست‌های متفاوتی از اجزای غیرسازه‌ای نیازمند مقاوم‌سازی لرزه‌ای تهیه و هزینه‌های مربوط به درجات حفاظت مختلف را مقایسه کرد. به وسیله نرم‌افزارهای رایانه‌ای می‌توان فرم فهرست اجزای غیرسازه‌ای ارائه شده در این کتاب را برای برآورد هزینه، اولویت‌بندی و مقایسه هزینه‌ها در شدت‌های مختلف زلزله مورد استفاده قرار داد.

برای ایجاد تعادل مابین کامل بودن اقدامات و کیفیت آنها از یک سو و هزینه‌های مربوط به آن از سوی دیگر، به راحتی نمی‌توان توصیه‌ای ارائه کرد. اما در مجموع بهتر است به جای در نظر گرفتن پروژه‌ای که کامل و در عین حال بسیار گران باشد، پروژه‌ای را مد نظر قرار داد که به مهم‌ترین موارد می‌پردازد. بنابراین، معمولاً روش دو مرحله‌ای مناسب‌تر است؛ به این ترتیب که ابتدا فهرست مختصری از بحرانی‌ترین اجزای غیرسازه‌ای تهیه کرد و به مقاوم‌سازی آنها پرداخت. بعد از ارزیابی موفقیت مرحله اول، در مرحله دوم می‌توان اجزای

غیرسازه‌ای دیگر را مورد توجه قرار داد. باید توجه کرد که انجام بهسازی لرزه‌ای اجزای غیرسازه‌ای از آنچه که در ابتدای امر به نظر می‌آید، ساده‌تر است و مهم این است که اولین گام به نحو صحیح برداشته شود.

نمونه‌هایی از خسارات زلزله به اجزای غیرسازه‌ای و جزئیات بهسازی

۱- مقدمه

در این فصل نمونه‌هایی از جزئیات مقاوم‌سازی بعضی اجزای غیرسازه‌ای ارائه شده که در بیشتر موارد با تصاویر نمونه از خسارات وارد شده به جزء مورد نظر در زلزله‌های گذشته همراه است. بعضی از این جزئیات ساده و تیپ است و بدون نیاز به طرح و نظارت مهندسان سازه، توسط افراد فنی ماهر قابل اجرا است. سایر جزئیات نشان داده شده، حالت شماتیک دارد و در هر مورد خاص باید توسط مهندس سازه طراحی ویژه‌ای برای آن انجام شود، بعضی از آنها نیز باید توسط پیمانکاران تخصصی اجرا شوند. این جزئیات با درج جمله "نیاز به طرحی مهندسی دارد" مشخص شده‌اند. تعداد مثال‌های ارائه شده در حدی است که امکان ارزیابی مقدماتی اجزای غیرسازه‌ای در بیشتر ساختمان‌های معمولی را فراهم می‌کند. در انتهای این فصل برای اجرای جزئیات ساده بهسازی، راهنمایی‌هایی آورده شده است.

۲- نمونه‌های اجزای غیرسازه‌ای

چنان‌که پیشتر بیان شد، در این فصل تصاویری از زیان‌های زلزله و جزئیاتی برای مقاوم‌سازی بعضی از اجزای غیرسازه‌ای متداول‌تر ارائه شده است. روشن است که موارد ارائه شده همه اجزای غیرسازه‌ای موجود در ساختمان‌ها را شامل نمی‌شوند، اما با تغییراتی مختصر برای بسیاری از اجزای غیرسازه‌ای عنوان نشده نیز قابل استفاده هستند. به عنوان مثال، جزئیات نشان داده شده برای کمپرسور هوا، برای سایر تجهیزات مکانیکی یا تهویه مطبوع نصب شده

روی فنرهای جدا ساز ارتعاشی نیز مناسب است. به همین ترتیب، جزئیات مهار کتابخانه‌ها و قفسه‌های بایگانی بلند به دیوار و کف برای اقلام دیگر نظیر کمد‌های شخصی و جزئیات مربوط به کپسول‌های آتش‌نشانی برای قفسه‌های شیلنگ آب آتش‌نشانی نیز قابل استفاده است.

بسیاری از تجهیزات رومیزی در ادارات، بیمارستان‌ها و آزمایشگاه‌ها را می‌توان با جزئیات ارائه شده برای رایانه‌های رومیزی مهار کرد، ولی برای تجهیزات گران‌قیمت استفاده از جزئیات ویژه توجیه‌پذیر است. جزئیات مقاوم‌سازی ارائه شده برای حفاظت لرزه‌ای اقلامی که به تازگی نصب می‌شوند، نیز قابل استفاده است.

نمونه‌های ارائه شده در سه بخش دسته‌بندی شده‌اند: آن بخش از سیستم‌های تأسیساتی که جزء ساختمان محسوب می‌شوند؛ اجزای معماری توکار؛ مبلمان و اثاثیه که معمولاً جزء دارایی‌های منقول ساکنان است. در جدول ۴-۱ فهرست اسامی اجزای غیرسازه‌ای مورد بحث ارائه شده است.

الف) تصاویر آسیب‌های زلزله

تصاویر ارائه شده در این فصل مربوط به آسیب‌هایی است که در محل‌های مختلف و زلزله‌های گذشته به اجزایی وارد شده است که یا فاقد مهار لرزه‌ای بوده‌اند یا تمهیدات لرزه‌ای به کار گرفته شده در آنها ظاهراً برای تحمل شدت تکان‌های زلزله، ناکافی بوده است.

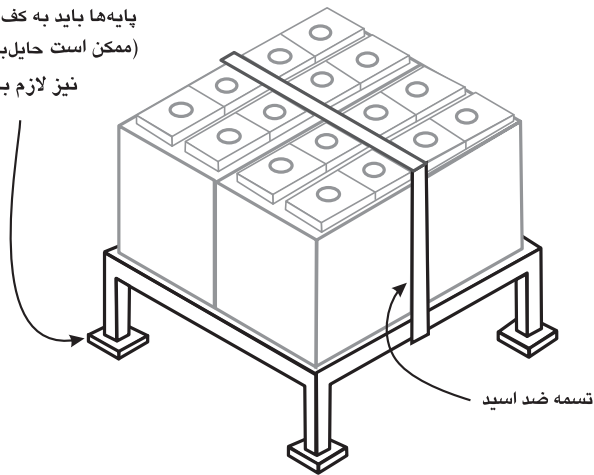
شماره	جزء غیرسازه‌ای	نیاز به طرح مهندسی
سیستم‌های تأسیساتی		
U۲	باتری‌ها و شاسی نگهدارنده آنها	دارد
U۳	مخزن سوخت	دارد
U۸	کانال‌های عبور کابل‌های برقی و سیستم کابل‌های اصلی	دارد
U۱۰	قفسه‌های کپسول یا شیلنگ اطفای حریق	ندارد
U۱۵	مخازن گاز مایع	دارد
U۱۹	آب‌گرمن خانگی	ندارد
U۲۱	لوله‌های آب گرم و سرد، برگشت آب گرم و فاضلاب	دارد
U۲۹	چیلر	دارد
U۳۲	کمپرسورهای هوا	دارد
U۳۵	پنکه‌ها یا بخاری‌های اتاقی معلق	دارد
U۳۶	کانال‌های هوا	دارد
U۳۷	دریچه‌های پخش هوا	ندارد
اجزای معماری		
A۲	تیغه‌های توخالی کلافدار تمام یا نیم قد	دارد
A۳	سقف‌های کاذب (قطعات آکوستیک، پانل‌های گچی پیش‌ساخته یا اندودی درجا)	دارد
A۵	چراغ‌های آویز سقفی، چراغ‌های ثابت یا ریلی	ندارد
A۹	راه پله‌ها	دارد
A۱۲	شیشه‌ها	دارد

شماره	جزء غیر سازه‌ای	نیاز به طرح مهندسی
A۱۵	جان‌پناه‌ها، پیشانی‌نما، روکش‌ها و سایر ملحقات ساختمان	دارد
A۱۶	دیوارها یا حصارهای طره (از جنس بتن در جا، بتنی بلوکی، آجر یا سنگ)	دارد
A۲۱	تابلوهای علائم یا تبلیغاتی سنگین داخل و خارج ساختمان	دارد
مبلمان و محتویات درون ساختمان		
C۸	تجهیزات رایانه‌ای بزرگ، دستگاه‌های نوار مغناطیسی	دارد
C۱۰	تجهیزات رایانه‌ای و چاپگرهای رومیزی	ندارد
C۱۲	قفسه‌های طره کتاب یا وسایل دیگر با ارتفاع بیش از ۲ متر	دارد
C۱۳	قفسه‌های متکی به دیوار	ندارد
C۱۸	اتصالات انعطاف‌پذیر لوله‌های گاز، آب ...	دارد
C۱۹	قفل کمد‌ها و قفسه‌ها (آشپزخانه، آزمایشگاه، دفتر و غیره)	ندارد
C۲۰	شومینه‌ها (چوبی، زغالی یا گازی)	ندارد
C۲۱	سیلندرها یا محفظه‌های گاز فشرده (اکسیژن، دی اکسید کربن، آمونیاک)	ندارد
C۲۲	مواد شیمیایی، آزمایشگاهی یا پزشکی	دارد
C۲۶	آثار هنری گرانبها و ظروف تزئینی شکستنی	ندارد
C۲۷	پارتیشن‌های متحرک نیم‌قد طره	ندارد
C۲۸	اثاثیه متفرقه	ندارد



واژگونی باتری‌های مربوط به ایستگاه تلفن همراه دوجیانگیان در اثر زلزله ۲۰۰۸ چین

پایه‌ها باید به کف پیچ شوند
(ممکن است حایل‌بندی پایه‌ها
نیز لازم باشد)

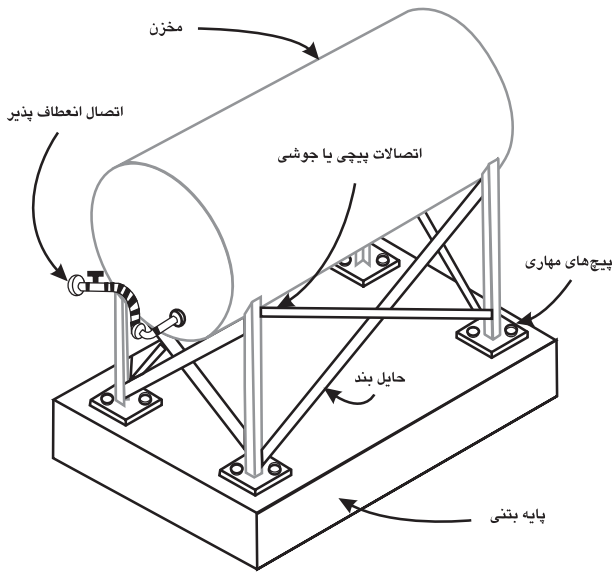


شکل ۱-۴

جزئیات مقاوم‌سازی مربوط به شاسی‌های محل استقرار باتری



مخزن حایل‌بندی نشده



شکل ۲-۴

جزئیات مقاوم‌سازی مربوط به مخازن

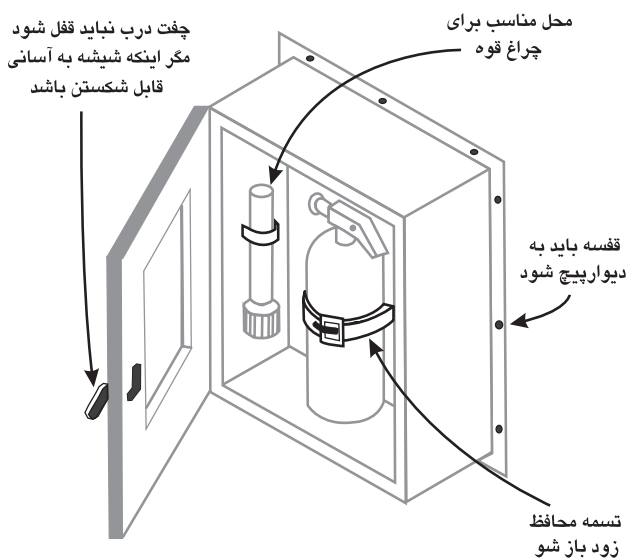


نمونه‌ای از خسارات
وارد شده به کابل‌های
الکتریکی در زلزله
بم ۱۳۸۲

- کانال‌ها و کابل‌های الکتریکی باید در محل‌های عبور از درزهای لرزه‌ای بین بخش‌های مختلف ساختمان قادر به تطبیق خود با حرکات زلزله باشند. در این محل‌ها باید از اتصالات انعطاف پذیر استفاده شود.
- در محل‌های اتصال کابل‌ها یا کانال‌های عبور کابل‌های الکتریکی به تجهیزاتی که به صورت صلب نصب شده‌اند، باید از اتصالات انعطاف‌پذیر استفاده شود.
- کانال‌های عبور کابل‌های الکتریکی باید در هر دو جهت عرضی و طولی حایل‌بندی لرزه‌ای شوند (مشابه جزئیات حایل‌بندی لوله‌ها در شکل ۴-۷).

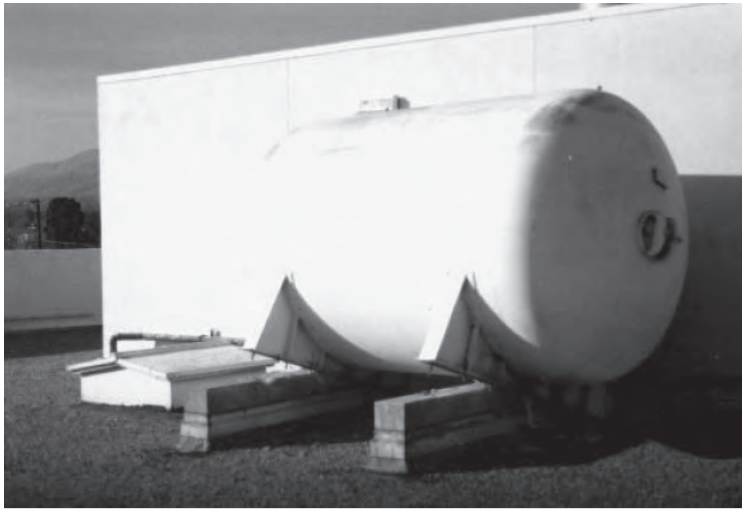


کپسول اطفای حریق مهار شده

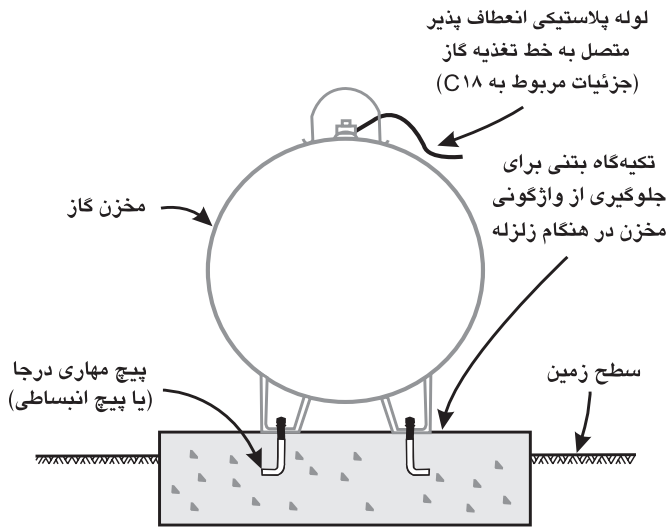


شکل ۴-۴

جزئیات مقاوم‌سازی مربوط به کپسول‌های اطفای حریق



نمونه‌ای از خسارات وارد شده به مخازن گاز در اثر زلزله ۱۹۹۴ نورتریج



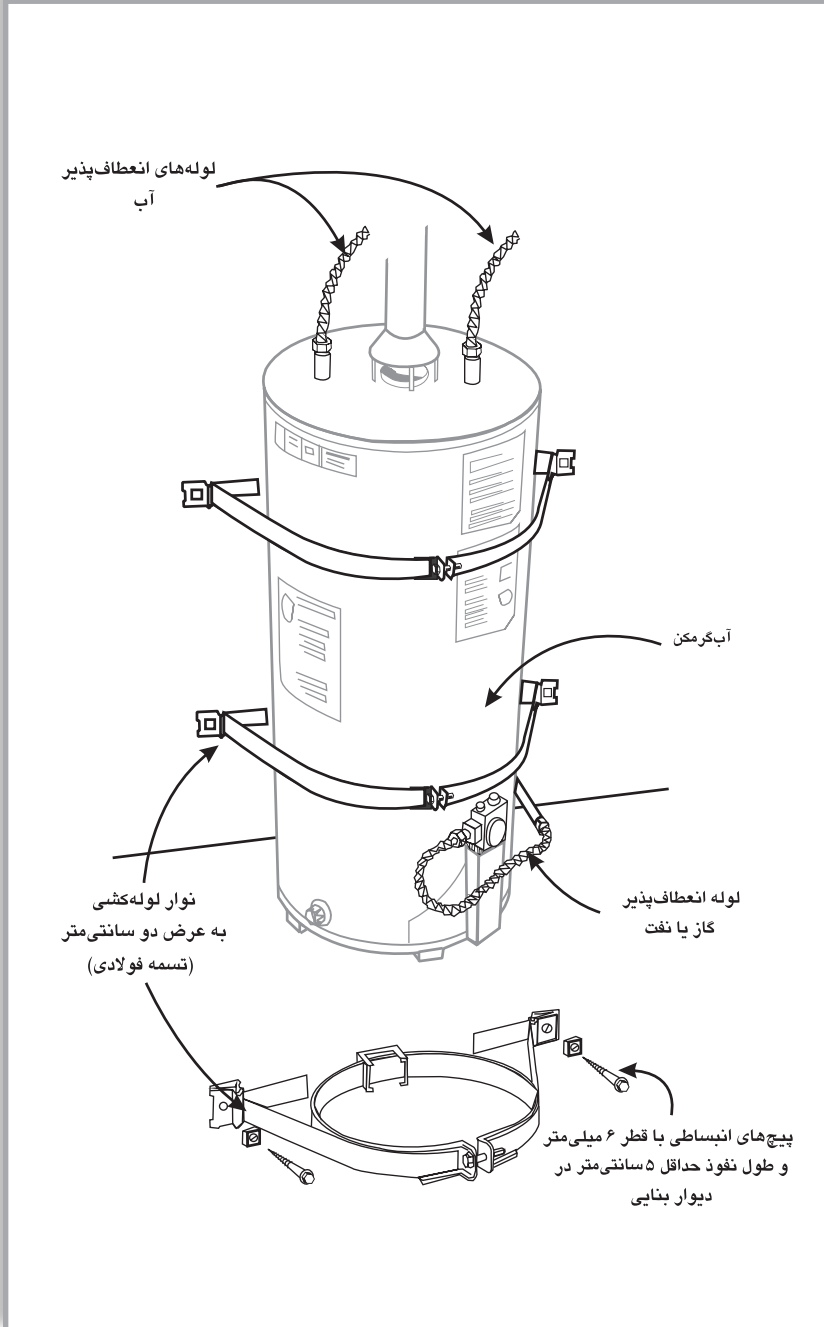
شکل ۵-۴

جزئیات مقاوم‌سازی مربوط به مخازن گاز



شکل ۴-۶-الف

نمونه‌ای از خسارات وارد شده از طریق آب‌گرمکن‌ها در زلزله



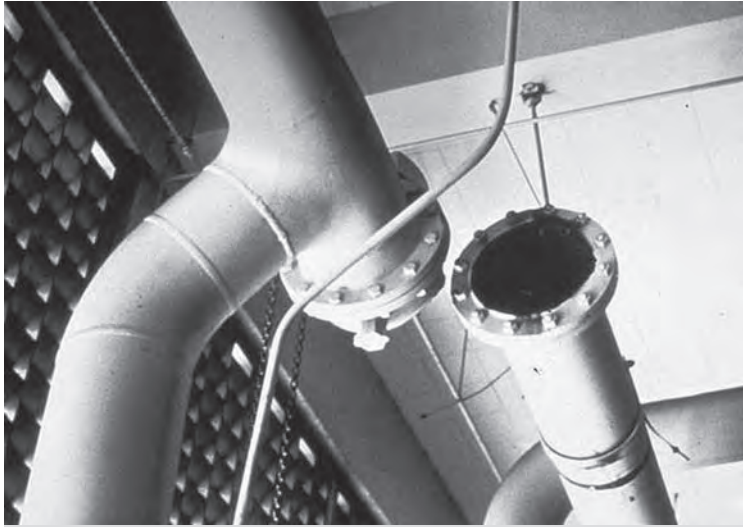
شکل ۴-۶

جزئیات مقاوم‌سازی مربوط به آب‌گرمن‌ها

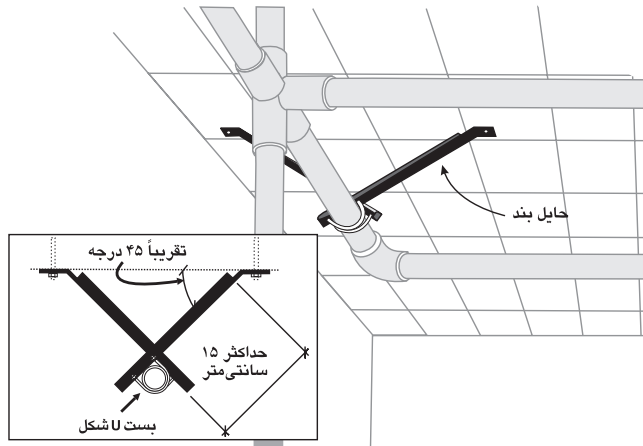


شکل ۴-۶ پ

نمونه‌ای از مقاوم‌سازی آب‌گرمکن‌ها

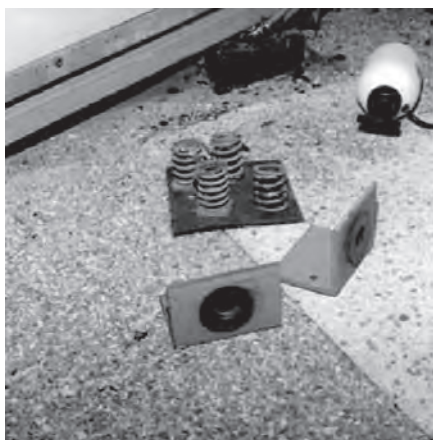


نمونه خسارات وارد شده به لوله‌ها در زلزله ۱۹۷۱ سن فرناندو کالیفرنیا



شکل ۷-۴

جزئیات مقاوم سازی مربوط به لوله‌های آب و فاضلاب

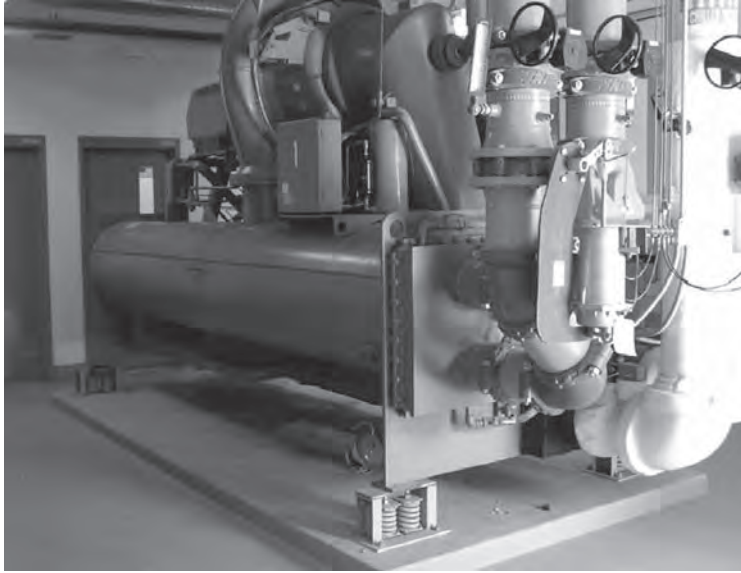


نمونه‌ای از خسارات وارد شده
در زلزله ۱۹۹۴ نورتریج

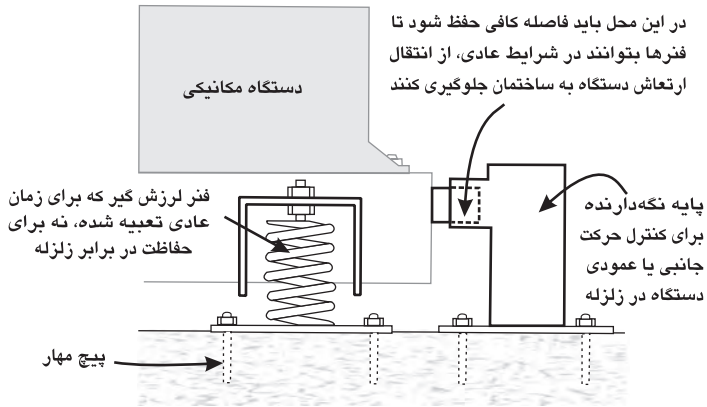
شکستگی اتصالات چیلر به
دلیل مقاومت کم در برابر
برخاست

شکل ۴-۸-الف

نمونه‌ای از خسارات وارد شده به تأسیسات مکانیکی در زلزله



نمونه مقاوم‌سازی تاسیسات مکانیکی

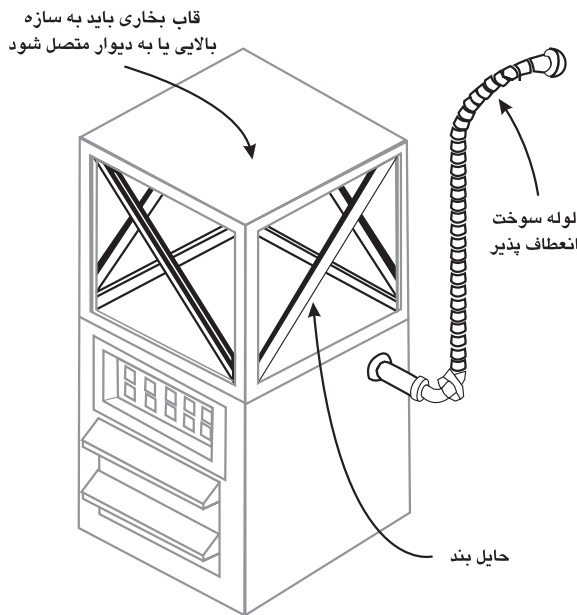


شکل ۴-۸-ب

جزئیات مقاوم‌سازی مربوط به تاسیسات مکانیکی



نمونه‌ای از بخاری‌های سقفی مهار شده

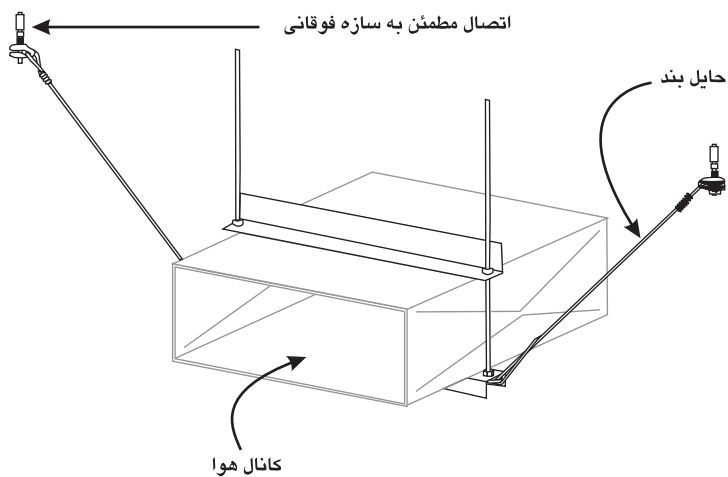


شکل ۹-۴

جزئیات مقاوم‌سازی مربوط به بخاری‌های سقفی آویز



کنده شدن کانال هوا از سقف در اثر زلزله و سقوط آن به پایین



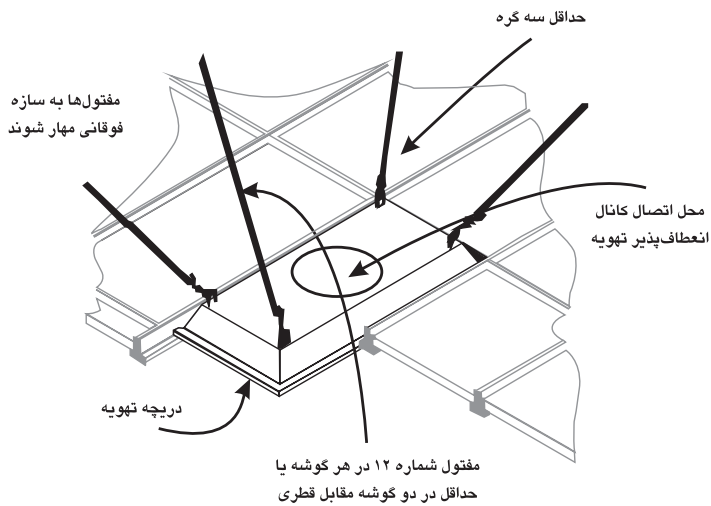
شکل ۴-۱۰

جزئیات مقاوم‌سازی مربوط به کانال‌های هوا

نیاز به طراحی مهندسی دارد



جدا شدن دریچه پخش هوا از سقف در اثر زلزله

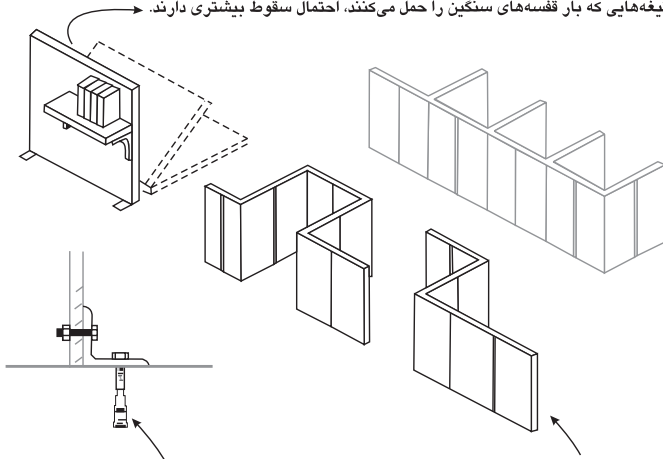


شکل ۱۱-۴

جزئیات مقاوم‌سازی مربوط به دریچه‌های پخش هوا

احتمال واژگونی پارتیشن‌های خود ایستا وجود دارد، مگر این که به کف مهار شده و یا به وسایل پایداری نظیر میز متصل شده و یا دارای چیدمانی پایدار باشند.

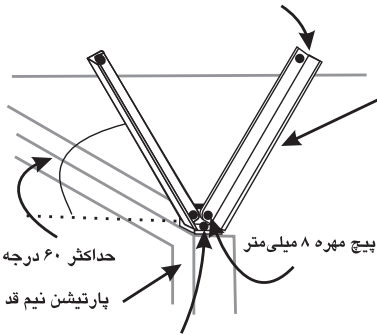
تیغه‌هایی که بار قفسه‌های سنگین را حمل می‌کنند، احتمال سقوط بیشتری دارند.



اتصال با پیچ به کف یا اثاثیه پایدار

آرایش "زیگزاگ" پایدارتر از چیدمان مستقیم پارتیشن‌ها بدون دیوار متعامد است

اتصال به سقف سازه‌ای بالا از طریق پیچ مهار یا پیچ چوب



حایل‌بند از نوع نبشی در فواصل مرکز به مرکز تقریباً ۱۸۰ سانتی‌متر

حد اکثر ۶۰ درجه پارتیشن نیم قد

پیچ مهره ۸ میلی‌متر

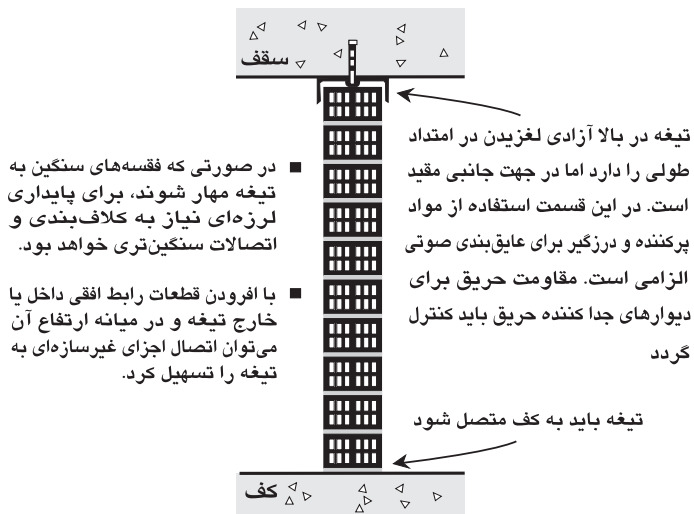
یک عدد پیچ مهره یا سه عدد پیچ رزوه آهن یا پیچ چوب



توجه: در صورتی که اجزای غیرسازه‌ای دیگر مانند قفسه به تیغه بسته شوند، برای پایداری لرزه‌ای، مهارها باید قوی‌تر یا فاصله آنها کمتر باشد.



خسارات وارد شده به تیغه‌های بنایی در زلزله ۱۳۸۵ لرستان

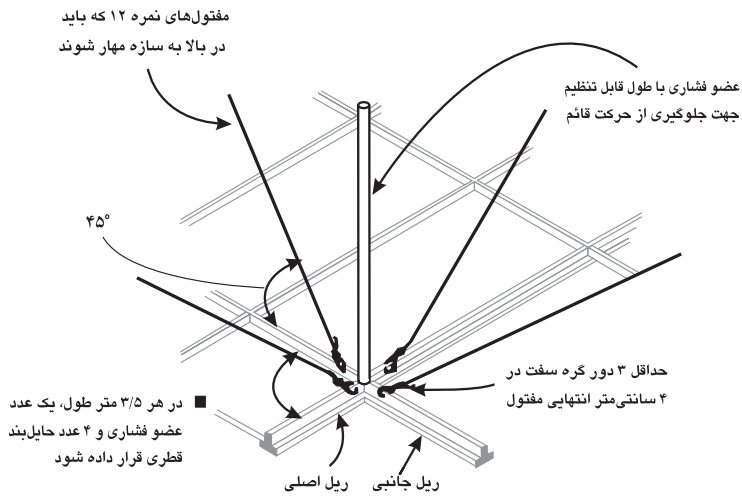


شکل ۴-۱۳

جزئیات مقاوم‌سازی مربوط به تیغه‌های بنایی



نمونه‌ای از خسارات وارد شده به سقف‌های کاذب در زلزله تایوان



شکل ۴-۱۴- الف

جزئیات مقاوم‌سازی مربوط به سقف‌های کاذب

نیاز به طراحی مهندسی دارد

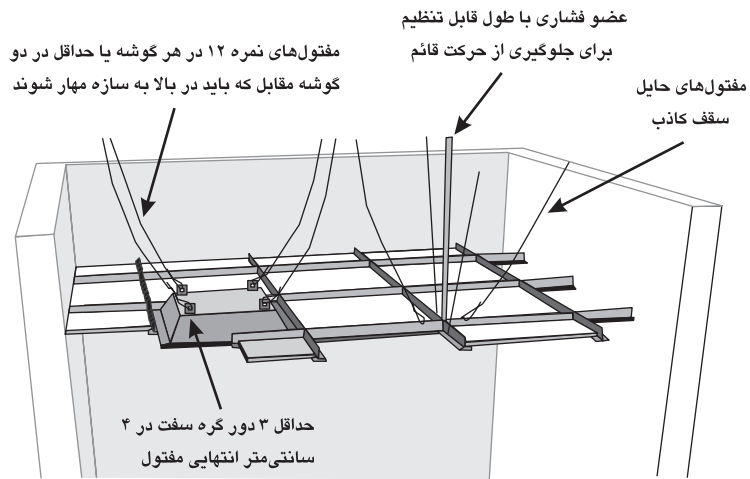


شکل ۴-۱۴-ب

نمونه‌ای از اجرای مقاوم‌سازی سقف کاذب



نمونه‌ای از خسارات وارد شده به چراغ‌های آویز در زلزله

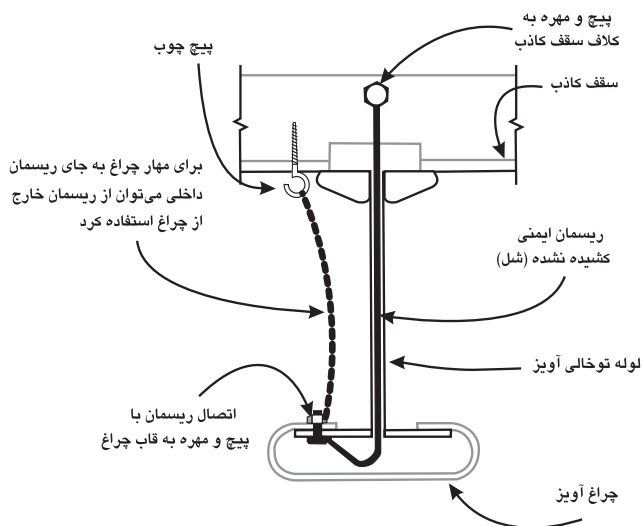


شکل ۴-۱۵

جزئیات مقاوم‌سازی مربوط به چراغ‌های آویز سقفی



نمونه خسارات وارد شده به چراغ‌های ثابت در زلزله



شکل ۴-۱۶

جزئیات مقاوم‌سازی مربوط به چراغ‌های ثابت



ریزش آوار ناشی از
تخریب دیوارهای
پیرامونی پلکان در
زلزله ۱۳۸۵ لرستان

- برای پیشگیری از خرابی پلکان به ویژه در ساختمان‌های انعطاف‌پذیر، می‌توان اتصال آن با یکی از طبقات بالایی یا پایینی در پاگردها را از نوع لغزنده اجرا کرد.
- اگر دیوارهای پیرامون پله‌ها از مصالح شکننده‌ای مانند آجرهای سفالی توخالی یا تیغه‌های شیشه‌ای تشکیل شده باشد یا راه‌پله دارای نورگیر سقفی شیشه‌ای باشد، برای جلوگیری از خطر ریزش آوار در پله‌ها، این مصالح باید محصور شده یا با مصالح غیرشکننده جایگزین شوند.
- برای جلوگیری از سقوط لوله‌ها، چراغ‌ها و کانال‌های موجود در راه‌پله‌ها باید آنها را به خوبی مهار کرد.

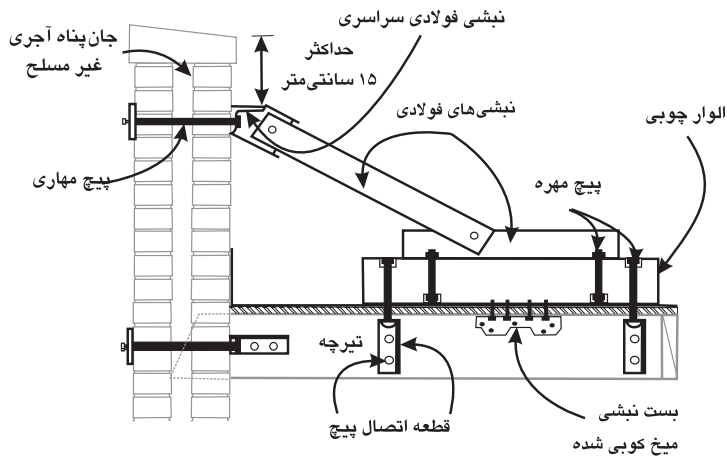


نمونه‌ای از خسارات وارد شده به شیشه‌های نما در زلزله ۲۰۰۵ فوکوکا

- استفاده از شیشه‌های آب‌دیده در کاهش خطرات زلزله بسیار مؤثر است. این شیشه‌ها نیز می‌شکنند، اما هنگام شکستن خرد می‌شوند و قطعات بزرگ خطرناک از آنها تولید نمی‌شود.
- برای نگه‌داشتن خرده‌های شیشه و جلوگیری از پخش آنها هنگام شکستن، می‌توان از فیلم‌های مخصوص استفاده کرد (فیلم‌های محافظ خورشید معمولی برای این منظور مناسب نیستند).
- استفاده از شیشه‌های چند لایه در ویتترین مغازه‌ها، علاوه بر کاهش ریسک زلزله موجب افزایش ایمنی آنها در مقابل دزدی و خرابکاری می‌شود.
- پنجره‌های کوچک‌تر و پنجره‌های با قاب چوبی، تغییر شکل‌های جانبی بیشتری را تحمل می‌کنند.
- در ساخت ساختمان‌های جدید استفاده از سیستم‌های سازه‌ای سخت‌تر برای افزایش ایمنی شیشه‌ها مطلوب‌تر است. همچنین بهتر است تا حد امکان فاصله شیشه‌ها تا لبه پنجره را بیشتر اختیار کرد. در طراحی شیشه‌ها باید تغییر شکل قابل تحمل توسط شیشه‌های پنجره‌ها از تغییر شکل جانبی محاسبه شده طبقات در زلزله بیشتر باشد.



تخریب جان‌پناه در زلزله و ریزش آوار حاصله در خیابان



توجه:

- جزئیات نشان داده شده تیپ است و بسته به شرایط و نوع جان‌پناه و بام تغییر می‌کند.
- در اجرای جزئیات، تأمین آب‌بندی سقف بسیار مهم است.

شکل ۴-۱۹-الف

جزئیات مقاوم‌سازی مربوط به جان‌پناه



شکل ۱۹-۴ ب

نمونه‌ای از اجرای مقاوم‌سازی جان‌پناه



نمونه‌ای از خسارات وارد شده به نازک‌کاری‌ها و نما در زلزله ۱۳۸۵ لرستان

- در حال حاضر در آیین‌نامه‌های ساختمانی کشور، اشاره‌ای به محدودیت‌های مربوط به ارتفاع و مساحت نماهای مهار شده یا چسبانیده شده نیز اندازه و وزن مخصوص قطعات نما نشده است. همچنین درخصوص دیوار پشت روکش نما، خاموت‌ها و سلاح‌های لازم نیز مطلبی وجود ندارد. در غیاب چنین مواردی در آیین‌نامه‌های داخلی، می‌توان از آیین‌نامه‌های کشورهای دیگر استفاده کرد.
- سیستم‌های نما باید تحمل حداقل نیروی جانبی مورد نیاز برای اجزای غیرسازه‌ای را داشته باشند.
- مطمئن‌ترین روش بهسازی لرزه‌ای آن است که نماهای سنگین و غیر ایمن در بالای ورودی ساختمان‌ها یا دیگر مکان‌های پرتجمع حذف شوند.

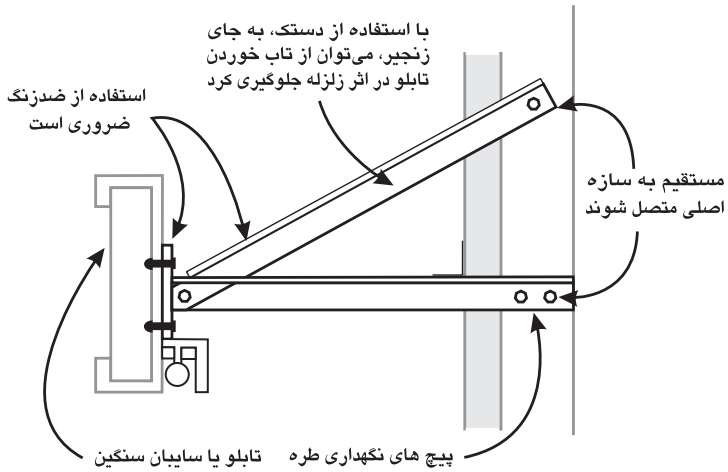


نمونه‌ای از خسارات وارد شده به دیوارها در زلزله ۱۳۸۵ لرستان

- در زلزله ۱۳۸۴ لرستان چندین متر دیوارهای محوطه و حصارهای ساخته شده از مصالح بنایی غیرمسلح تخریب شدند. خرابی دیوارها در اثر مسلح نبودن یا ضعف پی‌ها در هر دو زلزله بم و لرستان کاملاً مشهود بود و در بعضی موارد پیاپی دیوارها در اثر آوار ناشی از این دیوارها مسدود شده بودند.
- لازم است دیوارهای آزاد یا حصارهایی که از بلوک سیمانی، آجری یا سنگ ساخته می‌شوند، با طراحی مهندسی و با احداث پی مناسب و میلگردهای عمودی و افقی کافی و نیز با ملات باکیفیت ساخته شوند.



نمونه‌ای از خسارات وارد شده به تابلوها در زلزله ۱۳۸۵ استان لرستان



شکل ۴-۲۲

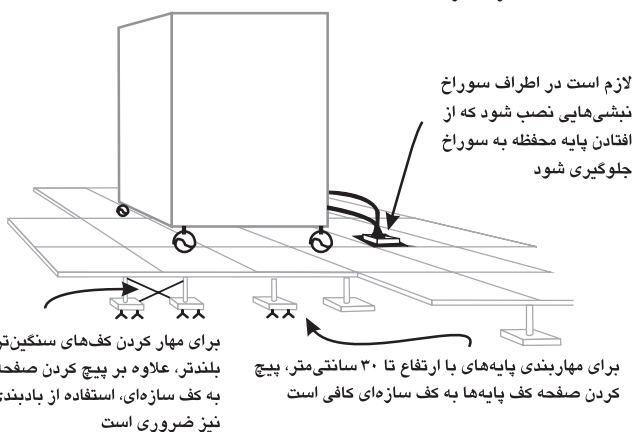
جزئیات مقاوم‌سازی مربوط به تابلوهای علائم یا تبلیغاتی



نمونه‌ای از کف کاذب مهار نشده

روشهای مختلف مهار کردن محفظه رایانه:

- استفاده از چرخ به منظور جدا سازی رایانه از حرکات کف
- استفاده از میله رابط پیش تنیده بین کف محفظه و کف اصلی ساختمان
- استفاده از افسار





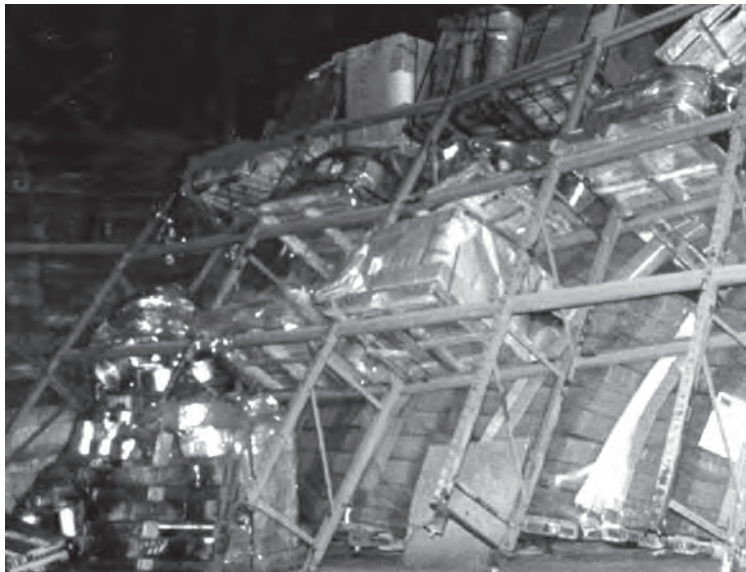
شکل ۴-۲۴-الف

نمونه‌ای از خسارات وارد شده به وسایل برقی رومیزی در زلزله ۱۳۸۵ لرستان



شکل ۴-۲۴- ب

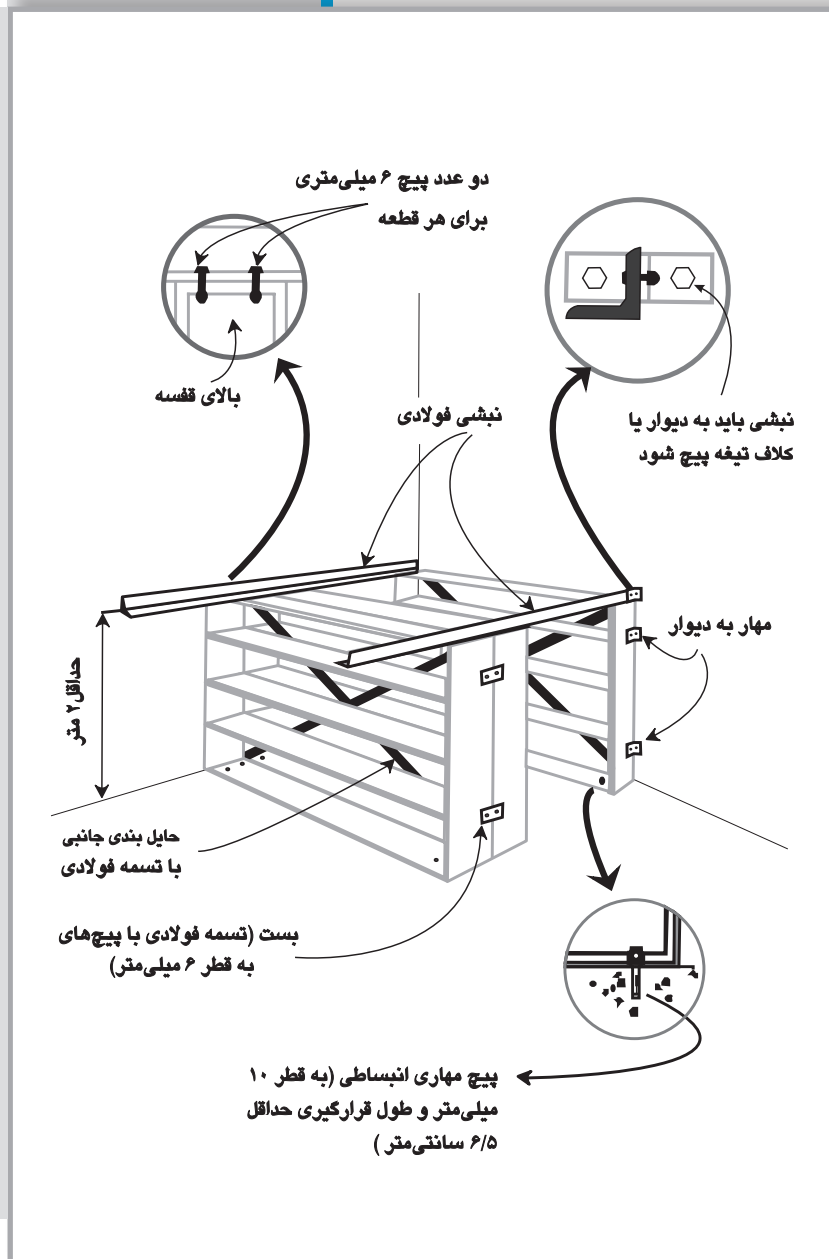
نمونه‌هایی از مقاوم‌سازی مربوط به وسایل برقی رومیزی



شکل ۴-۲۵- الف

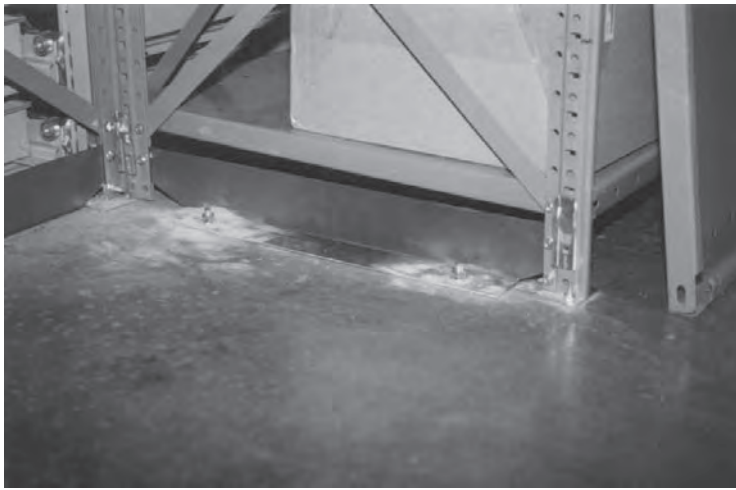
نمونه‌هایی از آسیب‌های وارد شده به قفسه‌ها در زلزله

نیاز به طراحی مهندسی دارد



شکل ۴-۲۵-ب

جزئیات مقاوم‌سازی مربوط به قفسه‌های بلند (ارتفاع بیش از ۲ متر)

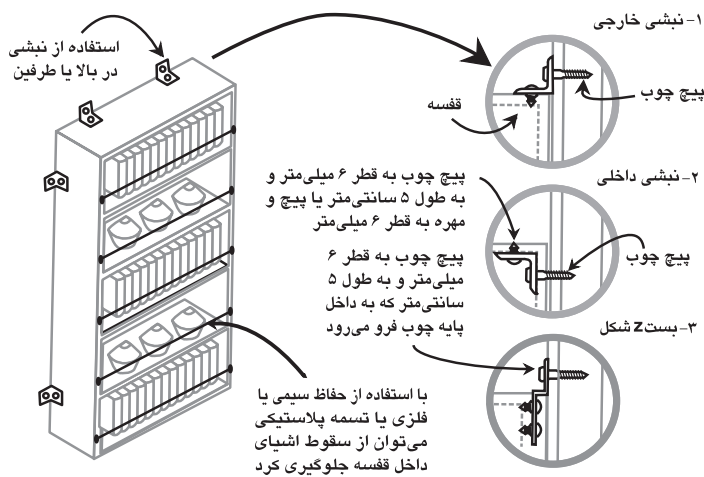


شکل ۴-۲۵- پ

نمونه‌ای از قفسه‌های بلند مقاوم شده

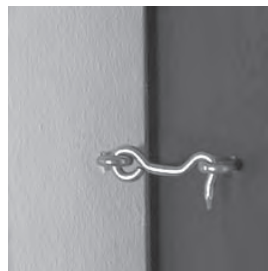


نمونه‌ای از خسارات وارد شده به قفسه‌ها در اثر زلزله



شکل ۴-۲۶-الف

جزئیات مقاوم‌سازی مربوط به قفسه‌های متکی به دیوار

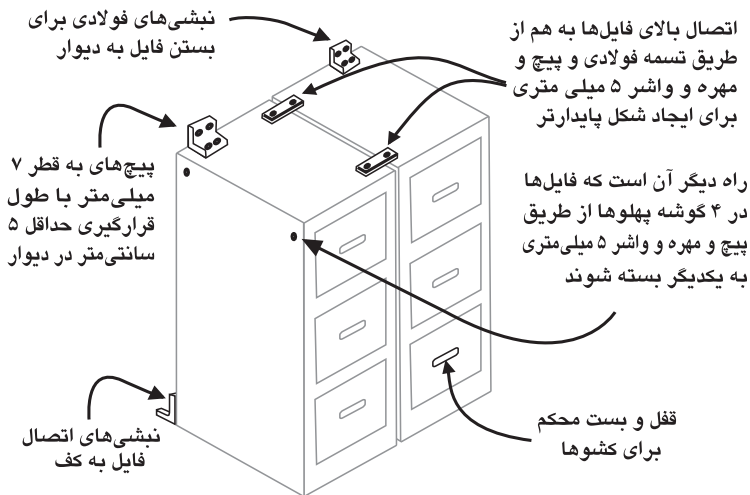


شکل ۴-۲۶-ب

نمونه‌هایی از مقاوم‌سازی قفسه‌های متکی به دیوار



نمونه‌ای از خسارات وارد شده به فایل‌ها در زلزله ۱۹۹۵ کوبه ژاپن



شکل ۴-۲۷

جزئیات مقاوم‌سازی مربوط به فایل‌های بایگانی



نمونه‌ای از خسارات وارد شده به قفسه‌ها و کشوها در اثر زلزله



شکل ۴-۲۸

جزئیات مقاوم‌سازی مربوط به قفل‌کدها و کابینت‌ها



نمونه‌ای از خسارات
وارد شده به محتویات
قفسه‌ها

- کمدها یا قفسه‌ها باید به دیوار و یا کف مهار شوند.
- لبه یا تیغه ایمن تعبیه شود.
- چفت‌های مکانیکی در کابینت‌ها و کشوها تعبیه شود.
- اجسام کوچک و یا شکستنی باید در بسته‌بندی فابریک یا کارتن‌های مخصوص قرار داده شود.
- مواد ناسازگار باید در فاصله مناسبی با یکدیگر قرار داده شوند تا در صورت سقوط با یکدیگر مخلوط نشوند.
- مواد خطرناک آزمایشگاهی باید در داخل بطری‌های پلاستیکی نشکن و یا داخل بطری‌های شیشه‌ای با پوشش‌های پلاستیکی خارجی نگهداری شوند.

شکل ۴-۲۹- الف

جزئیات ایمن‌سازی محتویات قفسه‌ها

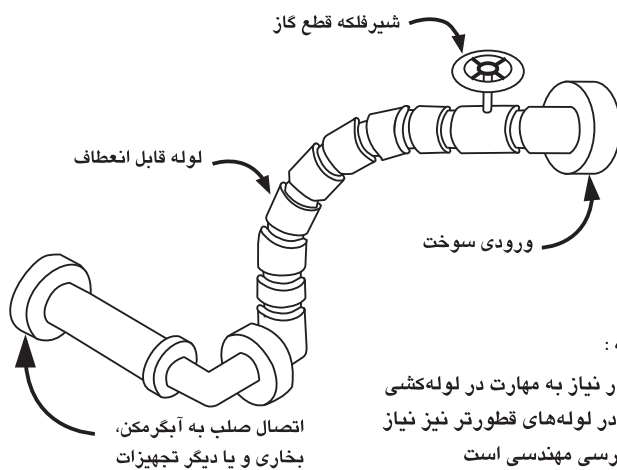


شکل ۴-۲۹- ب

نمونه‌ای از ایمن‌سازی محتویات قفسه‌ها



نمونه‌ای از خسارات وارد شده به لوله‌های گاز در زلزله

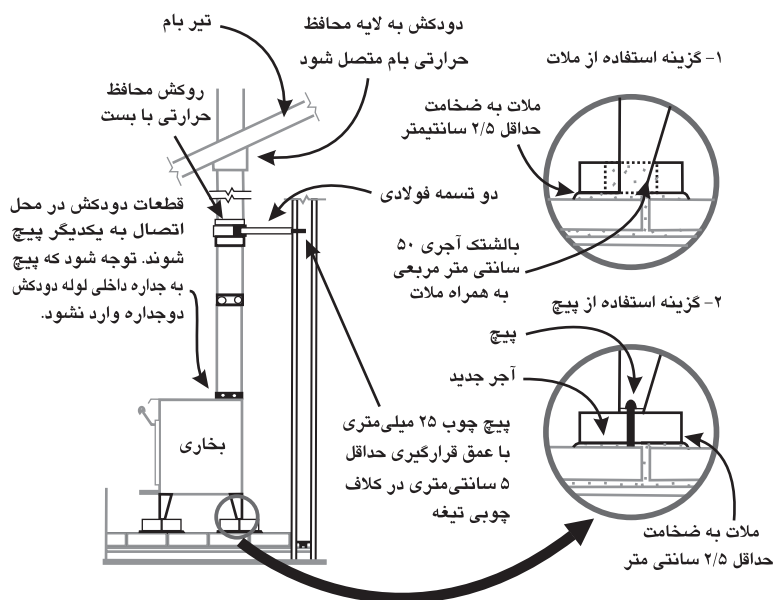


شکل ۴-۳۰

جزئیات مقاوم‌سازی مربوط به اتصالات لوله‌های سوخت‌رسانی



نمونه‌ای از شومینه مهار نشده

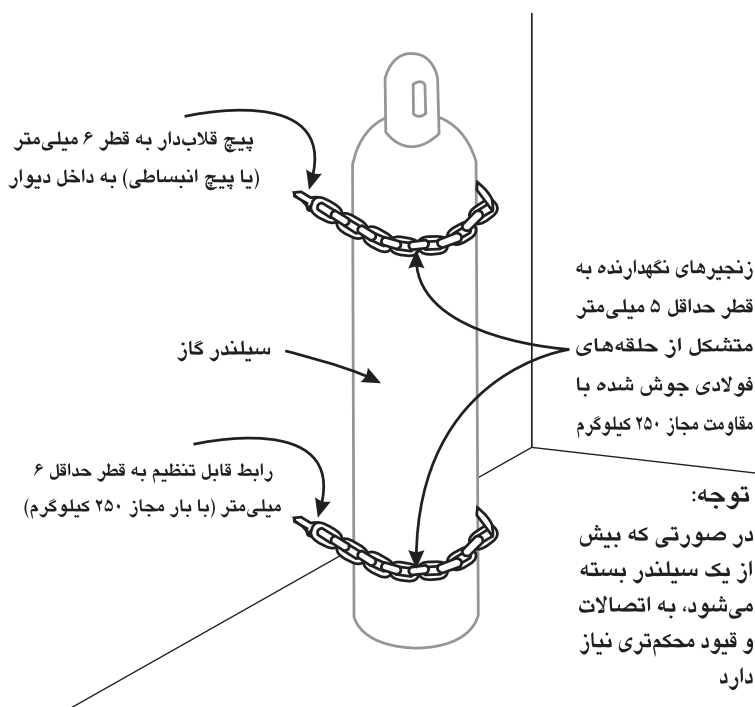


شکل ۴-۳۱

جزئیات مقاوم‌سازی مربوط به شومینه‌ها و بخاری‌ها



واژگونی سیلندره‌های گاز
در اثر زلزله



شکل ۴-۳۳

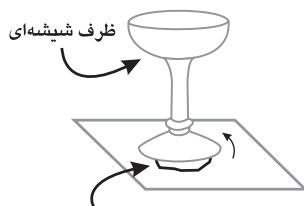
جزئیات مقاوم‌سازی مربوط به سیلندره‌های گاز فشرده



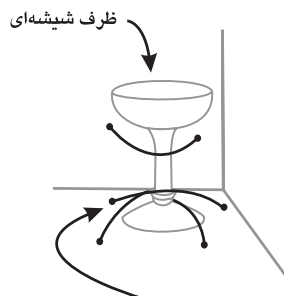
سر مجسمه بودای ساتوا که در زلزله ۲۰۰۸ چین آسیب دیده است



نمونه‌ای از ایمن‌سازی اشیای گرانبها در موزه‌های در کشور ژاپن



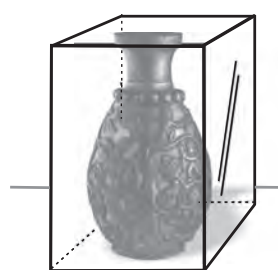
- موم عسل و یا موم دندان سازی می‌تواند اجسام سبک و کوچک را مهار کند (در پاک کردن موم از جسم با احتیاط عمل کنید، چرا که ممکن است لکه‌های کوچکی در ته جسم باقی بماند)
- به جای موم می‌توان از پارچه‌های خود چسب استفاده کرد، ولی باید دقت شود که چسب به زیر ظرف لطمه نرزد



نخ ماهیگیری تک رشته‌ای به عنوان سیم مهار



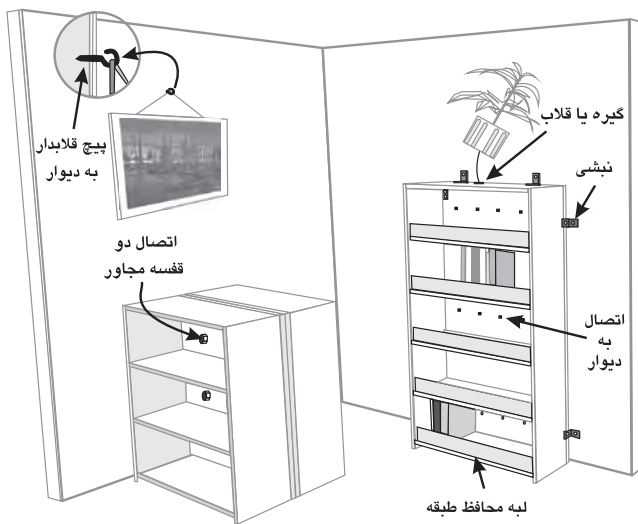
استفاده از سیم خم شده برای محافظت از ظرف؛ برای آثار هنری لغاف نرمی به دور سیم اضافه شود



شیء مورد نظر را در ویتربینی هم‌اندازه آن از جنس شیشه و یا پلکسی گلاس قرار دهید. پایه‌ها باید مهاربندی شوند.



نمونه‌ای از خسارات وارد شده در اثر سقوط یا واژگونی اسباب و اثاثیه در زلزله



شکل ۴-۳۴

جزئیات مقاوم‌سازی مربوط به اثاثیه متفرقه

۳- نکات مربوط به اجرای جزئیات ساده مقاوم‌سازی

در اینجا ذکر بعضی نکات احتیاطی در مورد اقدامات خودامدادی (روش‌هایی که نیاز به متخصص ندارند) ضروری است. بسیاری از لوازم مورد نیاز برای جزئیات بهسازی ارائه شده را می‌توان از ابزار فروشی‌ها تهیه کرد، اما این لوازم باید مناسب با کار مورد نظر انتخاب شوند. مثلاً، پیچ بالدار^۱ برای نصب تابلوهای نقاشی سبک به دیوار مناسب است، اما برای جزئیات مقاوم‌سازی ارائه شده در این کتاب توصیه نمی‌شود. از سوی دیگر، پیچ به قطر ۲۵ میلی‌متر برای پایه‌های چوبی ۱۰×۵ سانتی‌متری تیغه‌های تو خالی بسیار بزرگ است. در ادامه مطالبی برای راهنمایی کلی در انتخاب سخت‌افزار و روش اجرای جزئیات بهسازی ساده ارائه شده است.

الف) اتصالات مثبت

هدف از جزئیات مهار یا مقید کردن جزء غیرسازه‌ای، ایجاد اتصال مثبت میان جزء غیرسازه‌ای و اجسام محکمی نظیر دیوارهای تو پر، تیغه‌های کلاف‌بندی‌شده، کف‌های بتنی یا پیشخوان‌های توکار است. این اتصالات معمولاً از اقلامی نظیر پیچ خودکار، پیچ ماشینی، کابل، زنجیر، تسمه، نبشی فولادی و دیگر قطعات فولادی تشکیل می‌شوند. اتصالات مثبت، برای عمل اتصال، به مقاومت اصطکاکی ناشی از نیروی ثقل وابستگی ندارند. بنابراین نه مقاومت اصطکاکی بین قاعده یک جسم و کف یا هر نوع تکیه‌گاه دیگر زیر آن، اتصال مثبت محسوب می‌شود و نه اتصالات مکانیکی اصطکاکی نظیر قلاب‌های C شکل اهرمی یا پیچ‌های دستی^۲.

متداول‌ترین جزئیات اتصالی که در ادامه این فصل ارائه شده، مربوط به اتصال اجزای غیرسازه‌ای به دیوار، کف، سقف، پیشخوان (برای اجزای کوچک‌تر) و اتصال بین اجزای مجاور به منظور ایجاد وضعیت هندسی مقاوم‌تر است.

ب) جزئیات نمونه اتصال به دیوار

بسیاری از اجزای غیرسازه‌ای را می‌توان برای تأمین پایداری لرزه‌ای به

۱- Toggle Bolt

۲- Thumbscrew

دیوار مجاور مهاربندی^۲، حایل‌بندی^۴ یا افسار‌بندی^۵ کرد. اما قبل از اجرای هر گونه اتصال باید از کافی بودن مقاومت دیوار به عنوان تکیه‌گاه جزء غیرسازه‌ای اطمینان حاصل کرد. بنابراین دیواری که به عنوان تکیه‌گاه جزء غیرسازه‌ای مورد استفاده قرار می‌گیرد، باید از جنس بتن یا مصالح بنایی توپر باشد یا در صورت توخالی بودن، دارای کلاف‌بندی باشد و کلاف‌بندی آن از بالا و پایین به اجزای سازه‌ای متصل شده باشد.

اتصال به کلاف‌های چوبی یا فلزی تیغه‌های تو خالی

باید دقت کرد که هیچ یک از اتصال‌ها یا حایل‌ها نه به پوسته‌های چوبی یا گچی تیغه بلکه مستقیماً به کلاف دیوار متصل شوند. پوسته تیغه‌های تو خالی عموماً در مقابل بارگذاری عمود بر صفحه مقاومت چندانی ندارند و غالباً پیچ یا میخ بسته شده به آنها در زلزله بیرون کشیده می‌شود و سوراخ آن در تیغه باقی می‌ماند.

معمولاً در تیغه‌های تو خالی، کلاف‌های قائم به فاصله ۴۰ تا ۶۰ سانتی‌متر قرار داده می‌شود. بسیاری از تیغه‌های داخلی فقط تا سقف کاذب ادامه می‌یابند و در این صورت نباید برای نگهداری اجزای غیرسازه‌ای سنگین مورد استفاده قرار گیرند، مگر آن‌که تیغه به سقف سازه‌ای فوقانی حایل‌بندی شده باشد. اجزای غیرسازه‌ای سنگینی که به تیغه‌های حایل‌بندی نشده بسته شده‌اند، ممکن است هنگام زلزله، تیغه‌ها را با خود خراب کنند. برای حایل‌بندی تیغه‌ها می‌توان با استفاده از اعضای قطری از نوع و اندازه مشابه کلاف‌های قائم، در هر چند دسی‌متر، بالای تیغه را به اعضای سازه‌ای فوقانی متصل کرد. در صورتی که مقاومت تیغه‌ها مورد تردید باشد، می‌توان به مهندسان محاسب مراجعه کرد.

قبل از اقدام به استفاده از کلاف‌ها به عنوان تکیه‌گاه اجزای غیرسازه‌ای، باید موقعیت آنها را در دیوار مشخص کرد تا از نزدیک بودن آنها به جزء مورد نظر اطمینان حاصل شود. در مواردی که اجزای زیادی باید به کلاف‌های تیغه‌ها مهار شوند، گاه بهتر است ابتدا قطعه رابطی را به طور افقی به کلاف‌ها وصل و سپس اجزای غیرسازه‌ای را به آن متصل کرد. در این صورت برای مهار کردن اجزای غیرسازه‌ای به تیغه نیاز

۳- Anchor

۴- Brace

۵- Tether

نیست که آنها را دقیقاً مقابل کلاف‌ها قرار داد. قطعه رابط را می‌توان از چوب چارتراش $5^{cm} \times 10^{cm}$ یا $5^{cm} \times 15^{cm}$ یا ناودانی یا نبشی فولادی ساخت و محل نصب آن باید در نزدیک بخش بالایی اجزای غیرسازه‌ای مورد نظر باشد.

ادوات اتصال پیشنهادی:

- برای اتصال نبشی فولادی به کلاف‌های چوبی تیغه، از پیچ چوب^۶ به قطر حداقل ۶ میلی‌متر و طول حداقل ۷/۵ سانتی‌متر استفاده شود. پیچ باید حداقل ۵ سانتی‌متر به داخل کلاف چوبی فرو برود.
- برای اتصال نبشی فولادی به کلاف فلزی تیغه، از دو پیچ رزوه آهنی^۷ بلند به فاصله قائم ۷/۵ سانتی‌متر استفاده شود.
- برای اتصال قفسه‌ها و کابینت‌های فلزی از پیچ مهره ماشینی^۸ به قطر حداقل ۶ میلی‌متر استفاده شود. در صورت امکان بهتر است پیچ‌ها از قسمت‌های دولایه عبور کنند، مثلاً از محل روی هم قرار گرفتن قطعات فوقانی و جانبی یا محل روی هم قرار گرفتن قطعات پشتی و جانبی. در غیر این صورت باید برای تقویت ورق‌ها از واشر محافظی به قطر ۵ سانتی‌متر و ضخامت ۲/۵ میلی‌متر در داخل قفسه استفاده شود.
- برای اتصال قطعه رابط باید از پیچ چوب سر تخت خزینه‌ای^۹ نمره ۱۴ استفاده کرد و پیچ حداقل باید ۵ سانتی‌متر از پشت روکوب به داخل کلاف چوبی فرو برود. محل پیچ‌ها باید در مرکز چوب‌های چارتراش $5^{cm} \times 10^{cm}$ یا $5^{cm} \times 15^{cm}$ باشد و فاصله اتصالاتی قطعه رابط به کلاف‌های قائم از ۶۰ سانتی‌متر بیشتر نشود. فاصله پیچ‌های اتصال از لبه قطعات چوبی نباید از ۲/۵ سانتی‌متر کمتر شود.
- قلاب‌های ایمنی کوچک آسان بازشو^{۱۰} و طناب یا تسمه‌های نایلونی مخصوص بستن تجهیزات کوهنوردی غالباً در فروشگاه‌های ورزشی

۶- Lag Bolt

۷- Sheet - Metal Screw

۸- Machine Bolt

۹- Counter Sunk Head

۱۰- Carabiner

یافت می‌شوند. از این وسایل می‌توان برای مهارکردن وسایل دفتری کوچک استفاده کرد.

اتصال‌هایی که نباید استفاده شوند:

- بستن پیچ بالدار^{۱۱} به اندودها یا ورق‌های گچی
- میخ (به دلیل مقاومت کم در کشش یا در برابر بیرون کشیده شدن)

مهاربندی به دیوارهای بتنی یا بنایی

اتصال به دیوارهای بتنی یا بنایی توپر باید از طریق پیچ‌های مهاری^{۱۲} ویژه بتن انجام شود. انواع متعددی از این مهارها وجود دارد که از جمله می‌توان به مهارهای واشو^{۱۳}، مهارهای غلافدار^{۱۴} و مهارهای اپوکسی^{۱۵} اشاره کرد. به دلیل تفاوت روش‌های نصب و ظرفیت‌های این مهارها، لازم است اطلاعات مربوط به موارد فوق از کتابچه‌های راهنمای این محصولات اخذ شود.

هنگام سوراخ کردن دیوارهای بتنی و بنایی باید دقت شود که میلگردهای موجود دیوار بریده نشوند. برای این منظور می‌توان قبل از مته‌کاری از ابزار مغناطیسی برای تعیین موقعیت میلگردها استفاده کرد. هنگام مته‌کاری در صورت برخورد به میلگرد به جای بریدن آن، محل سوراخ را باید عوض کرد.

ظرفیت پیچ مهاری در بتن تابع مقاومت بتن، قطر پیچ، عمق قرارگیری پیچ در بتن، فاصله میان پیچ‌های مجاور و فاصله پیچ از لبه بتن است. برای استفاده از حداکثر ظرفیت پیچ، فاصله بین پیچ‌ها باید حداقل ۱۲ برابر و فاصله پیچ از لبه بتن حداقل ۶ برابر قطر آن باشد. حداقل طول قرارگیری پیچ در بتن ۸ برابر قطر آن است. بنابراین در صورت نزدیکی زیاد پیچ‌ها به یکدیگر و یا نزدیکی زیاد پیچ‌ها به لبه عضو یا عمق قرارگیری کم پیچ در داخل عضو، از ظرفیت باربری پیچ‌ها به شدت کاسته می‌شود.

۱۱- Toggle Bolt

۱۲- Anchor Bolt

۱۳- Expansion Anchors

۱۴- Sleeve Anchors

۱۵- Epoxy Anchors

متداول‌ترین نوع پیچ‌های مهاری، مهارهای گوه‌ای^{۱۶} هستند که با محکم کردن مهره، قسمتی از ساق پیچ باز می‌شود و به دیواره‌های سوراخ فشار می‌آورد. انواع دیگر مهار شامل مهارهای غلاف‌دار و مهارهای چسبی هستند. در مهارهای غلاف‌دار، غلافی رزوه شده مستقیم در داخل بتن و هم‌سطح آن قرار می‌گیرد و پیچ در داخل آن پیچیده می‌شود. پیچ‌های غلاف‌دار برای مواردی مناسبند که جای اشیا مرتب عوض می‌شود. چنانچه بخواهیم شیء مورد نظر را جابه‌جا کنیم، پیچ از غلاف باز می‌شود و غلاف که هم‌سطح دیوار (یا کف) است، بدون ایجاد هرگونه زائده در داخل باقی می‌ماند.

برای نصب مهارهای چسبی ابتدا سوراخی با قطر اندکی بیش از قطر مهار ایجاد می‌شود و سپس مهار همراه با رزین‌های اپوکسی یا پلی‌استر به درون سوراخ رانده می‌شود، به طوری که اتصال مهار به دیوارهای سوراخ از طریق چسبندگی تأمین می‌شود. در این مهارها باید از صحیح بودن نسبت‌های اختلاط اجزای چسب به کار رفته کاملاً مطمئن شد، در غیر این صورت مهار به ظرفیت مورد نظر نخواهد رسید. بنابراین، کنترل کیفیت کار در این گونه مهارها بسیار مهم است و استفاده از آن توسط افراد کم تجربه توصیه نمی‌شود.

ابزار و روش‌های پیشنهادی:

- مراقب باشید میلگردها و لوله‌های حاوی سیم‌های برق داخل دیوارهای بتنی یا بنایی را قطع نکنید؛ با استفاده از دستگاه‌های مغناطیسی می‌توان موقعیت آنها را قبل از مته کاری تعیین کرد.
- از دستورالعمل‌های کارخانه سازنده برای نصب ادوات اتصال پیروی کنید. قبل از داخل کردن پیچ مهاری، با جارو برقی یا با استفاده از فشار هوا یا فرچه نازک، گرد مته کاری را از داخل سوراخ بیرون بکشید.
- بهترین و آسان‌ترین انتخاب برای دیوارهای بتنی مسلح، مهارهای انبساطی هستند. اندازه نمونه این پیچ‌ها برای مهار اجزای غیرسازه-ای به دیوار عبارتند از:

الف) پیچ ۱۰ میلی‌متری ($\frac{1}{4}$ اینچ) A ۳۰۷ با حداقل ۷/۵ سانتی‌متر

طول قرارگیری در داخل دیوار با ۶۶۰ کیلوگرم برش و ۲۹۵ کیلوگرم کشش مجاز لرزه‌ای.

ب) پیچ ۱۳ میلی‌متری (نیم اینچ) A ۳۰۷ با حداقل ۱۰ سانتی‌متر طول قرارگیری در داخل دیوار با ۹۰۰ کیلوگرم برش و ۸۴۰ کیلوگرم کشش مجاز لرزه‌ای.

مقاومت‌های مجاز داده شده برای حداقل فاصله ۱۲/۵ سانتی‌متر پیچ از لبه دیوار و حداقل فاصله ۱۵ سانتی‌متر محور به محور پیچ‌ها از یکدیگر است.

- برای بررسی روش‌های نصب و کیفیت اجرا می‌توان چند نمونه از پیچ‌ها را تحت آزمایش بارگذاری قرار داد.
- در محل‌هایی که در معرض رطوبت یا هوازگی هستند، پیچ‌ها و دیگر ابزار فولادی باید از فولاد گالوانیزه یا ترجیحاً ضد زنگ باشند.
- زنجیرهای ضد زنگ، پیچ‌های قلابدار^{۱۷} و چنگک‌های ایمنی آسان باز شو را غالباً می‌توان از فروشگاه‌های ابزار کوهنوردی یا دریانوردی تهیه کرد. این ادوات در مهار سیلندرهای گاز یا دیگر اجزای غیرسازه‌ای به دیوارهای خارج از ساختمان یا دیوارهای محل‌های مرطوب به کار می‌آیند.
- در دیوارهای بنایی ساخته شده از بلوک‌های بتنی یا سفالی، پیچ‌های انبساطی فقط باید در بلوک‌های پر شده از ملات نصب شوند. معمولاً طول قرارگیری پیچ در داخل ملات باید بیش از طول قرارگیری مورد نیاز آن در داخل بتن در نظر گرفته شود.
- دیوارهای بنایی غیرمسلح به ویژه اگر طره باشند، غالباً برای مهار کردن اجزای غیرسازه‌ای سنگین از مقاومت کافی برخوردار نیستند.
- در مورد بارهای سبک تا ۵۰ کیلوگرم، می‌توان از پیچ‌های بالدار^{۱۸} بنایی برای مهار اجزای غیرسازه‌ای به بلوک‌های توخالی ملات ریزی نشده استفاده کرد.
- توصیه می‌شود که در مورد دیوارهای آجری غیرمسلح با مهندس سازه مشورت شود. ظرفیت‌های اعلام شده برای مهارهای انبساطی

۱۷- Eyebolt

۱۸- Toggle Bolt

معمولاً مخصوص استفاده در بتن است و برای استفاده در آجر مناسب نیستند. در ساختمان‌های آجری ممکن است استفاده از کف برای مهار اجزای غیرسازه‌ای مناسب‌تر باشد.

موارد احتیاط:

- نصب میل مهارهای چسبی یا رزینی توسط افراد کم‌تجربه توصیه نمی‌شود، زیرا در این مهارها کنترل صحیح کیفیت جنبه حیاتی دارد.
- استفاده از رول پلاک (غلاف)‌های سربی یا پلاستیکی در داخل سوراخ‌های مته شده در بتن یا مصالح بنایی همراه با پیچ‌های چوب^{۱۹} به دلیل ظرفیت بسیار کم آنها قابل توصیه نیست.

پ) جزئیات نمونه اتصال به کف و سقف کاذب

در صورتی که جزء غیرسازه‌ای مورد نظر سنگین باشد، دال بتنی کف نسبت به دیوار برای مهار آن مناسب‌تر است، زیرا به این ترتیب بار لرزه‌ای اضافی به دیوار منتقل نمی‌شود. از سوی دیگر برای بستن بسیاری از لوله‌ها، کانال‌ها، لوازم برقی سبک و پنکه‌ها یا بخاری‌های معلق به سقف کاذب نیاز به جزئیات ویژه است. نوع جزئیات اتصال در مورد اول فوق بستگی به جنس مصالح کف و در مورد دوم بستگی به نحوه کلاف‌بندی سقف کاذب دارد.

اتصال به کلاف‌بندی چوبی

به دلیل آن‌که ورق‌های پوششی کف یا سقف کاذب برای تحمل بارهای متمرکز بزرگ مقاومت کافی ندارند، مهار جزء غیرسازه‌ای به کف یا سقف کاذب مستقیم باید به کلاف‌های کف یا سقف کاذب متصل شود.

ابزار و روش‌های پیشنهادی:

- قبل از شروع به کار باید موقعیت کلاف‌بندی‌های کف یا سقف کاذب تعیین شود. اگر تیرها یا تیرچه‌های چوبی در نزدیکی محل مورد نظر نیستند، می‌توان برای ایجاد موقعیت مهار، رابط‌های چوبی اضافه کرد. برای این کار باید در بین تیرچه‌ها، تیری با مقطع حداقل معادل

۱۹- Lag Screw

مقطع تیرچه‌ها و در راستای عمود بر آنها قرار داده شود. این رابط‌ها در هر انتها باید با بست‌های کلاف‌بندی^{۲۰} به تیرچه‌ها مهار شوند و استفاده از میخ برای این کار مجاز نیست.

- برای اتصال ساده مهاربندی اجزای غیرسازه‌ای سبک می‌توان از پیچ خودکار^{۲۱} یا پیچ چوب^{۲۲} استفاده کرد. در اغلب موارد پیچ خودکار ۷ میلی‌متری به طول ۸ سانتی‌متر کافی است.
- برای مهار اجزای غیرسازه‌ای سنگین‌تر به سقف یا کف، باید در محل اتصال رابط اضافه شود و پیچ‌های A ۳۰۷ از داخل آن کاملاً عبور کرده و در طرف دیگر با مهره و واشر محکم شوند.

موارد احتیاط:

- اجزای غیرسازه‌ای نباید مستقیم به تخته کوبی‌های چوبی یا چندلایی سقف کاذب یا کف مهار شوند، زیرا مقاومت خارج از صفحه تخته کوبی‌ها ناچیز است.
- استفاده از میخ برای مهار اجزای غیرسازه‌ای توصیه نمی‌شود.

ت) مهار اجزای غیرسازه‌ای به قاب‌های ساختمانی فولادی

مهار کردن اجزای غیرسازه‌ای به قاب‌های ساختمانی فولادی باید با دقت انجام شود. در صورتی که برای اتصال اجزای غیرسازه‌ای، ایجاد سوراخ در اعضای قاب ساختمانی فولادی ضروری باشد، برای کسب اطمینان از بی‌خطر بودن سوراخ باید با یک مهندس محاسب مشورت کرد. در بسیاری از انواع اتصال نیاز به سوراخ کردن اعضای قاب فولادی وجود ندارد.

ادوات پیشنهادی:

در کاتالوگ‌های تولیدکنندگان ادوات ساختمانی، غالباً اتصالاتی برای نگهداری قائم و جانبی لوله‌ها، ویژه استفاده در قاب‌های فولادی دیده می‌شود. قلاب‌های C شکل مناسب نیستند، اما ادواتی وجود دارند که به دور بال تیر قلاب و یا بین بال‌های ستون محکم می‌شوند. این ادوات

۲۰- Framing Clip

۲۱- Wood Screw

۲۲- Lag Screw

در اندازه‌های مختلف تولید می‌شوند و معمولاً ظرفیت تضمین شده‌ای^{۲۳} دارند. این ادوات غیر از لوله، برای حایل‌بندی یا مهاربندی اجزای دیگری نظیر چراغ‌ها و پنکه‌های سقفی نیز به کار می‌روند.

ث) مهار به دال‌های بتنی کف یا بام

متداول‌ترین وسیله اتصال اجزای غیرسازه‌ای به دال‌های بتنی، پیچ انبساطی مخصوص بتن است. در بارهای سنگین یا دال‌های نازک‌تر از ۱۰ سانتی‌متر

استفاده از پیچ ماشینی با واشر فلزی مناسب‌تر است. در روش اخیر پیچ از تمام ضخامت دال عبور می‌کند و در طرف دیگر دال، ابتدا واشر سپس مهره بسته می‌شود.

روش‌ها و ادوات پیشنهادی:

- موارد مربوط به پیچ‌های انبساطی در اتصال به دیوارهای بتنی در اینجا نیز صادق هستند.
- میلگردهای موجود در دال یا تیر بتنی نباید قطع شوند. قبل از مته‌کاری، می‌توان محل عبور میلگردهای فولادی و سیم‌های برق را با دستگاه مغناطیسی ردیابی کرد.
- برای اتصال به پایه‌های بتنی، دال‌های روی زمین یا دال‌های طبقات، بهتر است ابتدا ضخامت جزء بتنی را از روی نقشه‌های موجود تعیین کرد یا در صورت دسترسی نداشتن به نقشه‌ها، یک سوراخ کوچک آزمایشی توسط مته به وجود آورد. پیچ‌های انبساطی کوچک معمولاً برای جلوگیری از لغزش تجهیزات سبک کوتاه مناسب هستند، اما برای مقابله با ترکیب نیروهای لغزشی و واژگونی در اجسام بلند (با ارتفاع بیش از عرض) عموماً به پیچ‌هایی بلندتر و با طول قرارگیری بیشتر نیاز است.
- وسیله تیپ برای اتصال اجزای غیرسازه‌ای سبک‌تر به کف، پیچ A ۳۰۷ به قطر ۱۳ میلی‌متر (نیم اینچ) با طول قرارگیری حداقل ۱۰ سانتی‌متر و فاصله محور به محور ۱۵ سانتی‌متر با بار مجاز ۶۸۰ کیلوگرم در برش و ۶۳۰ کیلوگرم در کشش است. برای اجزای

سنگین‌تر به پیچ‌های بزرگ‌تری نیاز است. مثلاً برای اشیای خیلی سنگین، پیچ A ۳۰۷ به قطر ۲۵ میلی‌متر (یک اینچ) با طول قرارگیری حداقل ۱۸ سانتی‌متر و فاصلهٔ محور به محور ۳۰ سانتی‌متر با بار مجاز ۱۷۰۰ کیلوگرم در برش و ۱۲۹۰ کیلوگرم در کشش مورد نیاز است.^{۲۴}

- در صورتی که دستگاه مورد نظر روی پیچ‌های تراز کننده قرار داشته یا این‌که برای عملکرد صحیح، تراز بودن آن ضروری باشد، می‌توان برای تنظیم محل استقرار دستگاه از اتصالات با شکاف قائم^{۲۵} استفاده کرد.

موارد احتیاط:

- بار مجاز یک پیچ انبساطی به قطر حدود ۶ میلی‌متر ($\frac{1}{4}$ اینچ) در بارگذاری لرزه‌ای در برش ۲۹۰ کیلوگرم و در کشش ۱۱۰ کیلوگرم است. (باید توجه داشت که ظرفیت‌های فوق برای برش یا کشش، خالص است. در صورت وجود هم‌زمان برش و کشش، ترکیب آنها باید در نظر گرفته شود که به ناچار از ظرفیت‌های فوق کاسته می‌شود. مثلاً در صورتی که بار کششی وارد بر پیچ ۴۵ کیلوگرم باشد، بار مجاز برشی آن ۶۸ کیلوگرم خواهد بود.) این پیچ معمولاً برای بیشتر تجهیزات یا قفسه‌های بایگانی ضعیف است مگر آن‌که ترکیبی مناسب از آن به کار برده شود.

ج) جزئیات نمونه اتصال به طبقات قفسه‌ها یا روی پیشخوان‌ها

برای تأمین ایمنی محتویات مهم یا ضروری، قبل از هر چیز باید از ایمنی طبقه یا سطح قرارگیری اشیاء مطمئن شد. معمولاً میزهای تحریر و اداری استاندارد هنگام زلزله در مقابل واژگونی ایمنی کافی دارند، اما احتمال لغزیدن آنها وجود دارد. رایانه‌ها و چاپگرهای رومیزی را می‌توان با تسمه‌های دور پیچ یا انواع مختلف تجهیزات ضد سرقت ایمن کرد.

ادوات و روش‌های پیشنهادی:

- در صورتی که تجهیزات اداری، روی میزی مهار شوند که خود به

۲۴ - برای محاسبه بار مجاز لرزه‌ای، اعداد فوق باید در ضریب افزایشی ۱/۳۳ ضرب شوند.

۲۵-Vertically Slotted Connection

کف طبقه مهار نشده است احتمال لغزش میز و کشیده شدن سیم‌های آنها وجود دارد. در چنین مواردی باید برای سیم‌های برق طول اضافی کافی در نظر گرفته شود.

- طبقات قفسه‌ها باید به نشیمن^{۲۶} خود متصل شوند. طبقات چوبی که روی نشیمن‌های دیواری قرار می‌گیرند، باید با استفاده از پیچ چوب‌هایی به طول ۱۳ میلی‌متر (نیم اینچ) به نشیمن محکم شوند.
- وسایل اتصال و ایمنی زیادی برای تجهیزات رایانه‌ای وجود دارد که برای تجهیزات رومیزی دیگر نظیر تجهیزات پزشکی یا آزمایشگاهی نیز قابل تطبیق و استفاده است. نوارهای دور پیچ پشت چسب‌دار مخصوص کارهای سنگین^{۲۷} نیز برای این منظور در بازار وجود دارند.
- تجهیزات رایانه‌ای رومیزی معمولاً از چند قطعه مجزا تشکیل می‌شوند. اگر این قطعات به صورت یک مجموعه روی یکدیگر قرار گیرند، باید هر قطعه به قطعه زیرین خود و پایین‌ترین قطعه نیز به میز متصل شود. بهتر است مجموعه‌های بلند از قطعات را که روی هم قرار گرفته و زیاد جابه‌جا نمی‌شوند، با نواری نایلونی به یکدیگر بست و کف آنها را به میز متصل کرد.
- برای جلوگیری از افتادن اجسام سبک و غیرضروری واقع روی طبقات قفسه‌ها یا میزها، نیازی به متصل کردن آنها نیست و کافی است لبه‌ای به ارتفاع ۲ تا ۵ سانتی‌متر در انتهای قفسه یا میز تعبیه کرد.

چ) خرید اجزای غیرسازه‌ای جدید

در پاره‌ای موارد نصب ادوات مهاری برای اقلام غیرسازه‌ای جدید راحت‌تر از اقلام موجود است. بعضی از وسایل را می‌توان با جزئیات ضد زلزله سفارش داد و به تدریج با آگاهی مصرف‌کنندگان عرضه چنین وسایلی توسط تولیدکنندگان بیشتر خواهد شد. مثلاً می‌توان قفسه‌ها را با سوراخ‌های تعبیه شده در کف برای اتصال به زمین یا با چفت و بست قوی روی کشوها سفارش داد یا شاسی‌های جای باتری،

۲۶ - Bracket

۲۷ - Heavy Duty

قفسه‌های نگه‌داری کالاهای صنعتی و کف‌های کاذب را طوری سفارش داد که مقاومت لرزه‌ای مورد نظر را تأمین کنند. همچنین بهتر است هنگام خرید تجهیزات جدید، به دنبال تجهیزاتی با جزئیات ضد زلزله بود.

ح) وصله کاری، رنگ کاری و حفاظت در برابر خوردگی

بیشتر جزئیاتی که تا کنون ارائه شد، برای اجزایی مناسب هستند که در محلی خشک در داخل ساختمان قرار می‌گیرند. در چنین مواردی، استفاده از وصله‌های پوششی و نقاشی فقط برای زیبایی ضروری است. چنانچه جزء غیرسازه‌ای مورد نظر در طبقه زیرزمین، بام یا محل‌های خارجی دیگر قرار گیرد، حفاظت آن از هوازدگی و خوردگی ضروری است. اگر برای ایجاد اتصالات به بام، سوراخی در آن ایجاد شود، برای جلوگیری از نشت آب بارندگی، محل سوراخ باید به نحو مناسب تعمیر و با مواد عایق آب‌بندی شود. در محل‌های مرطوب یا خورنده، پیچ‌های انبساطی یا دیگر ادوات فولادی باید از جنس فولاد ضد زنگ یا گالوانیزه انتخاب شوند. برای جلوگیری از خوردگی می‌توان از رنگ و مواد پوششی استفاده کرد. وسایل حفاظت لرزه‌ای واقع در خارج از ساختمان، برای جلوگیری از خوردگی باید به طور دوره‌ای بازرسی و تجدید پوشش شوند.

در مواردی که وسیله‌ای با زنجیر، قفل و بست یا افسار حفاظت شده باشد و برای استفاده، مهار آن باید باز شود، بهتر است رنگ مهار از رنگ‌های براق یا متمایز انتخاب شود تا بستن دوباره آن فراموش نشود.

خ) تدابیر احتیاطی

مانند هر کار ساختمانی دیگری، هنگام اجرای جزئیات اتصال اجزای غیرسازه‌ای موارد ایمنی باید مراعات شوند. کارگران و کارفرمایان در حین انجام موارد مربوط به ایمن‌سازی اجزای غیرسازه‌ای مشمول مقررات عمومی حفاظت در حین کار هستند، اما بعضی از تدابیر ایمنی که در این مورد شایسته توجه بیشتر هستند، به شرح زیر ارائه می‌شود:

- افراد شاغل در مقاوم‌سازی اجزای سازه‌ای باید آموزش کافی داشته باشند و بر کار آنها نظارت لازم به عمل آید. این شرایط عموماً در

- مورد کارمندان دفتری یا افراد غیرحرفه‌ای قابل تحقق نیست. در اطراف کلیه وسایل برقی، خطر برق گرفتگی وجود دارد. بنابراین قبل از شروع به کار، برق آنها باید قطع شود. مبدل‌ها، کلیدها و تابلوهای برق دارای خطر زیادی هستند و هرگونه تماس یا کار روی آنها باید فقط توسط افراد ماهر انجام شود.
- نصب بیشتر قیود لازم برای مهار اجزای غیرسازه‌ای مستلزم کار با ابزار برقی است و کارگران باید از عینک‌ها و دیگر وسایل ایمنی توصیه شده توسط سازندگان ابزار استفاده کنند، محیط کار نیز باید از استانداردهای لازم برخوردار باشد.
- برای نصب قیود لرزه‌ای، غالباً لازم می‌شود که مبلمان یا تجهیزات سنگین به طور موقت جابه‌جا شوند. در صورت استفاده نکردن از روش‌های صحیح جابه‌جا کردن اشیا، احتمال آسیب دیدگی کمر و دیگر اعضای بدن وجود دارد.

تدوین برنامه حفاظت در مقابل زلزله

۱- مقدمه

نحوه به کارگیری مؤثر اطلاعات ارائه شده در بخش‌های قبلی این راهنما بستگی به شرایط فیزیکی ساختمان و ویژگی‌های شخص یا سازمان مالک ساختمان دارد که موضوع بحث این فصل است.

۲- خوددرمانی یا استفاده از مشاوران؟

استفاده نکردن از خدمات مهندسان مشاور در اجرای برنامه در مواردی قابل تحقق است که یا خطرات بالقوه اندک باشند یا توان داخلی طراحی و اجرای مهندسی بیش از میزان متوسط باشد. در ساختمان‌ها و مجموعه‌های بزرگ‌تر، برای تعیین آسیب‌پذیری لرزه‌ای و طراحی جزئیات ویژه مقاوم‌سازی می‌توان از خدمات مهندسان مشاور استفاده کرد. در بعضی موارد، بعد از بازرسی مقدماتی و تهیه گزارش توسط یک کارشناس، بقیه مراحل توسط افراد داخلی قابل انجام است.

یکی از برنامه‌های بزرگ ارزیابی خطر لرزه‌ای و مقاوم‌سازی اجزای غیرسازه‌ای توسط اداره امور بازنشستگان ایالات متحده برای بیمارستان‌های تحت پوشش آن اجرا شد. روش کار در این برنامه به این صورت بود که در ابتدا برای هر بیمارستان مشاور متخصص برای خدمات زیر به کار گرفته شد:

تعیین خطر لرزه‌ای ساختگاه، بازرسی ساختمان‌ها و تهیه فهرست اقلام غیرسازه‌ای آسیب‌پذیر در زلزله، برآورد هزینه‌های مقاوم‌سازی و گروه‌بندی اقلام بر حسب اولویت آنها.

در مرحله بعد کارکنان بخش تعمیر و نگهداری بیمارستان، بسیاری از عملیات اجرایی مربوط به مقاوم‌سازی را انجام دادند.

همان‌طور که قبلاً بیان شد، استفاده از خدمات افراد داخلی در تشخیص

آسیب‌پذیری‌ها و چاره‌اندیشی برای آنها در همه موارد ممکن نیست و بهتر است در مواردی که با ساختمان‌های بزرگ‌تر، خطرات جانی و مالی جدی‌تر و یا ملزومات کارکردی حساس‌تر سروکار داریم، از خدمات مشاوران متخصص استفاده شود.

۳- انواع مشاوران

مهندسان مشاور مختلفی با تخصص‌های گوناگون وجود دارند که انتخاب از میان آنها بستگی به نوع و پیچیدگی کار دارد. مهندسان مشاور با توجه به نوع تخصص و نیز پروانه کار و تشخیص صلاحیت آنها قابل تفکیک هستند، اما همه طراحان حرفه‌ای دارای پروانه نیستند. در صورتی که برای انجام کار نیاز به صدور پروانه ساخت باشد، آنگاه طراح باید دارای پروانه فنی مورد نظر باشد.

▪ مهندس زلزله

هر چند این واژه زیاد مورد استفاده قرار می‌گیرد، اما پروانه فنی با چنین عنوانی وجود ندارد. مهندسان زلزله معمولاً مهندسان سازه یا عمرانی هستند که در تحلیل و طراحی سازه‌ها در مقابل زلزله آموزش اضافی دیده یا تجربه اندوخته‌اند.

▪ مهندس سازه

معمولاً مهندس سازه، مهندس عمرانی است که در زمینه‌های مهندسی سازه آموزش‌های اضافه دیده و یا تجربه اندوخته است. در ایران طراحی سازه ساختمان‌ها معمولاً توسط مهندسان عمرانی صورت می‌پذیرد که با داشتن سوابق تجربی در طرح و اجرای ساختمان‌ها و گذراندن آزمون تخصصی، پروانه طراحی سازه‌ای ساختمان دریافت می‌کنند. معمولاً مهندسان سازه نسبت به سایر گرایش‌های مهندسی عمران تبحر بیشتری در طراحی سازه‌ای ساختمان‌ها دارند. بعضی از مهندسان سازه که سوابقی در طراحی ساختمان‌های حساس نظیر بیمارستان‌ها دارند، در طراحی جزئیات مربوط به مهار و مقاوم سازی لرزه‌ای اجزای غیرسازه‌ای مهارت بیشتری دارند.

▪ مهندس عمران

بعضی مهندسان عمران در طراحی سازه تخصص پیدا می‌کنند، اما

بعضی دیگر فعالیت خود را در زمینه‌هایی نظیر طراحی راه، فرودگاه، بنادر، شریان‌های حیاتی یا مکانیک خاک متمرکز می‌کنند و از طراحی و تحلیل سازه‌های ساختمانی فاصله می‌گیرند.

▪ مهندس مکانیک

برخی مهندسان مکانیک در زمینه‌هایی نظیر نیروگاه، خودرو یا ماشین‌آلات فعالیت می‌کنند که کاملاً متفاوت از ساختمان است، ولی بعضی از آنها که سیستم‌های حرارت مرکزی و تهویه مطبوع ساختمان‌ها را طراحی می‌کنند، اغلب با این نوع اجزای غیرسازه‌ای آشنایی دارند، اما عموماً طرح مهاربندی لرزه‌ای آن اجزاء را به مهندسان سازه واگذار می‌کنند.

▪ مهندس معمار (آرشیست)

مهندسان معمار نیز بر اساس آموزش، تجربه کاری و آزمون‌های حرفه‌ای پروانه کار دریافت می‌کنند. به دلیل آن‌که کار مهندسان معمار بر طرح و اجرای اجزاء و جنبه‌های معماری ساختمان متمرکز است، عموماً بخش اندکی از آموزش، کار و آزمون‌های حرفه‌ای آنها به طراحی سازه‌ای اختصاص می‌یابد و اغلب محاسبات لرزه‌ای و جزئیات سازه‌ای را به مهندسان سازه واگذار می‌کنند. در بعضی از پروژه‌های ساختمانی سازی، مهندسان سازه مستقیماً با کارفرما سر و کار ندارند و قرارداد خود را با مهندس معمار ساختمان منعقد می‌کنند. معمولاً مهندسان سازه به طرح پنجره‌ها، تیغه‌ها، سقف‌های کاذب و بسیاری از اجزای غیرسازه‌ای دیگر توجه نمی‌کنند و در این‌گونه موارد مهندس معمار تصمیم‌گیری می‌کند. بنابراین آگاهی مهندس معمار از علاقه کارفرما به حفاظت اجزای غیرسازه‌ای ساختمان در مقابل زلزله اهمیت زیادی دارد، زیرا وی در طرح و تعیین مشخصات فنی بیشتر اجزای غیرسازه‌ای ساختمان دخالت دارد.

▪ طراح داخلی

با وجود آن‌که در بعضی موارد طراحان دکوراسیون داخلی ساختمان در تعیین مشخصات قفسه‌ها، مبلمان، نازک‌کاری و نظایر آن دخالت می‌کنند، ولی انتظار نمی‌رود که آشنایی خاصی با مهندسی زلزله داشته باشند. بنابراین برای کسب اطمینان از مناسب بودن نتایج کار از جنبه مقاومت

در مقابل زلزله، طرح‌های آنها باید توسط مهندس سازه کنترل شود.

■ پیمانکاران تخصصی

صلاحیت و حدود کار پیمانکاران عمومی و تخصصی توسط دستگاه دولتی مسئول تعیین می‌شود. پیمانکار باید طرح مقاوم‌سازی تهیه شده توسط طراح را اجرا کند و یا در صورتی که حضور رسمی شخصی به عنوان طراح در پروژه الزامی نباشد، خود وی طرح مقاوم‌سازی مورد نظر را تهیه کند. مثلاً چنانچه پیمانکاری در نصب سقف‌های کاذب جدید مقاوم در مقابل زلزله تبحر داشته باشد، می‌تواند سقف‌های کاذب غیرمقاوم در ساختمان‌های موجود را مقاوم کند. چنانچه افراد فنی درگیر در کارهای ساختمانی با ماهیت مسائل لرزه‌ای و راه‌حل‌های مربوط به آن آشنا شوند، غالباً استعداد خوبی از خود نشان می‌دهند. به عنوان مثال کلیه چراغ‌های الکتریکی در یکی از مؤسسات بزرگ تحقیقاتی ایالات متحده در عرض چند سال توسط یک برقکار مقاوم سازی شدند.

۴- راهبردهای اجرای برنامه

هنگام تصمیم‌گیری در مورد اجرای برنامه‌های کاهش آسیب‌پذیری اجزای غیرسازه‌ای در ساختمان‌ها گزینه‌های چندی وجود دارد که در زیر مورد بحث قرار می‌گیرند:

الف) تلفیق برنامه مقاوم‌سازی با برنامه‌های تعمیر و نگهداری

یکی از ساده‌ترین روش‌های اجرای تدریجی حفاظت لرزه‌ای در ساختمان‌های موجود، این است که پرسنل مسئول تعمیر و نگهداری آموزش داده شوند که خطرات مربوط به اجزای غیرسازه‌ای را شناسایی و بر طرف یا اشکالات شناسایی شده توسط مشاوران مربوط را رفع کنند. اشکال این روش در آن است که کار مقاوم‌سازی به صورت تدریجی و کند انجام می‌شود و به دلیل کم و پراکنده بودن حجم کار هزینه آن افزایش می‌یابد. البته می‌توان از برنامه‌های تعمیر و نگهداری برای کنترل و تعمیر موردی جزئیات مقاوم‌سازی اجرا شده نیز سود جست.

ب) تغییرات ساختمانی

چنانچه بخواهیم با هدفی غیر از مقاوم‌سازی اجزای غیرسازه‌ای،

تغییراتی در ساختمان ایجاد کنیم، غالباً فرصت خوبی ایجاد می‌شود که همزمان با این تغییرات بعضی از اجزای غیرسازه‌ای به ویژه سقف کاذب، تیغه‌ها، پنجره‌ها و کانال‌های هوا را از نظر مقاومت در مقابل زلزله تقویت کنیم. با این حال باید توجه شود که در پاره‌ای موارد هنگام انجام تغییرات و تعمیرات ساختمانی، بعضی اجزایی که در حفاظت لرزه‌ای اجزای غیرسازه‌ای نقش مثبتی دارند، به طور اتفاقی دستخوش تغییر می‌شوند و در نتیجه اجزای غیرسازه‌ای به جای تقویت، تضعیف نیز می‌شوند.

بنابراین، هنگامی که قصد ایجاد تغییرات معماری در یک ساختمان را داریم، باید موضوع تقویت حفاظت لرزه‌ای اجزای غیر سازه‌ای مورد توجه قرار گیرد و چنانچه مسئول انجام این تغییرات یک آرشیست، طراح داخلی و یا پیمانکار است، باید از تخصص یک مهندس سازه متبحر برای این کار استفاده شود.

پ) خرید

می‌توان جزوه راهنمایی مشتمل بر فهرستی از اقلام غیرسازه‌ای تهیه کرد که ملاحظات ویژه خرید در آن توصیه شده باشد. به عنوان مثال، قفسه‌های بایگانی باید دارای قفل و بست‌های محکم نیز اتصالات ویژه به دیوار و کف باشند؛ قفسه‌های کتاب باید مهاربندی و اتصالات مناسب به کف یا دیوار داشته باشند. عرضه کنندگان، به تدریج کالاهایی را تولید خواهند کرد که دارای جزئیات ضد زلزله نظیر سوراخ‌های تعبیه شده از قبل برای اتصال به سازه باشند. استفاده مؤثر از این جزوه‌های راهنما مستلزم همکاری بخش کارپردازی سازمان است.

ت) مقاوم‌سازی تدریجی

در پاره‌ای موارد می‌توان بخش‌های مختلف یک ساختمان را در زمان‌های متفاوت مقاوم‌سازی کرد و یا این‌که در کل ساختمان یک نوع یا بیشتر از اجزای غیرسازه‌ای را انتخاب و همه آنها را در یک نوبت مقاوم‌سازی کرد.

بعضی از موارد را می‌توان در تعطیلات آخر هفته انجام داد تا اخلالی در جریان کار روزانه پیش نیاید. در شرکت‌هایی که تعطیلات سالانه چند روزه وجود دارد، می‌توان اقلام ضروری‌تر را در همین دوره تعطیلات

مقاوم‌سازی کرد. کارهایی نظیر مقاوم‌سازی سقف کاذب یا اجزای غیرسازه‌ای واقع در پشت آن که مستلزم قرار دادن نردبان یا داربست است و انجام کارهای روزمره را مختل می‌کنند، باید در هر نوبت در یک محل انجام شوند تا موجب ایجاد اختلال کلی در کارهای عادی نشوند. روش انجام یک مرحله‌ای را در مواردی می‌توان به کار بست که یا میزان کل کار اندک است و یا در صورت زیاد بودن حجم کار، اختلال حاصل در فعالیت‌های عادی قابل تحمل باشد. زمان مناسب برای این روش زمانی است که ساختمان بنا به دلیلی به طور موقت خالی باشد.

ث) ساختمان‌های جدید

در ساختمان‌های در حال ساخت، می‌توان جزئیات مقاوم‌سازی اجزای غیرسازه‌ای را در موقع ساخت با طرحی یکنواخت اجرا کرد و چنانکه قبلاً نیز بیان شد، نصب جزئیات مقاوم‌سازی در زمان اجرای ساختمان‌های جدید راحت‌تر و ارزان‌تر از انجام این کار در ساختمان‌های موجود است.

در سازمان‌های بزرگ، می‌توان دستورالعملی مکتوب برای اجزای غیرسازه‌ای تهیه کرد که توسط طراحان و پیمانکاران مورد استفاده قرار گیرد. در سازمان‌ها و شرکت‌های کوچک می‌توان با یک نامه یا گفت‌وگوی شفاهی لزوم طراحی ضد زلزله اجزای غیرسازه‌ای را به طراح گوشزد کرد یا نسخه‌ای از این کتابچه راهنما را به طراح یا آرشیتکت داد.

ج) حفاظت بهسازی‌های انجام شده

بعضی از ادوات محافظت از اجزای غیرسازه‌ای به ویژه ادواتی که در خارج از ساختمان نصب می‌شوند، در صورت مراقبت نکردن در طول زمان دچار زنگ‌زدگی و فرسودگی می‌شوند.

در طول زمان هنگام جابه‌جا کردن وسایل، اتصالات و قیود محافظتی آنها باز و گاه بستن دوباره آنها فراموش می‌شود. زنجیرهای سیلندرهای گاز یا تسمه‌های حفاظتی قفسه‌های کتاب تنها هنگامی مؤثر خواهند بود که مورد استفاده قرار گیرند. در حفاظت لرزه‌ای این گونه اجزای غیرسازه‌ای، گاه جنبه‌های انسانی از جنبه‌های سخت‌افزاری مسأله‌سازتر هستند. چنانکه قبلاً بیان شد، در صورت موجود نبودن دستورالعمل‌های لرزه‌ای، گاه هنگام تغییرات معماری وسایل حفاظت اجزای غیرسازه‌ای حذف می‌شوند. حصول اطمینان از نگهداری صحیح و مناسب سیلندرهای گاز،

محتویات قفسه‌های انباری و صنعتی، تجهیزات اداری، مواد شیمیایی و غیره نیاز به آموزش دارد.

می‌توان پرسنل تعمیر و نگهداری ساختمان را موظف کرد که به تناوب از ساختمان بازدید کنند و مطمئن شوند که وسایل حفاظت لرزه‌ای اجزای غیرسازه‌ای نظیر ژنراتورهای برق اضطراری، آب‌گرمکن‌ها، تجهیزات ویژه و غیره در شرایط مناسب هستند. می‌توان سرپرست‌های بخش‌ها را موظف کرد که محیط کاری خود را سالانه کنترل کنند. اگر در سازمانی بخش ویژه‌ای برای مراقبت فیزیکی سایر بخش‌ها و یا برای کنترل ایمنی وجود داشته باشد، کار کنترل سلامت ادوات حفاظت لرزه‌ای اجزای غیرسازه‌ای را نیز باید به سایر مسئولیت‌های آن اضافه کرد. برنامه کاهش خطر زلزله در هر سازمان باید با طبیعت آن سازمان هماهنگی داشته باشد. مثلاً در یکی از دانشگاه‌های ایالات متحده، اجرا و نظارت بر برنامه کاهش خطر زلزله در ساختمان‌های دانشگاه با صدور بخشنامه‌ای یک صفحه‌ای از سوی رئیس دانشگاه شروع شد. رؤسای دانشکده‌ها موظف به اجرای این برنامه در محیط دانشکده خود شدند و دفتر ایمنی و بهداشت محیطی دانشگاه مسئول نظارت بر کار دانشکده‌ها از طریق بازرسی و ارزیابی نتیجه شد.

۵- ارزیابی

در این قسمت نحوه ارزیابی کیفیت برنامه‌های حفاظت لرزه‌ای اجزای غیرسازه‌ای، تعیین نقاط قوت و ضعف آنها و کارایی اقتصادی آنها مورد بحث قرار می‌گیرد.

دو روش اساسی برای این ارزیابی وجود دارد.

در روش اول موارد زیر بررسی می‌شوند:

- میزان دستیابی برنامه به اهداف اعلام شده
- نحوه تطبیق هزینه‌های صرف شده با بودجه پیش‌بینی شده
- نحوه تطبیق زمان انجام برنامه با زمان پیش‌بینی شده
- تطبیق میزان کارهای مقاوم‌سازی انجام شده با میزان کارهای پیش‌بینی شده
- موفقیت در آموزش پرسنل یا دیگر موارد مربوط به برنامه مقابله با بحران
- کیفیت اقدامات انجام شده
- صحت جزئیات مقاوم‌سازی انجام شده

در روش دوم این پرسش مطرح می‌شود:

▪ در صورتی که زلزله هم‌اکنون روی دهد، اقدامات انجام شده تا چه میزان در کاهش خسارات نسبت به وضعیت قبل از اقدامات بهسازی مؤثر هستند؟

برای پاسخ به این پرسش باید نوعی تحلیل تقریبی هزینه - فایده انجام شود و طی آن هزینه کلی برنامه از جمله هزینه نیروی انسانی و مدیریتی را برآورد کنند، از سوی دیگر صرفه‌جویی‌های مربوط به کاهش خسارات نیز تعیین شود. میزان خطر خسارت مالی برای هر جزء غیرسازه‌ای را می‌توان به صورت تقریبی زیر با درصدی از هزینه تعویض آن مربوط کرد:

- کم ۰ تا ۲۰ درصد (متوسط ۱۰ درصد)
- متوسط ۲۰ تا ۵۰ درصد (متوسط ۳۵ درصد)
- زیاد ۵۰ تا ۱۰۰ درصد (متوسط ۷۵ درصد)

می‌توان فرض کرد که در محل‌های با لرزه‌خیزی کم یا متوسط، زیان‌های مستقیم مالی بعد از اجرای برنامه مقاوم‌سازی اجزای غیرسازه‌ای ناچیز خواهد بود. در مناطق با لرزه‌خیزی شدید می‌توان فرض کرد که خسارات مالی مستقیم اجزای غیرسازه‌ای مقاوم شده کم (با متوسط ۱۰ درصد) است. بنابراین فایده انجام برنامه، تفاوت میان خسارت مورد انتظار در حالت اجرای برنامه و اجرا نکردن آن است. هنگام استفاده از این روش باید توجه کرد که در آن فقط هزینه‌های ناشی از خسارات مستقیم به جزء غیرسازه‌ای مورد نظر منظور شده است؛ یعنی حداکثر خسارات مالی، همان هزینه تعویض جزء در نظر گرفته شده است. چنانکه قبلاً نیز بیان شد، خسارات مالی ناشی از صدماتی نظیر شکستگی لوله‌های آب یا آب‌فشان حریق بسیار بیشتر از هزینه تعمیر یا تعویض خود لوله است. در بسیاری از موارد، ارزش حفظ خدمت‌رسانی ساختمان و ایجاد نشدن جراحت بسیار مهم‌تر از هزینه زیان‌های مالی است.

محاسباتی از این دست فقط جنبه راهنمایی دارند و نباید به تنهایی به عنوان مبنای تصمیم‌گیری در نظر گرفته شوند، زیرا هزینه‌های مقاوم‌سازی، خسارت و صرفه‌های اقتصادی مربوط به اجرای برنامه را در این روش فقط می‌توان به صورتی بسیار تقریبی برآورد کرد.

۱- مقدمه

در این فصل موارد زیر مورد بحث قرار می‌گیرند:

- انواع خسارات غیرسازه‌ای که در برنامه مقابله با زلزله باید به آنها پرداخته شود؛
- نحوه در نظر گرفتن خسارات غیرسازه‌ای در آموزش‌ها و تمرین‌های مقابله با بحران.

۲- در نظر گرفتن خسارات اجزای غیرسازه‌ای در برنامه‌ریزی (برای زمان) اضطراری^۱

اولین گام، تهیه تصویری واقعی از وضعیت ساختمان مورد نظر پس از وقوع زلزله است. برای تعیین نوع اجزای غیرسازه‌ای موجود و تخمین مقاومت لرزه‌ای آنها باید مشخصات این اجزاء برداشت شده و تحلیل آسیب‌پذیری انجام شود. هر چه کیفیت برداشت‌ها و تحلیل‌های فوق بهتر باشد، تصویر ترسیم شده از شرایط بعد از زلزله به واقعیت نزدیکتر خواهد بود. ارزیابی‌های غیرماه‌رانه باعث کسب نتایج دست بالا یا دست پایین در تخمین خسارت می‌شوند. باید توجه داشت که حتی در کامل‌ترین تحلیل‌ها نیز نتایج تخمین عملکرد اجزای غیرسازه‌ای در زلزله با تردیدهای زیادی همراه است.

یکی از راه‌های مواجهه با این عدم یقین، در نظر گرفتن بدترین حالت است. این رویکرد محافظه‌کارانه هزینه سنگینی را برای ارتقای مقاومت اجزای غیرسازه‌ای تحمیل می‌کند و بدون توجه است، اما در مراحل اولیه برنامه‌ریزی مقابله با بحران، نیم‌نگاهی به تأثیر صدمات شدید به هر یک از اجزای

غیرسازه‌ای موجود، هزینه چندان‌ی در بر نخواهد داشت. به این ترتیب مشخص خواهد شد که وارد آمدن خسارت شدید به هر یک از اجزای غیرسازه‌ای، چه تأثیری بر برنامه‌ریزی مقابله با شرایط اضطراری خواهد داشت.

به عنوان مثال، بدترین سناریو برای ژنراتور برق اضطراری، آسیب‌دیدگی خود دستگاه یا لوازم پشتیبانی آن است که عواقب مربوط به آن باید در نظر گرفته شود.

فرض کنیم که ژنراتور مورد نظر با پیچ‌های کافی به دال بتنی محکم شده و دارای منبع سوخت جداگانه باشد؛ باتری‌های آن مقید شده و سیستم خنک‌کننده آب آن (در صورت وجود) نیز مهار شده باشد. به علاوه برنامه ماهانه‌ای برای آزمایش ژنراتور برای حصول اطمینان از قابلیت کار و استفاده از آن در بعد از زلزله وجود داشته باشد. با این همه، این احتمال وجود دارد که از بین ۱۰۰ ژنراتور کاملاً محافظت شده نظیر ژنراتور فوق‌الذکر، حداقل تعدادی از آنها پس از وقوع زلزله بزرگ قابل استفاده نباشند. به عبارت دیگر هر چند با تدابیر فوق، انتظار منطقی آن است که ژنراتور به طور مطلوب کار کند، اما هنوز این احتمال وجود دارد که کار نکند. مثلاً در جریان زلزله ۱۹۹۴ نورتریج تعدادی ساختمان از جمله بعضی از بیمارستان‌هایی که مطابق قانون ایمنی لرزه‌ای ایالت کالیفرنیا طراحی و ساخته شده بودند، دچار قطعی موقت جریان برق اضطراری شدند.

در بسیاری از موارد با گنجاندن بعضی تدابیر جایگزین ارزان قیمت در برنامه اضطراری یا برگزاری دوره‌های آموزشی یا تمرینات، می‌توان با هزینه‌ای اندک از ادامه کار ساختمان در بعد از زلزله اطمینان حاصل کرد. نمونه‌هایی از این گونه تمهیدات عبارتند از: گنجاندن قطع کامل برق (به جز در مواردی که برای ساکنان ساختمان خطرناک یا برای تجهیزات آن زیان‌آور است) در سناریوهای مانورهای دوره‌ای زلزله؛ آزمایش چراغ‌های راه‌های خروجی که با باتری کار می‌کنند؛ تهیه تعدادی چراغ قوه و باتری؛ تهیه فهرستی از فروشندگان و اجاره دهندگان ژنراتور؛ و بررسی امکان استفاده از ژنراتورهای متحرک برای تأمین برق برخی کارهای ضروری و در صورت امکان‌پذیر بودن چنین امری، گنجاندن آن به عنوان یک تاکتیک پشتیبان در برنامه زلزله.

بعد از در نظر گرفتن بدترین سناریوی آسیب‌دیدگی در مورد هر یک از اجزای غیرسازه‌ای، لازم است سناریوی حالت‌های احتمالی نیز در نظر گرفته شود. از آنجا که منابع برنامه‌ریزی اضطراری محدود هستند، نمی‌توان برای هر یک از مسائل بعید قابل تصور، اقدامات زیادی را در نظر گرفت.

پس از تکمیل برداشت اطلاعات ساختمان، از آسیب‌پذیری‌های تعیین شده در فرم‌های فهرست برداری اجزای غیرسازه‌ای در برنامه‌ریزی استفاده خواهد شد.

۳- واکنش‌های فردی

معمولاً توصیه می‌شود که هنگام زلزله افراد در زیر میز محکمی پناه بگیرند. این کار، عموماً افراد را در مقابل تقریباً همه انواع خسارات اجزای غیرسازه‌ای محفوظ می‌کند. با آن که تصاویر خسارات زلزله ارائه شده در این کتاب ظاهراً ترسناک به نظر می‌آیند، اما دقت در آنها نشان می‌دهد که اگر فردی در نزدیکی قسمت تخریب شده حضور داشته اما در زیر میز پناه گرفته باشد، احتمال جراحت جدی وی بعید خواهد بود. پناه بردن به درگاه اتاق توصیه نمی‌شود. زیرا تیر نعل درگاه خصوصاً در دیوارهای خارجی ساختمان، محافظت اندکی در برابر ریزش آوار در درگاه یا اطراف آن ایجاد می‌کند.

پناه گرفتن در زیر میز کار راه حل ساده‌ای است، اما برای عملی شدن نیاز به آموزش و تمرین دارد. اگر تکان‌های زلزله شدید باشد یا بیش از چند ثانیه ادامه یابد، برخی از مردم ممکن است یک دفعه تصمیم به فرار به بیرون از ساختمان بگیرند. بسیاری از بزرگسالان هنگام خزیدن به زیر میز احساس دستپاچی می‌کنند. مانورهای زلزله در مدارس تأثیر زیادی در آمادگی دانش‌آموزان در پناه گرفتن و به کار بستن دستورالعمل‌های ایمنی در زمان زلزله دارند. به منظور آماده کردن بزرگسالان برای واکنش سریع و حفاظت شخصی نیز باید مانورهای مشابهی برگزار شود.

در شرایطی که در محل میز وجود نداشته باشد، ساکنان باید در کنار جسم مناسب و نزدیک دیگری، روی زمین بنشینند. در تالارها و محل‌های تجمع عمومی، زانو زدن در بین صندلی‌ها بهترین روش است. در بسیاری از موارد می‌توان از محل‌های خطر مشهود نظیر اطراف قفسه‌های مرتفع نگهداری وسایل صنعتی دور شد و خود را به موقعیتی امن‌تر رسانید، اما مسأله اینجاست که در زلزله‌های خیلی شدید، امکان سرپا ایستادن یا راه رفتن وجود ندارد.

۴- برنامه‌های [مقابله با] زلزله

در برنامه‌های زلزله، بعضی نکات در ارتباط با خسارات اجزای غیرسازه‌ای باید در نظر گرفته شوند که در ادامه مورد بحث قرار گرفته‌اند:

الف) اقدامات قبل از وقوع

در سند برنامه باید چگونگی شناسایی و بهسازی اجزای غیرسازه‌ای و روش‌های بازرسی دوره‌ای برای کسب اطمینان از برقرار ماندن تدابیر حفاظتی تشریح شود. اگر آموزش‌های اضطراری کارکنان نیز مد نظر باشد، باید در سند برنامه آورده شود.

ب) اقدامات مربوط به واکنش اضطراری در زلزله

اقداماتی که باید بلافاصله بعد از وقوع زلزله انجام شوند، تابع شدت زلزله و میزان خسارات مشاهده شده خواهد بود. اگر خسارات آشکاری به سازه ساختمان وارد شده باشد (مثلاً ایجاد ترک‌های وسیع در دیوارها، کف‌ها، ستون‌های بتنی یا کج و از شاقول خارج شدن ساختمان یا جدا شدن و فرو ریختن بخشی از آن)، روشن است که تخلیه ساختمان در دستور کار قرار می‌گیرد. در این صورت کنترل و بازدید وضعیت اجزای غیرسازه‌ای موضوعیت ندارد. اگر خسارت سازه‌ای آشکاری در سازه ساختمان وجود نداشت، بازدید تجهیزات مکانیکی، آسانسورها و مواردی از این دست، می‌تواند به عنوان جزئی از اقدامات واکنشی مناسب بعد از زلزله در نظر گرفته شود. محوطه نگه‌داری مواد خطرناک نیز باید به سرعت از نظر نشت یا بیرون ریختن مواد کنترل شود.

پ) مسئولیت‌ها

مسئولیت هر کار باید به شخص معینی واگذار شود. در هر یک از بخش‌های کاری برنامه که مسئولی مشخص نشود، احتمالاً کسی آن را انجام نخواهد داد. احتمال وقوع زلزله در خارج از ساعات معمول کار حدود ۷۵ درصد است، بنابراین باید برای هر یک از مسئولیت‌ها، افراد جایگزین مشخص شوند. برای آن که در اثر تغییر کارکنان، برنامه غیرقابل استفاده نشود، بهتر است به جای نام افراد، سمت‌های آنها ذکر شود. همچنین باید توجه شود که فردی باید به عنوان مسئول به‌روز نگهداشتن خود برنامه مشخص شود. در ادامه فرم ۶-۱ برای جمع‌آوری اطلاعات لازم در تدوین برنامه زلزله ارائه شده است.

۵- آموزش

درخصوص برنامه‌ریزی برای آموزش زلزله باید توجه شود که به دلیل ندرت

وقوع، حتی بهترین برنامه‌های آموزشی زلزله نیز با گذشت زمان به تدریج اهمیت و کارایی خود را از دست می‌دهند. بنابراین، بهترین روش آن است که از تعریف برنامه آموزشی مجزا برای زلزله پرهیز شود و در عوض آموزش‌های خاص زلزله در چارچوب برنامه‌های آموزشی موجود گنجانیده شوند.

ایمنی در برابر حریق از معمول‌ترین مباحث مطرح در آموزش خطرات است. در برنامه آموزش کارکنان در ارتباط با کپسول‌های اطفای حریق، آژیرها و دیگر روش‌های اعلام خطر، روش‌های ایمن انبارداری، خروج و سایر موضوعات مربوط به حریق، می‌توان بخشی را تحت عنوان آموزش ایمنی در برابر زلزله اضافه کرد. گنجاندن آموزش‌هایی برای کنترل نشستی‌های آب فشان‌ها و دیگر خطوط لوله نیز ضروری است. کارکنان بخش ایمنی سازمان‌ها باید علاوه بر آشنایی با برنامه‌های اضطراری مربوط به سرقت، حریق و دیگر خطرات، آموزش‌هایی نیز برای مقابله با زلزله ببینند. کارکنان بخش خدمات و نگهداری معمولاً آموزش‌هایی در مورد بعضی از جنبه‌های مربوط به تعمیر و راهبری سیستم‌های حرارتی، برودتی، تهویه، آسانسورها، لوله کشی، چراغ‌ها، سیستم آب فشان و ... می‌بینند و اجزای نامبرده فوق دقیقاً همان اجزایی هستند که باید در برنامه‌های کاهش خطر و مقابله با زلزله نیز مورد توجه قرار گیرند.

جلسات کارگاه‌های آموزشی ایمنی، محلی مناسب برای پرداختن به موضوع ایمنی زلزله هستند. برای کاهش تعداد مواد آموزشی مربوط به زلزله، تنها باید به جنبه‌های منحصر به فردی از خطر زلزله پرداخته شود که در دوره‌های آمادگی مربوط به خطرات دیگر پوشش داده نمی‌شوند. به عنوان مثال، احتمال از کار افتادن خطوط تلفن از مواردی است که تفاوت واکنش در مقابل زلزله را با حریق و سایر خطرات نشان می‌دهد. اگر در برنامه اضطراری، تخلیه ساختمان پیش‌بینی شده باشد، باید محل‌هایی نیز به عنوان نقطه تجمع مشخص شود که خطر سقوط از ساختمان‌های مجاور در آنها وجود نداشته باشد. در برنامه‌های اضطراری مربوط به وقوع حوادث مختلف، ایجاد مشکلاتی نظیر قطع تلفن، قطع برق، نیاز به تخلیه ساختمان، انسداد یا ایجاد ترافیک در مسیرهای عبور و مرور، جراحی، نشت لوله یا شکستگی پنجره را می‌توان در نظر گرفت، اما فقط در برنامه اضطراری زلزله است که نیاز به در نظر گرفتن همزمان کلیه این حوادث است.

حداقل موردی که در نظر گرفتن آن در برنامه زلزله ضروری است، پیش‌بینی روش جایگزینی برای گزارش صدمات یا حریق، در صورت قابل استفاده نبودن تلفن‌ها است.

محل نزدیک‌ترین ایستگاه آتش‌نشانی باید روی نقشه خیابان‌های اطراف مشخص شود تا در صورت قطع تلفن‌ها، بتوان فردی را برای درخواست مستقیم کمک به آنجا اعزام کرد. حتی اگر اکیپ اعزامی آتش‌نشانی قادر به ارائه کمک‌های اولیه پزشکی نباشد، با تجهیزات مخابراتی خود می‌تواند از سازمان‌های ارائه‌دهنده فوریت‌های پزشکی درخواست کمک کند.

علاوه بر گنجاندن آموزش زلزله در سایر برنامه‌های آموزشی جاری، گه‌گاه اختصاص چند جلسه آموزشی مختصر به آمادگی در برابر زلزله نیز مفید خواهد بود. برنامه آموزشی سالانه باید با برنامه تمرینات سالانه هماهنگ شود که این موضوع در بخش بعدی مورد بحث قرار خواهد گرفت.

۶- تمرینات

از تخمین‌های آسیب‌پذیری که در فرم‌های فهرست برداری اجزای غیرسازه‌ای خلاصه شده است، می‌توان در تهیه فهرستی از موقعیت‌های آسیب‌دیدگی اجزای غیرسازه‌ای برای سناریوهای زلزله مورد استفاده در مانورها استفاده کرد.

فهرست موارد احتمالی آسیب‌دیدگی اجزای غیرسازه‌ای طولانی است و شبیه‌سازی بعضی از موقعیت‌های آسیب‌دیدگی پرهزینه و مشکل‌زا خواهد بود. برای مثال، تخلیه کامل ساختمان‌های بلند بدون استفاده از آسانسور به ندرت انجام می‌شود، اما در ساختمان‌های یک یا دو طبقه تمرین تخلیه به راحتی قابل انجام است. با قطع برق می‌توان وضعیت قطع برق در اثر زلزله و مشکلات مربوط به آن شامل تاریکی محل‌های بدون پنجره، از کار افتادگی سیستم تهویه و مسائلی از این دست را دقیقاً شبیه‌سازی کرد، اما انجام این کار در سرتاسر یک ساختمان می‌تواند باعث ایجاد آشفتگی‌های بسیار و در برخی موارد شرایط غیرایمن شود. در شرکت‌ها یا دفاتر دولتی بزرگ می‌توان تنها یک بخش، یک قسمت یا یک محوطه کاری ساختمان را درگیر شبیه‌سازی واقعی‌تر آثار زلزله کرد و اجازه داد که کارکنان بقیه بخش‌های ساختمان به کار عادی خود بپردازند یا مشارکت آنها در مانور فقط به تمرین پناه‌گیری خلاصه شود.

بعضی از کارکنان در مقابله با زلزله وظایف تخصصی بر عهده دارند. مثلاً کارکنان بخش تعمیر و نگهداری مسئول کنترل نشت آب و گاز هستند؛ سرپرست‌های بخش‌ها مسئول کنترل سلامت کارکنان حاضر در بخش تحت مسئولیت خود هستند و مأموران ایمنی یا حراست مسئولیت برقراری ارتباطات در داخل ساختمان یا با سرویس‌های اورژانس خارج از ساختمان را بر عهده

دارند. این افراد باید آموزش‌ها و تمرینات دوره‌ای بیشتری داشته باشند. تمرینات مختصری نظیر پناه‌گیری زیر میز و یادآوری استفاده نکردن از آسانسورها در بعد از زلزله به صورت سالانه برای اکثر کارکنان کافی است، اما کارکنانی که در بعد از زلزله عهده‌دار وظایف تخصصی می‌شوند، باید در فواصل زمانی کوتاه‌تری آموزش ببینند.

یکی از آزمایش‌های مهم برای تعیین آمادگی افراد مسئول کنترل ساختمان در بعد از زلزله، این است که سرعت آنها در شناسایی شیرهای قطع و وصل آب هر یک از قسمت‌های ساختمان (به منظور کنترل نشت آب بعد از زلزله) سنجیده شود.

۷- بسته (کیت) فوریت‌های شخصی

هر یک از کارکنان باید تشویق شوند که بسته فوریت‌های شخصی شامل مجموعه‌ای از داروهای ضروری، چراغ قوه، رادیوی ترانزیستوری، بطری آب یا نوشیدنی و غذای فوری تهیه کنند. برای خانم‌هایی که کفش پاشنه بلند می‌پوشند نیز به همراه داشتن یک جفت کفش تخت برای زمان تخلیه مناسب است. سایر اقلام مانند ژاکت، دستکش، کلاه یا پتوی گرم، بسته به شرایط محلی آب و هوا، می‌تواند سودمند باشد.

۸- چک لیست برنامه [مقابله با] زلزله

فرم ارائه شده در شکل ۶-۱، مربوط به جمع‌آوری اطلاعات مرتبط با ویژگی‌های سازمانی در محلی است که برنامه زلزله برای آن تدوین می‌شود. در فرم ارائه شده در شکل ۶-۲ اقدامات مربوط به ایجاد برنامه زلزله با توجه به اجزای غیرسازه‌ای به صورت کلی مرور شده است.

شکل ۶-۱: فرم جمع آوری اطلاعات مربوط به ویژگی‌های سازمانی

۱- نام ساختمان/ سازمان: ...

۲- نشانی: ...

۳- نوع سکونت در ساختمان: سکونت ملکی سکونت اجاری

۴- نوع سازمان: شرکت سازمان دولتی غیره

۵- ساختار سازمان (نمودار کلی سازمانی ارائه شود)

۶- مسئولیت‌ها:

چه کسی مسئولیت موارد زیر را به عهده دارد؟

- دستور تدوین برنامه زلزله و اختصاص بودجه آن

- مدیریت و اجرای برنامه زلزله

- دوره‌های آموزشی ایمنی

- تهیه پوستر، بروشور، اعلامیه، خبرنامه

- ایمنی محیط کار، انطباق با قواعد ایمنی

- تیم‌های کنترل حریق و واکنش اضطراری

- کمک‌های اولیه، مراقبت‌های بهداشتی

- کارگزینی: حضور و غیاب، رسیدگی به مسائل شخصی

- بیمه

- مدیریت ریسک، کنترل ریسک

- مدیریت ساختمانی: ساخت و ساز جدید و تغییرات

- مدیریت ساختمانی: قراردادهای طراحی و اجرایی

- مدیریت ساختمانی: تعمیر و نگهداری

- مدیریت ساختمانی: بهره‌برداری سیستم‌های مکانیکی/ الکتریکی

- مدیریت ساختمانی: بازرسی ایمنی پس از زلزله

- حفاظت و امنیت

- اختیارات اجرایی برای تخلیه و بستن ساختمان

- ارتباطات

- خدمات تأمین و ارائه غذا

- حمل و نقل: افراد، بار

۷- ارتباط با بخش‌های برون سازمانی

کدام یک از پیوندهای ارتباطی، ترابری، یا تعاملی ضروری‌تر هستند؟

۸- ارتباط با سایر سازمان‌ها

کدام ارتباط‌ها ضروری‌ترند؟

۹- فعالیت‌های داخل سازمان

کدام فعالیت‌ها ضروری‌ترند؟

شکل ۶-۲- فرم حفاظت لرزه‌ای اجزای غیرسازه‌ای

- ۱- **وظیفه:** تدوین سیاست اجرایی برای ارزیابی اجزای غیرسازه‌ای و اختصاص بودجه برای کارهای اولیه
مسئول: مدیر اجرایی ارشد، هیأت مدیره، مدیر، کمیته اجرایی
- ۲- **وظیفه:** بازدید ساختمان برای ارزیابی آسیب‌پذیری اجزای غیرسازه‌ای آن
مسئول: مشاور خارج از سازمان و یا مهندسان داخل سازمان، بخش نگهداری، ایمنی و یا بخش دیگر
- ۳- **وظیفه:** تحلیل شرایط و برآورد آثار زلزله بعدی
مسئول: مشابه بند ۲
- ۴- **وظیفه:** تهیه فهرست اجزای غیرسازه‌ای نیازمند بهسازی همراه با تعیین اولویت و برآورد هزینه مورد نیاز (اگر قرار است دفترچه حاوی دستورالعمل‌های ساخت و نصب اجزای غیرسازه‌ای جدید تدوین شود، قواعد عملکردی مورد استفاده در آن باید با استانداردهای بهسازی هماهنگ شوند)
مسئول: مشابه بند ۲، اما می‌تواند پیشنهادهای از پیمانکاران را نیز در بر داشته باشد.
- ۵- **وظیفه:** تصمیم‌گیری در مورد اجزایی که باید بهسازی شوند، نحوه و عامل انجام کار
مسئول: مانند بند ۱، با استفاده از نتایج حاصل از بند ۲
- ۶- **وظیفه:** اجرای برنامه بهسازی
مسئول: کارکنان داخلی و یا پیمانکاران خارج از سازمان (مدیریت قرارداد یا عملیات اجرایی به عهده مسئول عمل بند ۲ یا دفتر فنی داخلی سازمان خواهد بود)
- ۷- **وظیفه:** تدوین برنامه مقابله با زلزله با در نظر گرفتن خسارات اجزای غیرسازه‌ای و مشخص کردن هر یک از اقدام عملیاتی و مسئولان مربوط در مراحل قبل، حین و بعد از وقوع زلزله
مسئول: مشاور خارج از سازمان و یا بخش ایمنی و یا بخشی دیگر در داخل سازمان (مسئول تدوین سیاست کلی و تخصیص بودجه مانند مسئول بند ۱ خواهد بود)
- ۸- **وظیفه:** آموزش پرسنل مطابق برنامه تهیه شده در بند ۷
مسئول: بخش آموزش، ایمنی یا سایر بخش‌ها
- ۹- **وظیفه:** برنامه‌ریزی و اجرای تمرینات (برای آزمایش آموزش‌های بندهای ۷ و ۸)
مسئول: مانند بندهای ۷ و ۸
- ۱۰- **وظیفه:** ارزیابی عملکرد برنامه فوق، که بهتر است در فاصله یک سال پس از شروع برنامه یا مطابق با جدول زمانی مشخص شده در برنامه انجام و در سال‌های بعد تکرار شود.
مسئول: در سازمان‌های کوچک‌تر مانند بند ۱ و در بقیه مانند بند ۷

تهیه دستورالعمل‌های ایمنی اجزای غیرسازه‌ای ساختمان‌ها

فصل هفتم

۱- مقدمه

در سازمان‌های بزرگ بهتر است دستورالعمل‌هایی رسمی برای خرید، نصب، ساخت و بهره‌برداری از اجزای غیرسازه‌ای تدوین شود تا بر مبنای آن بتوان کار معماران، مهندسان، طراحان داخلی، طراحان فضاها، پیمانکاران و ساکنان ساختمان را کنترل کرد.

قاعدتاً چنانچه هنگام ساخت ساختمان‌های جدید یا بازسازی ساختمان‌های موجود در نقشه‌های اجرایی، اتصالات تکیه‌گاهی و حایل‌بندی‌های ویژه اجزای غیرسازه‌ای نشان داده نشده باشند و در مشخصات فنی پروژه نیز اشاره‌ای به آنها نشود، نمی‌توان انتظار داشت که پیمانکار سازنده ساختمان یا پیمانکار نصب‌کننده اجزای غیرسازه‌ای خود اقدام به طرح تدابیر حفاظتی لرزه‌ای ویژه کند و برای اجرای آن به صرف زمان و هزینه بپردازد.

تمهیدات آیین‌نامه‌های ساختمانی کنونی در مورد اجزای غیرسازه‌ای عموماً به تعداد محدودی از اجزاء اعمال می‌شوند، بنابراین رعایت الزامات آیین‌نامه نمی‌تواند تمام خطرات بالقوه را پوشش دهد. به عنوان مثال، مطابق ضوابطی که در بعضی شهرهای ایالات متحده اعمال می‌شود، مبلمان و وسایل با وزن کمتر از حدود ۱۸۰ کیلوگرم و ارتفاع نصب کمتر از ۱/۲ متر از کف، از شمول ضوابط آیین‌نامه‌ها خارج هستند.

۲- دستورالعمل اجزای غیرسازه‌ای

در سازمان‌های بزرگی که در صدد حذف یا کاهش خسارات اجزای غیرسازه‌ای هستند، تهیه دستورالعمل‌های مکتوب مفید خواهد بود. این دستورالعمل‌ها که باید به کمک مهندسان مشاور معماری و سازه تدوین شوند، شامل بخش‌هایی هستند

که در ادامه مورد بحث قرار گرفته‌اند.

الف) دامنه کار

ابتدا باید روشن شود که دستورالعمل‌های مورد نظر مربوط به کدام دسته از خریدها، تغییرات یا ساخت‌های جدید است. روشن است که همه اقلام غیرسازه‌ای مشمول دستورالعمل‌ها نخواهند بود، زیرا اقلامی نظیر سبدهای کاغذ باطله، صندلی‌ها، ساعت‌های دیواری، پرده‌ها و غیره نیز جزء اجزای غیرسازه‌ای محسوب می‌شوند. اجزایی که ممکن است مستثنا شوند، عبارتند از اجزای سبک، بی‌خطر، غیرضروری و ارزان قیمتی که ارتفاع نصب آنها از حد مشخصی کمتر باشد. حد ارتفاع به طور معمول از ۱ تا ۱/۵ متر است، ولی در محل‌های حضور اطفال، حد ارتفاع میز (یعنی ۷۵ سانتی‌متر) مناسب‌تر است.

دستورالعمل‌ها را می‌توان با هدف اعمال بر کار طراحان و پیمانکاران خارج از سازمان، مهندسان و تعمیرکاران داخل سازمان یا با هدف اعمال بر استانداردهای محیط کار تنظیم کرد. بهتر است دستورالعمل‌های متفاوتی برای هر یک از سه دسته فوق تنظیم شود. همچنین دستورالعمل‌ها را می‌توان با هدف استفاده در ساختمان‌های نوساز بازسازی ساختمان‌های موجود یا ترجیحاً برای هر دو منظور تهیه کرد.

ب) مسئولیت

مسئولیت پیگیری و اجرای دستورالعمل‌ها در هر سازمان باید به همان بخشی سپرده شود که مسئولیت نظارت و هماهنگی طرح‌های ساختمانی را به عهده دارد. نحوه تأیید مطابقت کار با ضوابط تصریح شده در دستورالعمل‌ها و نیز تضمین آن در مقابل کارفرما توسط طراح و پیمانکار، از موضوعاتی است که باید در قرارداد پیش‌بینی شود.

پ) اهداف کلی

اهمیت برنامه محافظت اجزای غیرسازه‌ای در برابر زمین‌لرزه باید در مقدمه‌ای توسط مدیر اجرایی، رئیس سازمان یا هیأت مدیره در ابتدای دفترچه حاوی دستورالعمل‌ها بیان شود. اگر تنها روش برای انتقال مفاهیم مربوط به خطرات زمین‌لرزه به طراحان و پیمانکاران پروژه از طریق همین دستورالعمل‌ها باشد، بهتر است اطلاعاتی مقدماتی نیز به

آن اضافه کرد (مانند مثال‌هایی از انواع خساراتی که در صورت تبعیت نکردن از دستورالعمل‌ها به وقوع خواهد پیوست).

در کتاب راهنمای حاضر اطلاعاتی ارائه شده است که ممکن است بعضی از طراحان و پیمانکاران آشنایی زیادی با آنها نداشته باشند. ارائه تمام یا بخش‌هایی از این کتاب به آنها می‌تواند برای مقصود فوق مفید باشد.

ت) قواعد عملکردی

چنانچه کارفرما رعایت حداقل ضوابط آیین‌نامه مورد استفاده را کافی نداند و خواهان طرح‌های قوی‌تری برای اجزای غیرسازه‌ای پروژه باشد، باید سطح عملکرد مورد نظر خود را با صراحت ابراز کند. در زیر نمونه‌هایی از نحوه بیان سطح عملکرد مورد نظر ارائه شده است:

«در صورت وقوع زلزله‌ای بزرگ در محل (مثلاً زلزله‌ای با در صد احتمال وقوع در سال) با فرض قابل استفاده ماندن سازه ساختمان (عدم تجاوز تغییر شکل‌های سازه از حدود مربوط به حفظ خدمت پذیری)، اجزای غیرسازه‌ای زیر باید بدون آسیب مانده و کارایی خود را حفظ کنند.

برای سایر اجزای غیرسازه‌ای، تنها ایمنی جانی ضروری است و رعایت ضوابط آیین‌نامه در مورد مهار کردن آن دسته از اجزایی که وزنی بیش از کیلوگرم دارند یا با داشتن وزنی بیش از کیلوگرم و ارتفاع نصب بیش از متر از کف دارند، الزامی است.»

یک راه حل دیگر برای شرح معیارهای پایه عملکرد می‌تواند به این صورت باشد:

«ظرف مدت ساعت یا روز پس از وقوع زلزله‌ای با دوره بازگشت سال (مثلاً با دوره بازگشت یکصد سال)، حداقل درصد عملکرد اقلام غیرسازه‌ای زیر باید تأمین باشد.»

یکی از راه‌های مشخص کردن قواعد عملکردی مورد نظر، ارجاع به قواعد تهیه شده برای پروژه‌ها یا آیین‌نامه‌های دیگر است. به عنوان مثال، برخی از الزامات ذکر شده در آیین‌نامه کالیفرنیا در خصوص بیمارستان‌ها می‌تواند برای سایر ساختمان‌های مهم نیز مناسب باشد، اما موارد ارجاع به این‌گونه آیین‌نامه‌ها باید انتخاب شوند، چون

بسیاری از ضوابط موجود در آنها برای پروژه مورد نظر موضوعیت نخواهد داشت. روشن است که تأمین سطح عملکرد مورد نظر به راحتی امکان‌پذیر نیست، بنابراین قبل از تهیه مشخصات فنی پروژه، موضوع باید با مهندسان مشاور پروژه مورد بحث قرار گیرد. همچنین در برخی موارد کافی بودن تدابیر به کار گرفته شده برای تأمین عملکرد مورد نظر، تا زمان وقوع زلزله به راحتی قابل سنجش نخواهد بود.

در تهیه قواعد عملکردی باید توجه شود که کارفرما در ازای رسیدن به سطح حفاظتی بیشتر تا چه حد مایل است هزینه کند. برای این منظور می‌توان برآوردهایی برای هر آیت‌م کاری تهیه کرد و به تصویب کارفرما رسانید. روش دیگر آن است که جمله‌ای کلی مانند جمله زیر را به مشخصات فنی یا قواعد عملکردی پروژه اضافه کرد:

«اضافه هزینه تا درصد با تشخیص مشاور قابل قبول است. در صورتی که هزینه اضافی بیش از حد فوق باشد، باید قبل از اجرا برای بررسی و تصویب به صورت کتبی به کارفرما ارائه شود.» درصد اضافه هزینه می‌تواند بر حسب کل هزینه عملیات اجرایی یا بر حسب هزینه جزء غیرسازه‌ای مورد نظر بیان شود.

ث) تضمین کیفیت

تدابیر لازم برای کنترل کیفیت و کسب اطمینان از تطبیق مشخصات کارهای انجام شده با مشخصات فنی مورد نظر باید به کار بسته شود. مثلاً، چنانچه استفاده از پیچ‌مهری برای مهار کردن اجزای غیرسازه‌ای به دال‌ها و دیوارهای بتنی در پروژه بهسازی لرزه‌ای مورد نظر زیاد تکرار شود، باید نحوه آزمایش بارگذاری (کششی) درصدی از آنها مشخص شود. به عنوان نمونه در کالیفرنیا، برای بهسازی لرزه‌ای اجزای غیرسازه‌ای بیمارستان‌ها، ضوابط سختی برای آزمایش‌های بارگذاری پیچ‌های مهری که در سوراخ‌های مته شده در بتن نصب می‌شوند، وضع شده است. به موجب این ضوابط نصف پیچ‌ها باید در محل با باری به میزان ۲ برابر بار مجاز خود کشیده شوند و در صورتی که هر یک از پیچ‌ها بیرون آمد، آنگاه همه پیچ‌های مجاور آن باید آزمایش شوند.

ج) هماهنگی با مقررات، آیین‌نامه‌ها و دستورالعمل‌های غیرلرزه‌ای در تدوین دستورالعمل مورد نظر ذکر این نکته ضروری است که

مقاوم‌سازی لرزه‌ای باید بدون فدا کردن ملاحظات حریق، ایمنی یا دیگر الزامات انجام شود. به عنوان نمونه شایع این امر، می‌توان به جداسازهای ارتعاشی اشاره کرد که معمولاً با هدف جلوگیری از انتقال کامل نیروی ارتعاشی تجهیزاتی نظیر دستگاه‌های تهویه یا ژنراتورها (به ساختمان) مورد استفاده قرار می‌گیرند. راحت‌ترین کار برای مقاوم‌سازی لرزه‌ای آن است که دستگاه با پیچ به سازه متصل شود. اما این کار به معنای حذف فنری است که به عنوان سیستم جداساز ارتعاشی عمل می‌کند. برای اجتناب از این وضعیت به جای پیچ کردن دستگاه و حذف فنر، می‌توان نبشی‌های مقید کننده‌ای را به تکیه‌گاه اضافه کرد. اگر این نبشی‌ها به خوبی طراحی شوند، در عین ایجاد حفاظت لرزه‌ای مورد نظر، مزاحمتی برای کار جداسازی ارتعاشی نیز فراهم نخواهند کرد. این گونه تعارضات میان الزامات ایمنی لرزه‌ای و سایر الزامات ایمنی در درهای حریق و درهای راهروها نیز به چشم می‌خورد. از طرفی مطابق ضوابط ایمنی حریق، این درها باید کاملاً بسته باشند، اما از سوی دیگر در حین زلزله، تغییر مکان‌های نسبی بین طبقات موجب گیر کردن آنها می‌شود که تخلیه ساختمان را با مشکل مواجه می‌کند.

چ) الزامات طراحی اجزای غیرسازه‌ای

بیشترین موردی که در مدارک فنی قراردادهای طراحی و اجرای ساختمان‌ها مورد تأکید قرار می‌گیرد، لزوم تطبیق با آیین‌نامه‌های حاکم در محل اجرای پروژه است. با این وجود به دلیل آن‌که تمهیدات آیین‌نامه تنها بر تعداد معدودی از اقلام غیرسازه‌ای ساختمان اعمال می‌شود، در اکثر موارد الزامی به مهاربندی یا مقید کردن اجسامی نظیر رایانه، قفسه‌های بایگانی بلند، آینه‌های سنگین یا ظروف کوچک محتوی مواد شیمیایی وجود ندارد. همچنین در پاره‌ای موارد کارفرما خواهان آن است که برای بعضی اقلامی که مشمول آیین‌نامه هستند، سطح حفاظتی بالاتری نسبت به الزامات آیین‌نامه‌ها تأمین شود. در صورتی که دستورالعمل ساخت اجزای غیرسازه‌ای اقدامات و تمهیداتی سخت‌گیرانه‌تر از الزامات آیین‌نامه را در نظر داشته باشد، این موضوع باید صراحتاً اعلام شود. برای این منظور معمولاً از جمله‌ای شبیه به این در دستورالعمل‌ها استفاده می‌شود:

«رعایت هر یک از الزامات آیین‌نامه و یا این دستورالعمل که محدود کننده‌تر هستند، الزامی است.»

این موضوع مربوط به قواعد عملکردی بود که در قسمت‌های قبلی نیز مورد بحث قرار گرفت.

تراز نیروی طراحی موضوع دیگری است که باید در دستورالعمل به آن پرداخته شود. تراز نیرو نشان‌دهنده میزان نیروی اینرسی زمین‌لرزه است که جزء غیرسازه‌ای باید برای مقابله با آن طراحی شود. همان‌گونه که قبلاً بیان شد، آیین‌نامه‌های ساختمانی درصدهای مختلفی از وزن را برای استفاده به عنوان نیروی افقی زمین لرزه توصیه می‌کنند. با توجه به این‌که بسیاری از اجزای غیرسازه‌ای در آیین‌نامه‌ها مورد توجه قرار نگرفته‌اند، خود کارفرما یا طراح باید تراز نیروی این‌گونه اجزای خارج از شمول آیین‌نامه‌ها را مشخص کنند.

ضریب لرزه‌ای ۱۰۰ درصد را می‌توان به عنوان توصیه‌ای عموماً محافظه‌کارانه برای بیشتر اقلام غیرسازه‌ای در اکثر ساختمان‌ها ملاک عمل قرار داد. (به عنوان مثال اگر وزن جسمی معادل ۵۰ کیلوگرم باشد، اتصال آن به ساختمان باید بتواند در مقابل بار افقی معادل ۵۰ کیلوگرم مقاومت کند.) غالباً هزینه این محافظه‌کاری اضافی زیاد نیست، چرا که هزینه نیروی انسانی عمدتاً ثابت و تفاوت هزینه مصالح نیز عموماً بسیار کم است.

ح) جزئیات تجویزی

بعضی از روش‌های ارتقای مورد نظر برای برخی اجزای غیرسازه‌ای پُر تکرار در ساختمان را می‌توان با رسم جزئیات مناسب در دستورالعمل نمایش داد. از جزئیات نشان داده شده در کتاب حاضر می‌توان به عنوان نقطه شروع برای تهیه این‌گونه جزئیات تیپ استفاده کرد. اما قبل از استفاده از هر یک از آنها، باید از مناسب بودن آن برای ساختمان‌های مورد نظر اطمینان حاصل کرد.

۳- اندرکنش اجزای سازه‌ای و غیرسازه‌ای

اگرچه کانون توجه این کتاب، عملکرد اجزای غیرسازه‌ای است، اما گاه با اعمال بعضی اصلاحات در سیستم سازه‌ای می‌توان خسارات وارد شده به اجزای

غیرسازه‌ای را محدود کرد. در مراحل اولیه پروژه‌های ساختمان‌سازی جدید، مباحثه کارفرما و مهندسین معمار و سازه در مورد مزایا و معایب سیستم‌های مختلف سازه‌ای مفید خواهد بود. داشتن درکی از اندرکنش بین سازه و اجزای غیرسازه‌ای برای کارفرما دارای اهمیت است. سیستم‌های سازه‌ای اغلب بر اساس سختی جانبی یا انعطاف پذیری توصیف می‌شوند. به عنوان مثال، ساختمان‌های بتن مسلح با دیوار برشی در مقایسه با ساختمان‌های با اسکلت فلزی مشابه، سخت‌تر هستند. در بسیاری از موارد، تیم طراحی سیستم قاب شکل‌پذیر را انتخاب می‌کند، زیرا مطابق آیین‌نامه، نیروهای زلزله طراحی آنها در مقایسه با سیستم‌های دیوار برشی کمتر است و در نتیجه هزینه آنها به ظاهر کمتر به نظر می‌رسد. ساختمان‌هایی که تغییر مکان جانبی کمتری دارند، عموماً خسارات غیرسازه‌ای کمتری را تجربه خواهند کرد. اگر هزینه مورد نیاز برای ارتقای سیستم سازه‌ای کم باشد، گرفتن فاصله از حداقل‌های آیین‌نامه و انتخاب نوعی از سیستم سازه‌ای که عملکرد اجزای غیرسازه‌ای را بهبود بخشد، مقرون به صرفه خواهد بود. همچنین برای حفاظت پنجره‌ها و تیغه‌ها در زمان زلزله، تعبیه درزهای حرکتی برای جدا کردن تیغه‌ها از حرکات نسبی اجزای سازه مطلوب خواهد بود. طراحی این درزها بستگی به سختی یا جابه‌جایی نسبی قابل انتظار طبقات ساختمان در زمین‌لرزه دارد.

در صورتی که کارفرما به دنبال کاهش پتانسیل آسیب‌دیدگی اجزای غیرسازه‌ای در زلزله باشد و برای تأمین آن خواهان دقت بیشتری در طراحی سازه‌ای، معماری، مکانیکی و برقی ساختمان باشد، ضروری است که در ابتدای امر با تشکیل جلساتی بین کارفرما و تیم طراحی، موارد فوق به بحث گذاشته شود و تصویر واضحی از اهداف پروژه ترسیم شود.

۴- حق الزحمه انجام خدمات

در صورتی که در پروژه‌های از معمار، مهندس یا طراح داخلی، خدماتی غیرمعمول خواسته شود، طبیعی است که حق‌الزحمه مربوط به آن بیشتر خواهد بود. در اکثر موارد، نقشه‌ها، مشخصات و محاسبات ارائه شده توسط طراح، تنها سازه ساختمان را پوشش می‌دهد. معمار، مهندس تأسیسات و طراح داخلی، مشخصات اجزای غیرسازه‌ای ساختمان را مشخص می‌کنند، اما تخصص لازم را برای پرداختن به موضوع عملکرد لرزه‌ای اجزای فوق ندارند. طراحی جزئیات بهسازی برای طیف وسیعی از اجزای غیرسازه‌ای بسیار وقت‌گیر خواهد بود.

اگر از مشاور، نظارت بر ساختن اجزای سازه‌ای نیز خواسته شود، زمان و هزینه مربوط به آن باز هم افزایش خواهد یافت.

فرم فهرست‌برداری
اجزای غیرسازه‌ای

پیوست الف

نمونه فرم فهرست برداری

نام ساختمان: قسمت: شدت لرزه‌ای در نظر گرفته شده:

توضیحات	تخمین هزینه ایمن‌سازی		اولویت ایمن‌سازی	نیاز به طراحی مهندسی	*احتمال خطر			مقدار	موقعیت	نام جزء غیرسازه‌ای	ردیف
	کل	واحد			از کل اوقات	مالی	جانی				
											۱
											۲
											۳
											۴
											۵
											۶
											۷
											۸
											۹
	جمع کل										

* برای احتمال خطر کم از حرف "L"، خطر متوسط از حرف "M" و خطر زیاد از حرف "H" استفاده شود (شرح بیشتر در پیوست آمده است).

چک‌لیست خطرات اجزای غیرسازه‌ای در زلزله

چگونگی استفاده از چک‌لیست

این چک‌لیست به منظور استفاده در بازرسی اجزای غیرسازه‌ای (الکتریکی، مکانیکی، معماری، مبلمان و اثاث) ساختمان و تعیین خطرناک بودن آنها برای ساکنان یا امکان ایجاد خسارت مالی یا اختلال در کارایی آن در اثر زلزله تهیه شده است.

سؤال‌های مطرح شده در این فرم‌ها به گونه‌ای است که جواب منفی دلالت بر وجود خطر احتمالی برای جزء غیرسازه‌ای دارد. در قسمت مربعی شکلی که برای هر سؤال در نظر گرفته شده در صورت مثبت بودن جواب، کلمه «بله» یا علامت و در صورت منفی بودن جواب، کلمه "خیر" یا علامت درج می‌شود. این لیست می‌تواند به صورت ترکیبی با فرم فهرست برداری ارائه شده در پیوست «الف» به کار رود. مثلاً برای هر جواب منفی در این چک‌لیست‌ها، باید یک ردیف در فرم فهرست برداری پر شود.

چک‌لیست تجهیزات

الف- تجهیزات مولد برق اضطراری

تجهیزات مولد برق اضطراری به طور معمول شامل اجزای زیر است:

U۱: ژنراتور

- آیا ژنراتور برق اضطراری به خوبی مهار شده است؛ به‌ویژه اگر روی فنرهای جداساز ارتعاشی قرار گرفته باشد؟

U۲: باتری‌ها و شاسی نگهدارنده آنها

- آیا باتری‌ها به خوبی به شاسی متصل شده‌اند؟
- آیا شاسی نگهدارنده در هر دو سو، حایل‌بندی شده است؟
- آیا شاسی نگهدارنده، توسط پیچ‌های مهاری به پایه بتنی مهار شده است؟
- آیا اندازه پایه بتنی برای جلوگیری از لغزش یا واژگونی شاسی کافی است؟

U۳: مخزن سوخت

- آیا مخزن به‌نحو مطمئنی به تکیه‌گاه خود متصل شده است؟
- آیا تکیه‌گاه‌های مخزن در دو سو حایل‌بندی شده‌اند؟
- آیا حایل‌بندی توسط پیچ مهاری به دیوارهای بتنی و یا پایه بتنی اتصال دارد؟
- آیا اندازه پایه بتنی برای جلوگیری از واژگونی و لغزش مخزن کافی است؟
- آیا دیوار مقاومت کافی برای نگهداری مخزن سوخت را دارد؟

U۴: لوله‌های سوخت، لوله‌های آب خنک‌کننده، خروجی‌های دود

- آیا این لوله‌ها در محل‌های زیر با اتصالات انعطاف‌پذیر که قادر به تحمل حرکات نسبی باشند، تجهیز شده‌اند؟
- در محل اتصال به تجهیزات نصب شده روی فنر
 - در نقاط ورودی و خروجی ساختمان
 - در محل‌های درز انبساط داخل ساختمان

ب- وسایل الکتریکی

U۵: ترانسفورماتور (مبدل برق)

آیا مبدل‌ها به دیوار یا کف مهار شده‌اند؟

U۶: مرکز کنترل موتور (MCC)

آیا مراکز کنترل موتور به نحو مناسبی به کف یا دیوار مهار شده‌اند؟

U۷: اهرم‌های الکتریکی

آیا اهرم‌های الکتریکی به نحو مناسبی به دیوار یا کف مهار شده‌اند؟

U۸: کانال‌های عبور کابل‌های برق و سیستم کابل‌های اصلی

آیا کابل‌های برق یا لوله‌های عبور سیم در محل اتصال به تجهیزات یا در محل‌های عبور از درزهای لرزه‌ای میان ساختمان‌ها امکان تغییر شکل دارند؟

آیا محل‌های عبور کابل‌های اصلی و فرعی دارای مهارهای جانبی هستند؟

(توجه: تنها افراد مجاز باید دریچه دسترسی به کانال تأسیسات برقی را باز کنند)

پ- سیستم اعلام و اطفای حریق

سیستم اعلام و اطفای حریق شامل تمام یا قسمتی از تجهیزات زیر است:

U۹: سیستم‌های کشف دود، اعلام حریق و کنترل درهای خودکار حریق

آیا سیستم‌های هشدار آتش و دود به طور مناسب نصب شده‌اند؟

آیا تجهیزات کنترل مربوط به سیستم اعلام حریق و درهای خودکار حریق به درستی مهار شده‌اند؟

U۱۰: قفسه‌های کپسول یا شیلنگ اطفای حریق

آیا قفسه‌های کپسول یا شیلنگ اطفای حریق به نحو مناسبی نصب شده‌اند؟

آیا کپسول اطفای حریق با تسمه زودباز شو بسته شده است؟

U۱۱: آب‌فشان‌های ضد حریق و لوله‌کشی‌های مربوط به آن

- آیا قسمت‌های مختلف سیستم لوله‌کشی آب‌فشان در جهت جانبی حایل‌بندی شده‌اند؟
- آیا سقف کاذب حایل‌بندی جانبی شده است، به نحوی که باعث شکستگی سر آب‌فشان‌ها نشود؟
- آیا لوله‌ها در محل عبور از درزهای لرزه‌ای بین ساختمان‌ها قادر به تطبیق خود با حرکات نسبی هستند؟

U۱۲: پمپ آب اطفای حریق

- آیا پمپ آب اطفای حریق مهار شده است یا در صورت استفاده از فنرهای جداساز ارتعاشی، قیود لرزه‌ای اضافی برای آن در نظر گرفته شده است؟

U۱۳: مخزن ذخیره آب اضطراری

- آیا مخزن آب به خوبی به پایه‌های خود متصل شده است؟
- آیا تکیه‌گاه‌های مخزن در هر امتداد حایل‌بندی شده‌اند؟
- آیا تکیه‌گاه‌ها یا حایل‌بندی‌های مخزن به خوبی به پی مهار شده‌اند؟

U۱۴: سیستم کنترل دود

- آیا هواکش‌ها به طور مناسب حایل‌بندی یا مهار شده‌اند؟
- آیا مراکز کنترل هواکش‌ها به طور مناسب مهاربندی شده‌اند؟

ت- مخازن گاز مایع

گاز مایع در سیستم برق اضطراری، گرمایش یا پخت و پز به کار می‌رود. سیستم‌های گاز مایع شامل اجزای زیر است:

U۱۵: مخازن گاز مایع

- آیا مخزن به نحو ایمن به تکیه‌گاه‌های خود مهار شده است؟
- آیا پایه‌های مخزن در هر دو سو حایل‌بندی شده‌اند؟
- آیا پایه‌ها یا حایل‌بندی‌ها به کف یا پی بتنی مهار شده‌اند؟
- آیا اندازه پی برای جلوگیری از لغزش یا واژگونی مخزن کافی است؟

U۱۶: شیر قطع‌کننده

- آیا در سیستم، شیر قطع‌کننده خودکار لرزه‌ای وجود دارد؟
- در صورتی که شیر قطع‌کننده دستی است، آیا آچار مناسب در کنار آن قرار داده شده است؟

U۱۷: لوله گاز یا سوخت دیگر

- آیا لوله‌ها حایل‌بندی جانبی دارند؟
- آیا لوله‌ها در محل اتصال به مخزن، دارای اتصالات انعطاف‌پذیر جهت تأمین امکان حرکت نسبی هستند؟

ث- سیستم لوله کشی

سیستم لوله‌کشی ساختمان شامل موارد زیر است:

U۱۸: آبگرم‌کن یا دیگ گاز سوز

- آیا آبگرم‌کن‌ها یا دیگ‌ها به طور ایمن به دیوار یا کف مهار شده‌اند؟
- آیا لوله گاز دارای اتصال انعطاف‌پذیر به آبگرم‌کن برای تأمین امکان حرکت نسبی هست؟

U۱۹: آبگرم‌کن خانگی

- آیا آبگرم‌کن به طور ایمن به دیوار و یا کف مهار شده است؟

U۲۰: پمپ‌های توزیع

- آیا پمپ‌های توزیع مهار شده‌اند و یا در صورت استفاده از فنرهای جداساز ارتعاشی، قيود لرزه‌ای اضافی برای آنها در نظر گرفته شده است؟

U۲۱: لوله‌های آب گرم و سرد، برگشت آب گرم و فاضلاب

- آیا لوله‌ها در فواصل مناسب دارای حایل‌بندی جانبی هستند؟
- آیا اتصال لوله‌ها به دیگ‌ها یا مخازن به صورت انعطاف‌پذیر است؟ (برای تأمین امکان حرکت نسبی)
- آیا خطوط لوله در محل عبور از درزهای لرزه‌ای بین بخش‌های مختلف ساختمان قادر به تأمین حرکت نسبی هستند؟

- آیا سوراخ‌های عبور لوله از دیوارها یا سایر بخش‌های ساختمان برای تأمین حرکت لرزه‌ای به حد کافی بزرگ هستند؟
- آیا لوله‌ها بدون عایق‌بندی‌های آزبستی هستند؟ (از نظر ایجاد صدمه به پوشش آزبستی در اثر حرکات زلزله)

ج- آسانسورها و پله‌های برقی

این تجهیزات عموماً شامل موارد زیر می‌شوند:

U۲۲: اتاق آسانسور

- آیا اتاق آسانسور اتصال مناسبی با ریل‌های هادی دارد؟

U۲۳: کابل‌ها، وزنه‌های تعادل و ریل‌های هادی (در آسانسورهای کابلی)

- آیا کابل‌ها به صورتی نصب شده‌اند که هنگام زلزله از جا در نروند؟
- آیا وزنه‌های تعادل به‌طور مناسبی به ریل‌های هادی متصل شده‌اند؟
- آیا اتصال ریل‌های هادی به ساختمان مطمئن است؟

U۲۴: موتور آسانسور و قفسه‌های کنترل موتور

- آیا موتور و قفسه‌های کنترل موتور به‌طور مناسب مهار شده‌اند؟

U۲۵: اتاق آسانسور و تجهیزات هیدرولیکی (برای آسانسورهای هیدرولیکی)

- آیا اجزای سیستم هیدرولیکی به‌طور مناسب مهار شده‌اند؟

U۲۶: پله برقی

- آیا تجهیزات کنترل پله‌برقی به‌طور ایمن مهار شده‌اند؟

U۲۷: راهروهای متحرک

- آیا تجهیزات کنترل مربوط به راهروهای متحرک به‌طور مناسب مهار شده‌اند؟

احتیاط: اجزاء و قطعات متحرک این سیستم‌ها باید توسط افراد کارآموده ارزیابی شوند، زیرا قرار دادن قیود لرزه‌ای نامناسب موجب اختلال در ایمنی کار آنها می‌شود.

چ- سیستم های حرارتی و تهویه مطبوع (HVAC)

این تجهیزات عموماً شامل موارد زیر می‌شوند:

U۲۸: دیگ‌ها و کوره‌ها

- آیا دیگ‌ها و کوره‌ها با پیچ‌های مناسب مهار شده‌اند؟
- آیا کوره‌ها و پایه‌های کوره‌ها و دیگ‌ها از نوع بنایی غیرمسلح ساخته نشده‌اند؟

U۲۹: چیلرها

- آیا چیلرها به طور ایمن مهار شده‌اند، یا در صورت استفاده از فنرهای جداساز ارتعاشی، قیود لرزه‌ای اضافی برای آنها در نظر گرفته شده است؟

U۳۰: پمپ گرماده یا مبدل حرارتی

- آیا پمپ‌ها یا مبدل‌های حرارتی مهار شده‌اند یا در صورت استفاده از فنرهای جداساز ارتعاشی، قیود لرزه‌ای اضافی برای آنها در نظر گرفته شده است؟

U۳۱: هواکش‌ها، دمنده‌ها و فیلترها

- آیا هواکش‌ها، دمنده‌ها و فیلترها به نحو ایمنی مهار شده‌اند یا در صورت استفاده از فنرهای جداساز ارتعاشی، قیود لرزه‌ای اضافی برای آنها در نظر گرفته شده است؟

U۳۲: کمپرسورهای هوا

- آیا کمپرسورهای هوا مهار شده‌اند یا در صورت استفاده از فنرهای جداساز ارتعاشی، قیود لرزه‌ای اضافی برای آنها در نظر گرفته شده است؟

U۳۳: واحدهای گرمایشی و تهویه مطبوع (HVAC) تعبیه شده در پشت بام

- آیا واحدهای گرمایشی و تهویه مطبوع تعبیه شده در پشت‌بام، مهار شده‌اند یا در صورت استفاده از فنرهای جداساز ارتعاشی، قیود لرزه‌ای اضافی برای آنها در نظر گرفته شده است؟

U۳۴: سیستم‌های تهویه مطبوع داخل اتاق تعبیه شده روی دیوار

آیا واحدهای تهویه مطبوع به نحو ایمن روی دیوار یا طاقچه نصب شده‌اند؟

U۳۵: پنکه‌ها یا بخاری‌های اتاقی معلق

آیا بخاری‌های اتاقی معلق به‌ویژه نوع گازسوز آنها دارای حایل‌بندی جانبی هستند و اتصال گاز به بخاری گازسوز انعطاف‌پذیر هست؟

U۳۶: کانال‌های هوا

آیا کانال‌های هوا حایل‌بندی جانبی شده‌اند؟
 آیا کانال‌های هوا در محل‌های تقاطع با درزهای لرزه‌ای، قادر به تأمین حرکات لرزه‌ای هستند؟

U۳۷: دریچه‌های پخش هوا

آیا دریچه‌های پخش هوا روی کانال‌های هوا حایل‌بندی شده‌اند یا به کلاف‌بندی سقف کاذب یا دیوار بسته شده‌اند؟
 آیا دریچه‌های پخش هوا دارای تکیه‌گاه‌های مستقل مطمئن (مثلاً حداقل دو عدد سیم آویز برای هر دریچه) هستند؟

ح- دستگاه‌های مکانیکی فرعی

U۳۸: دودکش‌های خانگی

آیا دودکش آجری به سقف مهار شده است؟
 آیا دودکش‌ها توسط پیچ‌های مهاری با طول کافی و مهره‌های دوگانه به تکیه‌گاه‌ها یا پی مهار شده‌اند؟

U۳۹: دودکش‌ها، هواکش‌ها و سایر تجهیزات نصب شده در پشت‌بام

آیا تجهیزات نصب شده در بام به خوبی مهار شده‌اند؟

U۴۰: پانل‌های خورشیدی

آیا پانل‌های خورشیدی به نحو ایمن در بام مهار شده‌اند؟

□ آیا لوله‌ها دارای حایل‌بندی جانبی هستند؟

چک‌لیست اجزای معماری

الف - تیغه‌های توکار

A1: تیغه‌های ثابت (آجری - سفالی - بلوک سیمانی)

□ آیا تیغه‌ها مسلح هستند؟

□ آیا جزئیات تیغه‌ها به گونه‌ای هست که امکان لغزش آزادانه در بالای

آنها فراهم باشد؟

A2: تیغه‌های توخالی کلافدار تمام‌قد و یا نیم‌قد

□ آیا تیغه‌های نیم‌قد به سازه فوقانی حایل‌بندی شده‌اند؟

□ اگر تیغه‌ها به‌عنوان تکیه‌گاه جانبی قفسه‌ها و کمدهای بلند عمل می‌کنند،

آیا به‌طور کامل به سازه بالایی مهاربندی یا حایل‌بندی شده‌اند؟

ب - سقف‌های کاذب و پوشش‌های زیر طاقی

A3: سقف‌های کاذب (قطعات آکوستیک، پانل‌های گچی پیش‌ساخته یا اندودی درجا)

□ آیا کلاف‌بندی معلق سقف کاذب برای حایل‌بندی جانبی، مفتول‌های

قطری کافی دارد؟

□ در سقف‌های کاذب پانلی، آیا پانل‌ها اتصال ایمن دارند؟

□ در سقف‌های کاذب اندودی، آیا شبکه سیمی (رایبتس) یا تخته کوبی

زیراندود به نحو ایمن به سازه بالایی متصل شده است؟

A4: پوشش‌های زیر طاقی (اندودکاری، پانل‌های پیش‌ساخته)

□ آیا پوشش‌ها یا مشبک‌های تزئینی به‌ویژه در محل‌های مشرف به

خروجی‌ها به خوبی متصل شده‌اند؟

□ آیا شبکه سیمی یا چوبی زیر پوشش‌ها به خوبی به سازه فوقانی متصل

شده است؟

پ- روشنایی

A5: چراغ‌های آویز سقفی، چراغ‌های ثابت یا ریلی

- آیا چراغ‌های فلورسنت توکار (در سقف کاذب)، آویزهای مناسبی جدا از آویزهای سقف کاذب دارند؟ (مثلاً به صورت حداقل دو سیم آویز قطری برای هر چراغ)
- آیا لوسترها یا سایر وسایل آویخته شده، برای جلوگیری از برخورد به یکدیگر یا به پنجره‌ها با ریسمان‌های ایمنی تجهیز شده‌اند؟
- آیا چراغ‌های آویز یا میله‌دار، ریسمان‌های ایمنی دارند، تا در صورت نوسان چراغ و شکسته شدن اتصال میله مانع سقوط آنها شوند یا برای جلوگیری از نوسان حایل‌بندی شده‌اند؟
- آیا اتصال چراغ‌های تکی یا ریلی برای مقاومت در مقابل تکان‌های زلزله کافی است؟

A6: چراغ‌های اضطراری و خروجی

- یا چراغ‌های اضطراری و خروجی در مقابل سقوط از محل نصب خود محافظت شده‌اند؟

ت- درها و مسیرهای خروج

A7: درهای خروجی اصلی

- در صورتی که درهای خروجی از نوع فلزی سنگین ضدآتش هستند که در اثر تغییر شکل ساختمان در زلزله امکان مسدود شدن آنها وجود دارد، آیا در کنار آنها دیلم یا پتک سنگینی برای ایجاد امکان خروج اضطراری قرار داده شده است؟

A8: درهای خودکار با حسگرهای نوری یا زیرپایی، درهای چرخشی مکانیکی

- آیا این درها دارای ابزار دستی اضافی هستند که در صورت قطع برق در شرایط زلزله قابل باز شدن باشند؟

A9: راه‌پله‌ها

- آیا راه‌پله‌های فولادی ساختمان‌های چند طبقه در یکی از بخش‌های انتهایی خود تکیه‌گاه لغزان برای تطبیق با جابه‌جایی نسبی میان طبقات دارند؟
- آیا تیغه‌های بنایی غیرمسلح اطراف پلکان حذف، مسلح یا محصور شده‌اند؟

A۱۰: تأسیسات و نازک‌کاری‌های معماری واقع در مسیرهای خروجی (لوله‌کشی، داکت‌ها، سقف‌های کاذب، چراغ‌ها، تیغه‌ها و ...)

آیا لوله‌کشی‌ها، داکت‌ها، سقف‌های کاذب، چراغ‌ها، تیغه‌ها و سایر عناصر غیرسازه‌ای برای جلوگیری از سقوط و ایجاد مانع در امتداد مسیرهای خروجی به حد کافی حایل‌بندی شده‌اند؟

A۱۱: مبلمان و سایر اشیای واقع در مسیرهای خروجی (قفسه‌ها، کمد‌ها و ...)

آیا مبلمان و سایر اشیای واقع در مسیرهای خروجی برای جلوگیری از سقوط یا ایجاد مانع به‌طور کافی مهار شده‌اند؟

آیا مبلمان و سایر اشیای مهارنشده به مقدار کافی دور از خروجی‌ها هستند که لغزش و واژگونی آنها موجب مسدود شدن درها نشود؟

ث- پنجره‌ها

توجه: منظور از شیشه ایمنی انواع شیشه‌های آبدیده، چندلایه یا سیم‌دار، شیشه‌های با پوشش فیلم ضد خردشدگی و یا پانل‌های پلاستیکی است.

A۱۲: شیشه‌ها

آیا شیشه‌ها طراحی مهندسی لرزه‌ای برای تطبیق با حرکات جانبی ساختمان دارند؟

آیا شیشه‌های پنجره‌های بزرگ فروشگاه‌ها به‌ویژه پنجره‌های مشرف به خیابان از نوع شیشه ایمنی هستند؟

A۱۳: کتیبه‌ها و نورگیرهای سقفی

آیا کتیبه‌ها و درها از نوع شیشه ایمنی هستند؟

آیا نورگیرها از نوع شیشه ایمنی هستند یا با پوشش ضد خردشدگی محافظت شده‌اند؟

آیا شیشه‌های بزرگ از نوع شیشه ایمنی هستند یا این‌که مجموعه پنجره و شیشه‌ها دارای طراحی مهندسی لرزه‌ای برای تطبیق با تغییر شکل‌های لرزه‌ای سازه پیرامونی هستند؟

A۱۴: تیغه‌های شیشه‌ای

آیا تیغه‌های شیشه‌ای در امتداد جانبی به سازه اصلی حایل‌بندی شده‌اند؟

ج- ملحقات و تزیینات دائمی داخلی و خارجی

A۱۵: جان‌پناه‌ها، پیشانی‌نما، روکش‌ها و سایر ملحقات ساختمان

- آیا جان‌پناه‌ها یا پیشانی‌نما مسلح هستند و به خوبی مهاربندی شده‌اند؟
- آیا اجزای تزیینی دیگر به خوبی به ساختمان مهار شده‌اند؟
- آیا قطعات پوششی به خوبی به ساختمان مهار شده‌اند؟

A۱۶: دیوارها یا حصارهای طره (از جنس بتن درجا، بتنی بلوکی، آجر یا سنگ)

- آیا دیوارها یا حصارهای طره‌ای، دارای طراحی لرزه‌ای مهندسی هستند؟
- آیا دیوارهای بتنی بلوکی به میزان کافی مسلح شده‌اند؟ (از طریق قراردادن میلگردهای قائم در سلول‌های پر شده از ملات و قراردادن میلگردهای افقی در درزهای افقی)
- آیا پی دیوارها در مقابل واژگونی حین زلزله مقاومت کافی دارند؟

A۱۷: ملحقات آویخته

- آیا ملحقات آویخته حایل‌بندی شده و یا به وسیله کابل ایمنی محافظت شده‌اند؟

A۱۸: روشنایی محوطه

- آیا تجهیزات روشنایی محوطه دارای تکیه‌گاه مناسب هستند یا به نحو مطمئنی به ساختمان متصل شده‌اند؟

A۱۹: میل پرچم‌ها

- آیا میل پرچم‌ها به نحو مطمئنی به ساختمان متصل شده‌اند؟

A۲۰: مجسمه‌های بلند (با ارتفاع بیشتر از ۱/۵ متر)

- آیا مجسمه‌های سنگین یا نوک تیز، برای جلوگیری از واژگونی در حین زلزله مهار شده‌اند؟
- آیا مجسمه‌های آویخته، برای جلوگیری از نوسان زیاد یا سقوط، با کابل ایمنی بسته شده‌اند؟

A۲۱: تابلوهای علائم یا تبلیغاتی سنگین داخل و خارج ساختمان

- آیا تابلوهای علائم یا تبلیغاتی خارج از ساختمان به میزان کافی حایل‌بندی و مهاربندی شده‌اند؟
- آیا تابلوهای علائم داخل ساختمان با اتصالات متصل شده‌اند؟

A۲۲: قطعات سفالی پوشش بام

- آیا این قطعات سفالی به نحو مطمئنی به سقف بسته شده‌اند؟ (مثلاً با یک اتصال میخ و سیم برای هر سفال)

چک‌لیست مبلمان و محتویات داخل ساختمان

سیستم‌های ارتباطی و ارتباطی اضطراری شامل موارد زیر هستند:

C۱: تجهیزات رادیویی و موج کوتاه

- آیا تجهیزات رادیویی واقع در قفسه‌ها یا روی میزها برای جلوگیری از سرخوردن و افتادن متصل شده‌اند؟

C۲: تجهیزات تلفن و تلفن همراه و نمابر

- آیا تجهیزات مهم واقع در قفسه‌ها یا روی میزها برای جلوگیری از سرخوردن و افتادن مقاوم‌سازی شده‌اند؟
- آیا دستگاه‌های تلفن از لبه میز یا پیشخوان فاصله کافی دارند؟ (برای جلوگیری از سقوط در اثر سرخوردن)

C۳: سیستم اعلام عمومی

- آیا سیستم‌های اعلام عمومی برای جلوگیری از سرخوردن و سقوط از محل استقرار خود محکم شده‌اند؟

C۴: بلندگوهای معلق در اتاق‌های کنفرانس یا تالار سخنرانی و...

- آیا بلندگوهای نصب شده در ارتفاع، به سازه مهار شده یا با کابل‌های ایمنی آویخته شده‌اند؟

C5: تجهیزات ماکروویو (آنتن، گیرنده، فرستنده، غیره)

آیا تجهیزات ارتباطی ماکروویو به‌طور ایمن حایل‌بندی و مهاربندی شده‌اند؟

C6: شبکه‌های رایانه‌ای و بانک داده‌ها

آیا کپی پشتیبان از اطلاعات رایانه‌ای ضروری تهیه و در محل دیگری قرار داده شده است؟

آیا تجهیزات رایانه‌ای مهم، به نحو ایمن به تکیه‌گاه‌های خود مهار شده‌اند؟

آیا تجهیزات رایانه‌ای یا ارتباطی حساس، در محلی به دور از محدوده آب‌فشان یا اتصالات لوله‌های آن قرار داده شده‌اند تا در صورت شکستگی آنها آسیب کمتری ببینند؟

C7: تلویزیون‌های تعبیه شده بر دیوار یا دوربین‌های مراقبت

آیا تلویزیون‌ها یا دوربین‌های نظارتی دیواری یا نصب شده در ارتفاع به نحو ایمن به قفسه یا نشیمن خود مهار شده‌اند؟ آیا قفسه یا نشیمن تجهیزات فوق به‌خوبی به دیوار یا سقف بسته شده است؟

ب- تجهیزات اداری و رایانه‌ای

C8: تجهیزات رایانه‌ای بزرگ، دستگاه‌های نوار مغناطیسی

آیا رایانه‌ها، قفسه نوارها و تجهیزات مربوط به آن که ارتفاعی بیش از دو برابر عرض خود دارند، به نحو ایمن مهاربندی، افساربندی یا حایل‌بندی شده‌اند؟

آیا تجهیزات کامپیوتری سنگین، به دال سازه‌ای کف، مهار و به‌طور مستقل از کف کاذب حایل‌بندی شده‌اند؟

C9: کابل‌های رایانه‌ها

آیا کابل‌های رایانه‌ها به اندازه کافی طولانی هستند که امکان حرکات جانبی داخل ساختمان را تأمین کنند؟

C10: تجهیزات رایانه‌ای و چاپگرهای رومیزی

آیا نمایش‌گرها (مانیتورها) به میز یا رایانه مهار شده‌اند؟

آیا رایانه‌ها و چاپگرهای رومیزی با قیود نگهدارنده مناسب، روی تشک‌های

لاستیکی پراصطکاک، یا با فاصله کافی از لبه‌های میز قرار گرفته اند تا در صورت وقوع زلزله دچار سر خوردن و واژگونی نشوند؟

C۱۱: کف‌های کاذب در اتاق‌های رایانه

- آیا کف‌های کاذب، با اعضای فولادی قطری حایل‌بندی شده‌اند و یا پایه‌های قائم آنها از نوع ضد زلزله هست و مطابق توصیه‌های سازنده نصب شده‌اند؟
- آیا روزنه‌های ورود کابل به کف کاذب دارای لبه محافظ برای جلوگیری از لغزش پایه‌های تجهیزات به داخل هستند؟

پ- انبار مدارک و کالاها

C۱۲: قفسه‌های طره کتاب یا وسایل دیگر با ارتفاع بیش از ۱/۵ متر

- آیا قفسه‌ها به کف یا توسط نبشی به دیواری توپر یا کلاف‌بندی تیغه‌ها، مهار شده‌اند؟
- آیا برای جلوگیری از سقوط اشیا از قفسه‌ها، از قيود نگهدارنده در لبه قفسه یا سیم‌های ارتجاعی استفاده شده است؟
- آیا کتاب‌ها یا دیگر اشیای بزرگ و سنگین در پایین‌ترین ردیف‌ها قرار داده شده‌اند؟
- آیا برای جلوگیری از سقوط یا آسیب‌دیدگی کتاب‌های کمیاب، حفاظت مضاعف در نظر گرفته شده است؟

C۱۳: قفسه‌های متکی به دیوار

- آیا قفل و بست کشوها یا درهای قفسه‌ها ایمن است؟
- آیا کابینت‌های بلند با یکی از روش‌های زیر پایدار شده‌اند؟
- مهار به دیواری توپر یا کلاف‌بندی تیغه‌ها توسط نبشی
 - مهارشدن به کف
 - بستن قفسه‌های مجاور به یکدیگر برای استقرار پایدارتر (طول تکیه بیشتر)
- آیا محل استقرار قفسه‌های مهار نشده طوری انتخاب شده است که سقوط یا لغزش آنها موجب بسته شدن راه‌های خروجی نشود؟

C۱۴: قفسه‌های بلند انبار کالا

- آیا تمام قفسه‌ها و کمدهای بلند به نحو مطمئنی به کف یا دیوار متصل شده‌اند؟
- آیا قفسه‌ها یا کمدهای سنگین در هر دو سو حایل‌بندی شده‌اند؟
- در کمدهایی که ارتفاعی بیش از عرض دارند، آیا برای مهار هر پایه به کف، از پیچ‌های مهاری بزرگ استفاده شده است؟
- آیا اجسام شکستنی به قفسه یا کمد مهار شده‌اند یا در بسته‌های مقاوم نگهداری شده‌اند؟ (مثلاً در جعبه‌های بسته‌بندی فابریک، یا به صورت چند جسم کوچک دسته شده)

C۱۵: قفسه مواد اضطراری (آب، دارو، غذا و ...)

- آیا قفسه در محلی قابل دسترس که خسارت زیادی نبیند، قرار داده شده است؟
- آیا قفسه به خوبی حایل‌بندی و مهار شده است و درهای آن قفل و بست مطمئنی دارند؟

C۱۶: کالاهای با ارزش و شکستنی

- آیا کالاهای با ارزش یا شکستنی در مقابل واژگونی یا سقوط از قفسه محافظت شده‌اند؟

ت- تجهیزات آشپزخانه و رختشوی خانه

معمولاً در این محل‌ها همه یا تعدادی از لوازم زیر وجود دارند: اجاق برقی یا گازی، ماکروفر توکار یا رومیزی، ماشین ظرف‌شویی، یخچال و فریزر، ماشین لباس‌شویی، خشک‌کن، ماشین اتوکنشی و خشک‌شویی.

C۱۷: تجهیزات بزرگ آشپزخانه و رختشویی

- آیا همه این وسایل به طور مطمئن به کف، دیوار یا پیشخوان مهار شده‌اند؟

C۱۸: اتصالات انعطاف‌پذیر لوله‌های گاز، آب و ...

- آیا لوله و اتصالات گاز، آب و ... در محل اتصال به دستگاه یا در محل عبور از درز لرزه‌ای میان ساختمان‌ها قادر به تطبیق خود با حرکات لرزه‌ای هستند؟

C۱۹: قفل کمد‌ها و قفسه‌ها (آشپزخانه، آزمایشگاه، دفتر و ...)

- آیا قفل درهای کمد‌ها و قفسه‌ها ایمن هستند؟ (نظیر قفل‌های ویژه یا ابزار محافظ کودک که در هنگام زلزله باز نشوند)

C۲۰: بخاری‌های دیواری

- آیا اتصال دستگاه به کف یا دیوار طوری هست که گرما را به مصالح قابل اشتعال هدایت نکند؟
- آیا دودکش به بخاری مهار شده است؟
- آیا قطعات دودکش به یکدیگر محکم شده‌اند؟
- آیا دودکش با نوعی محافظ حرارتی به دیوار مهار شده است؟

ث- مواد خطرناک

C۲۱: سیلندرها یا محفظه‌های گاز فشرده (اکسیژن، گاز کربنیک، آمونیاک)

- آیا سیلندرها یا گاز به وسیله زنجیرهایی در بالا و پایین آنها یا از طرق دیگر ایمن شده‌اند؟
- آیا زنجیرها و نگهدارنده‌ها به جای بسته شدن به قلاب، از طریق پیچ و مهره به دیوار یا پیشخوان مهار شده‌اند؟

C۲۲: مواد شیمیایی، آزمایشگاهی یا پزشکی

- آیا برای جلوگیری از واژگونی یا سقوط ظرف‌های حاوی مواد شیمیایی در شرایط زلزله، این ظروف روی طاقچه‌های با لبه محافظ بلند یا درون محفظه‌های قالبی (شبيهه جا تخم‌مرغی) در داخل کشو نگهداری می‌شوند؟
- آیا مواد شیمیایی مطابق با دستورالعمل‌های سازنده نگهداری می‌شوند؟
- آیا محل‌های نگهداری مواد شیمیایی ناسازگار، در فاصله مناسبی از یکدیگر در نظر گرفته شده است؟ (به نحوی که در صورت شکسته شدن محفظه، با یکدیگر مخلوط نشوند)
- آیا مواد شیمیایی در هر قفسه به صورت واضح فهرست‌بندی و علامت‌گذاری شده‌اند؟

آیا برگه‌های اطلاعات ایمنی مواد (MSDS)^۱ در محلی با فاصله کافی از مواد شیمیایی نگهداری می‌شوند؟

C۲۳: قفسه‌های مواد خطرناک

آیا قفسه‌های نگهداری مواد خطرناک به نحو مطمئنی به کف یا دیواری مستحکم متصل شده‌اند؟

C۲۴: مواد آنبستی

آیا عایق کاری آنبستی حذف شده یا برای کاهش احتمال آسیب‌دیدگی آن در زلزله، داخل پوشش‌های محافظ قرار گرفته است؟

ج- مبلمان و دکوراسیون داخلی

C۲۵: گیاهان گلدانی یا منظره‌سازی‌های داخلی واقع روی طاقچه

آیا گلدان‌های سنگین روی قفسه یا طاقچه برای جلوگیری از سقوط مقید شده‌اند؟

C۲۶: آثار هنری گرانبها و ظروف تزئینی شکستنی

آیا اشیای گرانبها یا شکننده در برابر سقوط از طاقچه‌ها یا پایه‌ها محافظت شده‌اند؟

C۲۷: پارتیشن‌های متحرک نیم قدِ طره

آیا این پارتیشن‌ها حایل‌بندی شده یا با هندسه پایدار چیده شده‌اند؟

C۲۸: اثاثیه متفرقه

آیا اثاثیه مهار نشده در جایی قرار داده شده‌اند که لغزش یا واژگونی آنها باعث انسداد راهروها یا درهای ورودی نشود؟

C۲۹: کمد‌ها و دستگاه‌های فروش خودکار

آیا کمد‌های شخصی یا انباری و دستگاه‌های فروش خودکار مهاربندی یا حایل‌بندی شده‌اند و یا آن‌که از مسیرهای خروجی دور هستند؟

رتبه‌بندی ریسک اجزای غیرسازه‌ای

پیوست پ

در این بخش برای مشخص کردن رتبه ریسک جزء غیرسازه‌ای، از حرف "L" برای ریسک کم، "M" برای ریسک متوسط و "H" برای ریسک زیاد استفاده شده است.

رتبه‌بندی‌های ریسک ارائه شده در این پیوست، بر اساس فرضیات زیر تهیه شده‌اند:

پ-۱- ریسک امنیت جانی "LS"

این ریسک مربوط به ایجاد جراحت توسط جزء غیرسازه‌ای است، اما خسارت کلی وارد بر سیستم ایمنی جانی ساختمان را در بر نمی‌گیرد. بنابراین، خساراتی نظیر آسیب‌دیدگی برق اضطراری در یک بیمارستان و یا تخریب سیستم کشف حریق جزء ریسک امنیت جانی محسوب نمی‌شوند، بلکه جزء ریسک از کار افتادگی ساختمان هستند.

پ-۲- ریسک خسارت مالی "PL"

ریسک تحمیل هزینه تعمیر و یا جایگزینی جزء سازه‌ای مورد نظر در اثر خسارت وارد شده است، اما خسارات غیرمستقیم را در بر نمی‌گیرد. به عنوان مثال، در صورت وارد آمدن خسارت به لوله کشی، زیان مالی مورد نظر، هزینه تعمیر لوله آسیب‌دیده است و هزینه‌های غیرمستقیم خسارات ناشی از نشت آب را در بر نمی‌گیرد. همچنین در صورت وارد آمدن خسارت به رایانه، خسارت مالی آن، شامل هزینه تعمیر یا تعویض رایانه است و هزینه خسارات ناشی از توقف فعالیت‌های تجاری یا فنی به دلیل از کارافتادگی رایانه را در بر نمی‌گیرد.

۱- Life Safety

۲- Property Loss

پ-۳- ریسک از کار افتادن "LF"

این ریسک مربوط به تأثیر از کار افتادن جزء غیرسازه‌ای مورد نظر بر کارایی ساختمانی با کاربری معمولی است، اما موارد مربوط به مشکلات خارج از ملک، نظیر از کارافتادگی دستگاه‌ها به دلیل قطع سراسری برق را دربرنمی‌گیرد. قطع آب، برق و سایر خدمات شهری موارد مهمی هستند، اما در بحث فعلی که به نمره‌بندی ریسک ارقام غیرسازه‌ای اختصاص دارد، مورد نظر نیستند.

پ-۴- فرض عدم مهاربندی و حایل بندی ارقام غیرسازه‌ای

رتبه‌بندی‌های ریسک ارائه شده با این فرض تهیه شده‌اند که جزء غیرسازه‌ای مورد نظر بدون حایل‌بندی، مهاربندی، مقیدسازی یا تأمین فضای لازم برای حرکات نسبی ساخته یا نصب شده است. در بعضی ساختمان‌های جدیدتر ممکن است بعضی ارقام غیرسازه‌ای با تمهیدات فوق اجرا شده باشند، اما در این ساختمان‌ها نیز ارقام غیرسازه‌ای زیادی وجود دارند که چنین تمهیداتی در اجرای آنها به کار گرفته نشده است.

پ-۵- فرض قرارگیری عضو غیرسازه‌ای در سطح زمین یا در ساختمانی کم‌ارتفاع

در ارائه رتبه‌بندی‌ها فرض شده است که جزء غیرسازه‌ای مورد نظر در ساختمانی نسبتاً سخت و کم‌ارتفاع با دیوارهای سازه‌ای قرار دارد. اقلامی نظیر پارتیشن‌های تمام‌قد و شیشه‌ها در ساختمان‌های انعطاف‌پذیر تحت تأثیر تغییر شکل‌های جانبی زیاد، احتمال آسیب‌دیدگی بیشتری نسبت به سایر ارقام دارند. خسارت وارد به ارقام غیرسازه‌ای حساس به تغییر شکل در ساختمان‌ها یا بخش‌هایی از ساختمان که انعطاف‌پذیر هستند بیشتر است؛ مثال‌هایی از موارد فوق عبارتند از:

- ساختمان‌های با ارتفاع متوسط و زیاد؛
- ساختمان‌های با سیستم سازه‌ای قابی انعطاف‌پذیر که دیوار سازه‌ای زیادی ندارند؛

- طبقات نرم در ساختمان‌هایی که در بیشتر طبقات دارای دیوارهای سازه‌ای هستند، اما در یک طبقه خاص که عموماً طبقه همکف آنها است به دلیل نداشتن دیوار، سختی جانی بسیار کمتری دارند؛
- وجوه نرم در ساختمان‌های با دیوارهای باربر که در آنها به دلایلی نظیر وجود ویتترین‌های مغازه‌ها، سطح دیوار باربر به میزان قابل ملاحظه‌ای کاهش یافته است.

پ-۶- فرض قرارگیری در ساختمانی با کاربری معمولی

برخی از اجزای غیرسازه‌ای در ساختمان‌های ویژه باید به گونه‌ای متفاوت رتبه‌بندی شوند. به عنوان مثال، در رتبه‌بندی ارائه شده برای قفسه‌ها، فرض شده است که قفسه‌ها در ساختمانی با کاربری معمولی قرار دارند، اما رتبه‌بندی همین قفسه‌ها از نظر ریسک ایمنی جانی در یک آزمایشگاه یا از نظر ریسک خسارات مالی در یک موزه و یا از نظر ریسک از کارافتادگی در یک مرکز ارتباطی متفاوت خواهد بود.

رتبه‌بندی ریسک اجزای غیرسازه‌ای

شماره	نام جزء غیرسازه‌ای	شدت خطر لرزه‌ای	ایمنی جانی	خسارات مالی	کاهش کارایی	نیاز به طراحی مهندسی
U _۱	ژنراتور	متوسط	L	M	H	دارد
		شدید	L	H	H	
U _۲	باتری‌ها و شاسی نگهدارنده آنها	متوسط	L	H	M	دارد
		شدید	L	H	H	
U _۳	مخزن سوخت	متوسط	H	H	L	دارد
		شدید	H	H	M	
U _۴	لوله‌های سوخت، لوله‌های آب خنک‌کننده، خروجی‌های دود	متوسط	H	H	L	
		شدید	H	H	M	

تجهیزات الکتریکی

شماره	نام جزء غیرسازه‌ای	شدت خطر لرزه‌ای	ایمنی جانی	خسارات مالی	کاهش کارایی	نیاز به طراحی مهندسی
U _۵	ترانسفورماتور (مبدل برق)	متوسط	L	L	L	دارد
		شدید	M	M	M	
U _۶	مرکز کنترل موتور (MCC)	متوسط	L	L	L	دارد
		شدید	M	M	M	
U _۷	اهرم‌های الکتریکی	متوسط	L	L	L	دارد
		شدید	M	M	M	
U _۸	کانال‌های عبور کابل‌های برق و سیستم کابل‌های اصلی	متوسط	L	M	M	دارد
		شدید	M	M	M	

سیستم اعلام و اطفای حریق

شماره	نام جزء غیرسازهای	شدت خطر لرزه‌ای	ایمنی جانی	خسارات مالی	کاهش کارایی	نیاز به طراحی مهندسی
U۹	سیستم‌های کشف دود، اعلام حریق و کنترل درهای خودکار حریق	متوسط	L	L	L	
		شدید	L	L	L	
U۱۰	قفسه‌های کپسول یا شیلنگ اطفای حریق	متوسط	M	H	L	
		شدید	M	H	L	
U۱۱	آب‌فشان‌های ضد حریق و لوله‌کشی‌های مربوط به آن	متوسط	L	H	H	دارد
		شدید	M	H	H	
U۱۲	پمپ آب اطفای حریق	متوسط	L	L	L	دارد
		شدید	M	M	L	
U۱۳	مخزن ذخیره آب اضطراری	متوسط	M	H	L	دارد
		شدید	H	H	L	
U۱۴	سیستم کنترل دود	متوسط	L	M	L	دارد
		شدید	L	M	L	

مخازن گاز پروپان

شماره	نام جزء غیرسازهای	شدت خطر لرزه‌ای	ایمنی جانی	خسارات مالی	کاهش کارایی	نیاز به طراحی مهندسی
U۱۵	مخازن گاز پروپان	متوسط	H	H	M	دارد
		شدید	H	H	M	
U۱۶	شیر قطع کننده	متوسط	H	H	M	
		شدید	H	H	M	
U۱۷	لوله گاز یا سوخت دیگر	متوسط	H	H	M	
		شدید	H	H	M	

سیستم لوله کشی

شماره	نام جزء غیرسازه‌ای	شدت خطر لرزه‌ای	ایمنی جانی	خسارات مالی	کاهش کارایی	نیاز به طراحی مهندسی
U۱۸	آبگرم‌کن یا دیگ گاز سوز	متوسط	L	L	L	دارد
		شدید	M	M	M	
U۱۹	آبگرم‌کن خانگی	متوسط	M	H	L	
		شدید	M	H	L	
U۲۰	پمپ‌های توزیع	متوسط	L	M	L	دارد
		شدید	L	M	M	
U۲۱	لوله‌های آب گرم و سرد، برگشت آب گرم و فاضلاب	متوسط	M	M	M	دارد
		شدید	M	M	M	

آسانسورها، پله‌های برقی

شماره	نام جزء غیرسازه‌ای	شدت خطر لرزه‌ای	ایمنی جانی	خسارات مالی	کاهش کارایی	نیاز به طراحی مهندسی
U۲۲	اتاق آسانسور	متوسط	L	M	M	دارد
		شدید	M	M	M	
U۲۳	کابل‌ها، وزنه‌های تعادل و ریل‌های هادی (در آسانسورهای کابلی)	متوسط	H	M	M	دارد
		شدید	H	M	M	
U۲۴	موتور آسانسور و قفسه‌های کنترل موتور	متوسط	L	M	M	دارد
		شدید	L	H	M	
U۲۵	اتاق آسانسور و تجهیزات هیدرولیکی (برای آسانسورهای هیدرولیکی)	متوسط	L	M	M	دارد
		شدید	M	M	M	
U۲۶	پله برقی	متوسط	L	M	L	دارد
		شدید	L	M	L	
U۲۷	راهروهای متحرک	متوسط	L	L	L	دارد
		شدید	L	M	L	

سیستم‌های حرارتی و تهویه مطبوع (HVAC)

شماره	نام جزء غیرسازهای	شدت خطر لرزه‌ای	ایمنی جانی	خسارات مالی	کاهش کارایی	نیاز به طراحی مهندسی
U۲۸	دیگ‌ها و کوره‌ها	متوسط	L	L	L	دارد
		شدید	M	M	M	
U۲۹	چیلرها	متوسط	L	L	L	دارد
		شدید	L	M	M	
U۳۰	پمپ گرماده و مبدل حرارتی	متوسط	L	L	L	دارد
		شدید	L	M	M	
U۳۱	هواکش‌ها، دمنده‌ها و فیلترها	متوسط	L	M	L	دارد
		شدید	L	M	M	
U۳۲	کمپرسورهای هوا	متوسط	L	M	L	دارد
		شدید	L	M	M	
U۳۳	واحدهای گرمایشی و تهویه مطبوع (HVAC) تعبیه شده در پشت بام	متوسط	L	M	L	دارد
		شدید	M	H	M	
U۳۴	سیستم‌های تهویه مطبوع داخل اتاق تعبیه شده روی دیوار	متوسط	H	M	L	
		شدید	H	M	L	
U۳۵	پنک‌ها یا بخاری‌های اتاقی معلق	متوسط	H	H	L	دارد
		شدید	H	H	L	
U۳۶	کانال‌های هوا	متوسط	L	L	L	دارد
		شدید	M	M	L	
U۳۷	دریچه‌های پخش هوا	متوسط	H	H	L	
		شدید	H	H	L	

دستگاه‌های مکانیکی فرعی

شماره	نام جزء غیرسازه‌ای	شدت خطر لرزه‌ای	ایمنی جانی	خسارات مالی	کاهش کارایی	نیاز به طراحی مهندسی
U۳۸	دودکش‌های خانگی	متوسط	M	M	L	دارد
		شدید	H	M	M	
U۳۹	دودکش‌ها، هواکش‌ها و سایر تجهیزات نصب شده در پشت بام	متوسط	L	M	L	دارد
		شدید	M	M	M	
U۴۰	پانل‌های خورشیدی	متوسط	L	L	L	دارد
		شدید	M	M	L	

اجزای معماری

تیغه‌ها و سقف‌های کاذب

شماره	نام جزء غیرسازه‌ای	شدت خطر لرزه‌ای	ایمنی جانی	خسارات مالی	کاهش کارایی	نیاز به طراحی مهندسی
A۱	تیغه‌های ثابت (آجری-سفالی - بلوک سیمانی)	متوسط	H	H	H	دارد
		شدید	H	H	H	
A۲	تیغه‌های توخالی کلافدار تمام‌قد و یا نیم‌قد	متوسط	M	M	H	دارد
		شدید	M	H	H	
A۳	سقف‌های کاذب (قطعات آکوستیک، پانل‌های گچی پیش‌ساخته یا اندودی درجا)	متوسط	M	M	M	دارد
		شدید	H	H	H	
A۴	پوشش‌های زیر طاقی (اندودکاری، پانل‌های پیش‌ساخته)	متوسط	M	M	M	دارد
		شدید	H	H	H	

روشنایی

شماره	نام جزء غیرسازه‌ای	شدت خطر لرزه‌ای	ایمنی جانی	خسارات مالی	کاهش کارایی	نیاز به طراحی مهندسی
A۵	چراغ‌های آویز سقفی، چراغ‌های ثابت یا ریلی	متوسط	H	L	L	
		شدید	H	M	M	
A۶	چراغ‌های اضطراری و خروجی	متوسط	M	L	L	
		شدید	H	M	L	

درها و مسیرهای خروج

شماره	نام جزء غیرسازه‌ای	شدت خطر لرزه‌ای	ایمنی جانی	خسارات مالی	کاهش کارایی	نیاز به طراحی مهندسی
A۷	درهای خروجی اصلی	متوسط	L	L	L	دارد
		شدید	M	M	M	
A۸	درهای خودکار با حسگرهای نوری یا زیرپایی، درهای چرخشی مکانیکی	متوسط	L	M	L	دارد
		شدید	M	M	M	
A۹	راه پله‌ها	متوسط	H	M	L	دارد
		شدید	H	M	H	
A۱۰	تأسیسات و نازک کاری‌های معماری واقع در مسیرهای خروجی (لوله کشی، داکت‌ها، سقف‌های کاذب، چراغ‌ها، تیغه‌ها و غیره)	متوسط	H	M	L	دارد
		شدید	H	M	L	
A۱۱	مبلمان و دیگر اشیای واقع در مسیرهای خروجی (قفسه‌ها، کمد‌ها و غیره)	متوسط	H	M	L	
		شدید	H	M	L	

پنجره‌ها

شماره	نام جزء غیرسازه‌ای	شدت خطر لرزه‌ای	ایمنی جانی	خسارات مالی	کاهش کارایی	نیاز به طراحی مهندسی
A۱۲	شیشه‌ها	متوسط	M	M	L	دارد
		شدید	H	M	M	
A۱۳	کتیبه‌ها و نورگیرهای سقفی	متوسط	H	M	L	دارد
		شدید	H	M	M	
A۱۴	تیغه‌های شیشه‌ای	متوسط	M	M	L	دارد
		شدید	H	H	M	

ملحقات و تزیینات دائمی داخلی و خارجی

شماره	نام جزء غیرسازه‌ای	شدت خطر لرزه‌ای	ایمنی جانی	خسارات مالی	کاهش کارایی	نیاز به طراحی مهندسی
A۱۵	جان‌پناه‌ها، پیشانی‌نما (قرنیز)، روکش‌ها و سایر ملحقات ساختمان	متوسط	H	H	L	دارد
		شدید	H	H	L	
A۱۶	دیوارها یا حصارهای طره (از جنس بتن در جا، بتن بلوکی، آجر یا سنگ)	متوسط	L	L	L	دارد
		شدید	H	H	M	
A۱۷	ملحقات آویخته	متوسط	H	H	L	دارد
		شدید	H	H	M	
A۱۸	روشنایی محوطه	متوسط	M	L	L	
		شدید	M	M	M	
A۱۹	میل پرچم‌ها	متوسط	L	L	L	دارد
		شدید	M	M	L	
A۲۰	مجسمه‌های بلند (با ارتفاع بیشتر از ۱/۵ متر)	متوسط	M	M	L	دارد
		شدید	H	H	L	
A۲۱	تابلوهای علائم یا تبلیغاتی سنگین داخل و خارج ساختمان	متوسط	H	H	L	دارد
		شدید	H	H	L	
A۲۲	قطعات سفالی پوشش بام	متوسط	L	M	L	دارد
		شدید	M	H	M	

تجهیزات ارتباطی

شماره	نام جزء غیرسازه‌ای	شدت خطر لرزه‌ای	ایمنی جانی	خسارات مالی	کاهش کارایی	نیاز به طراحی مهندسی
C ₁	تجهیزات رادیویی و موج کوتاه	متوسط	L	H	H	
		شدید	L	H	H	
C ₂	تجهیزات تلفن ثابت، تلفن همراه و نمابر	متوسط	L	H	M	
		شدید	L	H	M	
C ₃	سیستم اعلام عمومی	متوسط	L	H	L	
		شدید	L	H	L	
C ₄	بلندگوهای معلق در اتاق‌های کنفرانس یا تالار سخنرانی	متوسط	M	M	L	دارد
		شدید	H	H	L	
C ₅	تجهیزات ماکروویو (آنتن، گیرنده، فرستنده، غیره)	متوسط	L	M	L	دارد
		شدید	M	H	M	
C ₆	شبکه‌های رایانه‌ای و بانک داده‌ها	متوسط	L	M	H	
		شدید	L	H	H	
C ₇	تلویزیون‌های تعبیه شده بر دیوار یا دوربین‌های مراقبت	متوسط	H	H	L	دارد
		شدید	H	H	L	

تجهیزات اداری و کامپیوتری

شماره	نام جزء غیرسازه‌ای	شدت خطر لرزه‌ای	ایمنی جانی	خسارات مالی	کاهش کارایی	نیاز به طراحی مهندسی
C۸	تجهیزات رایانه‌ای بزرگ، دستگاه‌های نوار مغناطیسی	متوسط	L	M	M	دارد
		شدید	M	H	M	
C۹	کابل‌های رایانه‌ها	متوسط	L	L	L	
		شدید	L	L	L	
C۱۰	تجهیزات رایانه‌ای و چاپگرهای رومیزی	متوسط	L	H	M	
		شدید	L	H	M	
C۱۱	کف‌های کاذب دسترسی در اتاق‌های رایانه	متوسط	L	L	M	دارد
		شدید	L	M	M	

انبار مدارک و کالاها

شماره	نام جزء غیرسازه‌ای	شدت خطر لرزه‌ای	ایمنی جانی	خسارات مالی	کاهش کارایی	نیاز به طراحی مهندسی
C۱۲	قفسه‌های کتاب (با ارتفاع بیش از ۱/۵ متر)	متوسط	H	M	M	دارد
		شدید	H	M	M	
C۱۳	قفسه‌های بایگانی بلند ایستاده یا خوابیده	متوسط	M	M	M	دارد
		شدید	H	M	M	
C۱۴	قفسه‌های بلند انبار کالا	متوسط	M	M	L	
		شدید	H	M	M	
C۱۵	قفسه‌های مواد اضطراری (آب، دارو، غذا و غیره)	متوسط	L	L	L	
		شدید	M	M	M	
C۱۶	کالاهای با ارزش و شکستنی	متوسط	L	H	L	
		شدید	L	H	L	

تجهیزات آشپزخانه و رخت شوی خانه

شماره	نام جزء غیرسازهای	شدت خطر لرزه‌ای	ایمنی جانی	خسارات مالی	کاهش کارایی	نیاز به طراحی مهندسی
C۱۷	تجهیزات بزرگ آشپزخانه و رخت‌شویی	متوسط	M	M	L	
		شدید	H	M	M	
C۱۸	لوله‌ها و اتصالات گاز و برق	متوسط	M	H	H	
		شدید	H	H	H	
C۱۹	قفل کمد‌ها و قفسه‌ها (آشپزخانه، آزمایشگاه، دفتر و غیره)	متوسط	L	L	L	
		شدید	L	M	M	
C۲۰	شومینه‌ها (چوبی، زغالی یا گازی)	متوسط	L	L	L	
		شدید	M	M	M	

مواد خطرناک





شماره	نام جزء غیرسازهای	شدت خطر لرزه‌ای	ایمنی جانی	خسارات مالی	کاهش کارایی	نیاز به طراحی مهندسی
C۲۱	سیلندرها یا محفظه‌های گاز فشرده (اکسیژن، دی اکسید کربن، آمونیاک)	متوسط	M	M	L	
		شدید	H	M	M	
C۲۲	مواد شیمیایی، آزمایشگاهی یا پزشکی	متوسط	H	M	L	دارد
		شدید	H	M	M	
C۲۳	قفسه‌های مواد خطرناک	متوسط	H	M	H	دارد
		شدید	H	M	H	
C۲۴	مواد آزبستی	متوسط	L	H	H	
		شدید	L	H	H	





مبلمان و دکوراسیون داخلی




شماره	نام جزء غیرسازه‌ای	شدت خطر لرزه‌ای	ایمنی جانی	خسارات مالی	کاهش کارایی	نیاز به طراحی مهندسی
C۲۵	گیاهان گلدانی یا منظره سازی‌های داخلی واقع روی طاقچه‌های مرتفع	متوسط	L	L	L	
		شدید	M	L	L	
C۲۶	آثار هنری گرانبها و ظروف تزئینی ترد	متوسط	L	H	L	
		شدید	L	H	L	
C۲۷	پارتیشن‌های متحرک نیم‌قد طره	متوسط	L	L	L	
		شدید	M	M	M	
C۲۸	اثاثیه متفرقه	متوسط	L	M	L	
		شدید	L	M	L	
C۲۹	کمد‌ها و دستگاہ‌های فروش خودکار	متوسط	H	M	L	
		شدید	H	M	L	

نمایش تصویری تعدادی از ادوات اتصال

پیوست ت

تصویر نمونه	معادل لاتین	عنوان
	Lag Bolt	پیچ چوب یا میخ پیچ
	Toggle Bolt	پیچ زانویی یا پیچ بالدار
	Thumb Screw	پیچ خروسکی یا پیچ دستی
	Eye Bolt	پیچ قلابدار

تصویر نمونه	معادل لاتین	عنوان
	Sheet Metal Screw	پیچ رزوه آهن
	Machine Bolt	پیچ مهره ماشینی یا پیچ ماشینی
	Anchor Bolt	پیچ مهاری
	Hollow Wall Anchor Bolt	پیچ مهاری مخصوص تیغه‌های تو خالی

تصویر نمونه	معادل لاتین	عنوان
	Expansion Bolt	پیچ واشو
	Sleeve Anchor	پیچ غلافدار
	Wedge Anchor	پیچ گوه‌ای
	Epoxy Anchor	مهار اپوکسی

اتصال انعطاف‌پذیر (Flexible Connection):

مهار یک شیء به عضو سازه‌ای یا جزء غیرسازه‌ای حایل‌بندی شده، که معمولاً با استفاده از ابزار و آلاتی مانند فنر، کابل یا ورق آکاردئونی به گونه‌ای طراحی می‌شود که به شیء اجازه حرکت محدود نسبت به تکیه‌گاه خود را بدهد.

اتصال صلب (Rigid Connection):

مهار یک جسم به یک عضو سازه‌ای یا جزء غیرسازه‌ای حایل‌بندی شده، با استفاده از ادواتی نظیر پیچ یا قلاب به نحوی که امکان حرکت نسبت به تکیه‌گاه خود نداشته باشد.

اتصال مثبت (Positive Connection):

وسيله‌ای برای ایجاد اتصال اجزای غیرسازه‌ای به تکیه‌گاه که برای مقابله با نیروهای زلزله به اصطکاک متکی نباشد. برای ایجاد اتصالات مثبت معمولاً به جای بست C شکل و پیچ خروسکی، از وسایلی نظیر پیچ قوی، نبشی فولادی یا کابل استفاده می‌شود. میخ، چسب و پیچ بالدار معمولاً ظرفیت کافی برای ایجاد اتصالات مثبت برای مهار لرزه‌ای اجزای غیرسازه‌ای را ندارند.

افسار یا کابل ایمنی (Tether):

کابل، زنجیر و ... که به منظور محدود کردن حرکت جزء غیرسازه‌ای به کار می‌رود.

ایمنی جانی (Life Safety):

سطحی از عملکرد جزء سازه‌ای یا غیرسازه‌ای در زلزله که به منظور به حداقل رساندن جراحات یا تلفات جانی در طراحی‌ها انتخاب می‌شود.

بهسازی لرزه‌ای (Seismic Upgrade):

ارتقای مقاومت اجزای سازه‌ای یا غیرسازه‌ای به منظور تأمین تراز بالاتری از ایمنی یا مقاومت در برابر بارهای زلزله. در مورد اجزای غیرسازه‌ای، طرح‌های بهسازی لرزه‌ای شامل مواردی مانند اضافه کردن ادوات مهاري یا حایل‌بندی به منظور اتصال بیشتر آنها به سازه هستند. در بعضی از موارد، جزء غیرسازه‌ای نیازمند مقاوم‌سازی داخلی نیز هست.

پایه (Base):

بخشی از ساختمان که معمولاً در خاک مدفون شده یا روی سطح زمین اتکا دارد.

پیشگیری (Mitigation):

هرگونه عملی که برای کاهش پیامدهای زلزله انجام می‌شود.

تراز نیرو (Force Level):

شدت نیروهای زلزله

تکان زلزله (Earthquake Shaking):

حرکات ارتعاشی پوسته زمین در اثر فعالیت‌های لرزه‌ای

تیرهای بتنی لبه (Concrete Spandrel):

تیرهای بتن آرمه که در لبه پیرامونی ساختمان ساخته می‌شوند.

تیغه‌های تخته گچی (Gypsum Wall Board Partition):

تیغه‌های پیش‌ساخته سبک از جنس گچ

تیغه‌های تک پوسته (Plaster Partition):

تیغه‌های متشکل از تخته‌های نازک از مصالح مختلف که با اتصالات مختلف

ساخته می‌شوند.

تیغه‌های دو پوسته (Dry Wall Partition):

تیغه‌های متشکل از دو جدار نازک که توسط کلاف‌بندی‌ها و اتصالات ویژه به سازه متصل می‌شوند.

جابه‌جایی نسبی (Drift):

جابه‌جایی افقی ساختمان در اثر وارد آمدن بارهای جانبی که معمولاً ناشی از نیروهای زلزله و باد است.

جابه‌جایی نسبی طبقه (Interstory Drift):

تغییر مکان افقی روی داده در ارتفاع یک طبقه از ساختمان در اثر وارد آمدن نیروهای جانبی که معمولاً ناشی از زلزله و باد است.

جابه‌جایی نسبی لرزه‌ای (Seismic Drift):

جابه‌جایی افقی طبقات یک ساختمان نسبت به یکدیگر در اثر وارد آمدن بارهای جانبی زلزله.

جداسازی پایه (Base Isolation):

روشی برای کاهش نیروهای زلزله وارد شده به ساختمان، از طریق جداسازی بنای فوقانی از پایه ساختمان با به‌کارگیری تکیه‌گاه‌های انعطاف‌پذیر؛ از این روش می‌توان برای مقاوم‌سازی برخی از انواع تجهیزات بزرگ یا حساس استفاده کرد.

جزئیات بهسازی (Upgrade Detail):

نقشه حاوی اجزای ضروری طرح بهسازی، شامل ابعاد، اندازه قطعات و سایر اطلاعات با جزئیات کافی برای اجرا.

جزئیات شماتیک بهسازی (Schematic Upgrade Detail):

نقشه‌ای که نشان‌دهنده اجزای اصلی یک طرح بهسازی است، اما فاقد ابعاد، اندازه، اجزاء و سایر اطلاعات خاص ضروری برای اجرا است.

جلوگیری از فروریزش سازه‌ای (Structural Collapse Prevention):
سطحی از عملکرد سازه در زلزله که در آن سازه به منظور جلوگیری از ریزش کلی تحت اثر بارهای زلزله طراحی می‌شود.

حایل‌بند (Brace):

عضوی که غالباً دارای سختی محوری و خمشی است و به منظور تحمل نیروهای جانبی اعمال شده به سازه یا جزء غیرسازه‌ای و انتقال آن به سایر بخش‌های سازه ساختمان به کار می‌رود.

خطر لرزه‌ای (Seismic Hazard):

واژه‌ای است که عموماً برای استفاده در مورد پدیده‌های زیان‌بار مربوط به زلزله نظیر تکان‌های زمین، روانگرایی، زمین‌لغزش و یا سونامی به کار می‌رود. در حالت خاص، احتمال تجربه شدت مشخصی از یکی از پدیده‌های زیان‌بار مربوط به زلزله (معمولاً تکان‌های زمین) در یک محل یا منطقه خاص در دوره زمانی معین است.

خمش (Bending):

انحنای اجزای سازه‌ای یا غیرسازه‌ای در اثر انواع خاصی از بارهای وارد آمده. (به عنوان مثال یک تیر در اثر وزنی که متحمل می‌شود، خمیده می‌شود.)

درز انبساط (Expansion Joint):

درز انفصالی که به منظور تسهیل حرکات انبساطی و انقباضی حرارتی در ساختمان تعبیه می‌شود.

درز انقطاع (Separation Joint):

فاصله‌ای که بین ساختمان‌های مجاور یا دو بخش یک ساختمان به منظور تأمین امکان حرکت نسبی آنها تعبیه می‌شود. درزهای لرزه‌ای و درزهای انبساط دو نوع از درزهای انقطاع محسوب می‌شوند.

درز لرزه‌ای (Seismic Joint or Seismic Gap):

فاصله‌ای که بین ساختمان‌های مجاور یا دو بخش از یک ساختمان تعبیه

می‌شود تا از اصابت آنها به یکدیگر در اثر حرکات حین زلزله جلوگیری شود.

دیوار برشی (Shear Wall):

دیواری که به منظور مقاومت در برابر بارهای جانبی وارد شده به موازات آن طراحی می‌شود.

ریسک لرزه‌ای (Seismic Risk):

احتمال جراحات، تخریب یا خسارات مالی ناشی از وقوع زلزله.

سیستم باربر جانبی (Lateral Force Resisting System):

اعضایی از سازه که در برابر بارهای افقی وارد شده به ساختمان مقاومت می‌کنند. مانند قاب‌های خمشی، حایل‌بندها و یا دیوارهای برشی.

ضربه‌ای مجاور (Pounding):

ضربه‌ای که دو بخش جدا شده از یک ساختمان یا دو ساختمان مجاور در زمان زلزله به یکدیگر وارد می‌کنند که غالباً عامل آن کم بودن عرض درز انقطاع است.

فونداسیون (Foundation):

قسمتی از سازه که نیروهای ثقلی و جانبی را از بخش‌های فوقانی ساختمان به زمین انتقال می‌دهد.

قاب (Frame):

نوعی سیستم سازه‌ای که در آن بارها به جای دیوارهای باربر به وسیله شبکه‌ای از تیرها و ستون‌ها تحمل می‌شوند.

قلاب ایمنی آسان باز شو (Carabiner):

قلاب‌ها و گیره‌های ایمنی مانند قفل‌های کمر بند ایمنی اتومبیل و هواپیما که به راحتی باز و بسته می‌شوند.

کمک فنر (Snubber):

وسيله‌ای نظیر ضربه‌گیر مکانیکی یا هیدرولیکی، که به منظور جذب انرژی ضربه‌ها و یا تکان‌های ناگهانی ماشین‌آلات و یا سازه‌ها به کار می‌رود. در مقاوم‌سازی اجزای غیرسازه‌ای ساختمان‌ها، این وسایل معمولاً برای مهار خطوط لوله در مواردی به کار می‌رود که انبساط و انقباض حرارتی اهمیت دارد.

لرزش‌گیر (Shock Absorber):

عضو واسط بین تکیه‌گاه متصل به سازه ساختمان و دستگاه مکانیکی مرتعش که به منظور کاهش انتقال ارتعاشات دستگاه مکانیکی به سازه به کار می‌رود.

لنگر (Moment):

گشتاور نیرو حول یک نقطه مشخص که از حاصل ضرب مقدار نیرو در فاصله عمودی نقطه مورد نظر تا امتداد نیرو به دست می‌آید.

مانع لرزه‌ای (Seismic Stop):

مانعی محکم جهت محدود کردن دامنه حرکات لرزه‌ای تجهیزات مکانیکی نصب شده روی فنرهای جاذب ارتعاش.

مهاربندی (Anchor):

روشی برای اتصال جزء غیرسازه‌ای به سازه، با استفاده از ادوات تکیه‌گاهی نظیر پیچ، جوش و غیره.

نیروهای اینرسی (Inertial Forces):

نیروهای لازم برای غلبه بر تمایل جسم ساکن به باقی ماندن در حالت سکون یا متوقف کردن جسم در حال حرکت.

- 1- Federal Emergency Management Agency, 1994 , Reducing the Risks of Nonstructural Earthquake Damage, Fema 74
- 2- Pacific Earthquake Engineering Research Center, 2003 , Response Assessment of Nonstructural Building Elements, Shahram Taghavi, Eduardo Miranda
- 3- Sassan Eshghi, Mehran S.Razzaghi, "Performance of Industrial Facilities in the 2003 Bam Iran Earthquake", Earthquake Spectra, Volume 21,NO.S1, pages 5395-2410, December 2005
- 4- Mahmood Hosseini, "Behavior of Nonstructural Elements in the 2003 Bam Iran Earthquake" , Earthquake Spectra, Volume 21, NO.31, Pages 5439-5453, December 2005.
- 5- Berberian M., Qorashi M. , Jackson J. A. , Priestley K. and Wallace T. 1992. "The Rudbar – Tarom Earthquake of June 1990 in New PERSIA: Preliminary Field and Seismological Observations, and it's Tectonic Significance" , Bull. of Seism, Soc. of Am. VOL. 82, no.4,PP. 1726-1755
- ۶- مرکز تحقیقات ساختمان و مسکن، ۱۳۸۴، آیین‌نامه طراحی ساختمان‌ها در برابر زلزله، ویرایش سوم
- ۷- سازمان پیشگیری و مدیریت بحران شهر تهران، ۱۳۸۳، ارزیابی تأثیرات زلزله بلده-کجور در شهر تهران

