

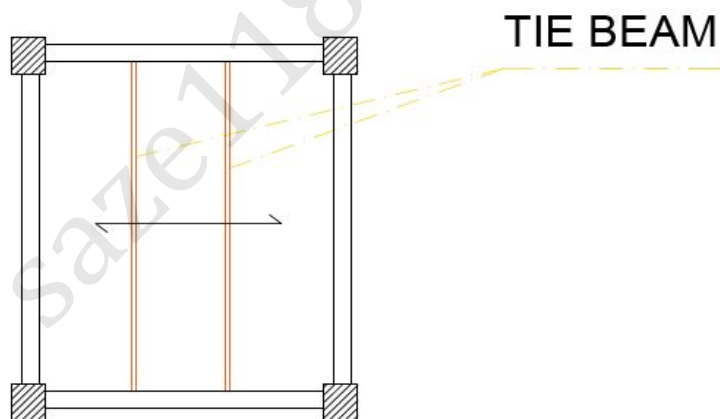


## کلاف عرضی :

اول از همه باید بدونیم علت استفاده از کلاف عرضی چیه!!

مطابق اونچه که در نشریه ۵۴۳ اومده کلاف عرضی به شرح زیر تعریف میشه:

- برای تقویت دیافراگم افقی ساختمان در امتداد عمود بر امتداد تیرچه ها و برای توزیع یکنواخت بار روی سقف تیرچه و بلوک از کلاف های عرضی استفاده میشه.
- عملکرد کلاف میانی، جلوگیری از پیچش تیرها (تیرهای T شکل) و همچنین توزیع یکنواخت بار روی سقف تیرچه و بلوک است. همچنین در محل هایی که بار منفرد وجود داشته باشد کلاف میانی اجرا می شود.



• چند نکته مهم:

جهت کلاف میانی عمود بر تیرچه ها می باشد. حداقل عرض کلاف میانی برابر عرض بتن پاشنه یک تیرچه و ارتفاع آن برابر ارتفاع سقف خواهد بود.



از اونجایی که معمولا عرض پاشنه تیرچه برابر با ۱۰ سانتی متر در نظر گرفته میشه می تونیم عرض کلاف میانی هم همون ۱۰ سانتی متر در نظر بگیریم.

میلگرد های کلاف میانی حداقل یک عدد در بالا و حداقل یک عدد در پایین آن تعبیه می شوند. این میلگردها آجدار و حداقل قطر آنها ۶ میلیمتر خواهد بود .

این میلگردهای طولی باید باید به آرماتورهای بالا و پایین تیرچه ها جوش داده شوند. هنگام جوشکاری میلگرد کلاف عرضی، باید دقت شود که تیرچه در اثر جوش آسیب نبیند.

برای قالب بندی کلاف عرضی از تخته هایی به عرض حداقل ۱۲ سانتی متر و ضخامت ۲ سانتی متر استفاده می شود.

اما عواملی که در تعیین تعداد کلاف های عرضی تاثیر گذاره :

➤ طول دهانه

➤ شدت بار زنده وارد بر دیافراگم

- در صورتی که بار زنده ی سقف کمتر از ۳۵۰ کیلو گرم بر متر مربع و طول دهانه موثر کمتر از ۴ متر باشد نیازی به تعبیه ی کلاف میانی نیست. ولی اگر در این حالت طول دهانه بیش از ۴ متر باشد یک کلاف میانی در سقف تعبیه می شود. **حداقل سطح مقطع آرماتور های طولی این کلاف برابر نصف سطح مقطع آرماتورهای کششی وسط دهانه ی تیرچه ها می باشد.**
- در صورتی که بار زنده ی سقف بیشتر از ۳۵۰ کیلوگرم بر متر مربع و طول دهانه موثر کمتر از ۴ متر باشد یک کلاف میانی مورد نیاز است. در این حالت برای طول دهانه ی ۴ متر تا ۷ متر دو کلاف میانی و برای دهانه ی بیش از ۷ متر ۳ کلاف میانی اجرا می شوند. **حداقل سطح مقطع آرماتورهای طولی هر کلاف برابر سطح مقطع آرماتورهای کششی وسط دهانه تیرچه ها می باشد.**
- در صورتی که بار منفرد سبک روی سقف وارد شود باید توسط کلاف های میانی مناسب بار منفرد وارده را روی تیرهای T شکل پخش نمود.

