

سورة الاحقاف

تدبير ساحل پارس



مهندسين مشاور



شاپور طاجونی

کنترل کیفیت
جوش برای
کارهای ساختمانی





فهرست مطالب

بازرسی و
کنترل
جوش

آزمایشات
جوش

کنترل
کیفیت
جوشکاری

تغییر شکل
هندسی
ناشی از
جوشکاری

عیوب
جوشکاری

مسایل
اجرائی
جوشکاری

وضعیت
جوشکاری

انواع
اتصالات
جوشی

وسایل و
تجهیزات
جوشکاری
قوس
الکتریکی

معرفی
جوشکاری
ساختمانی



» معرفي جوشكاري ساختماني

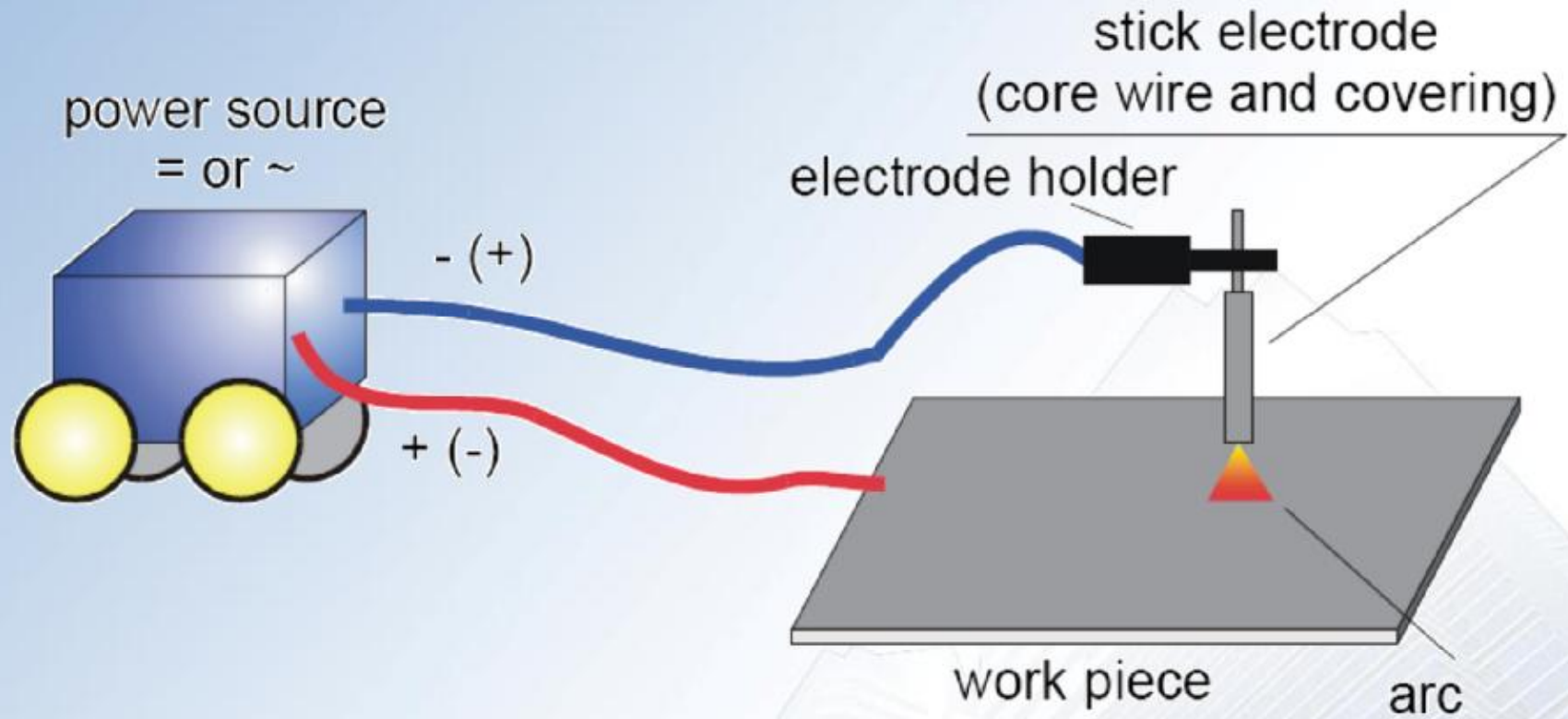
• تعریف

جوشکاری عبارت است از امتزاج دو فلز به کمک حرارت یا فشار و یا ترکیبی از آن دو

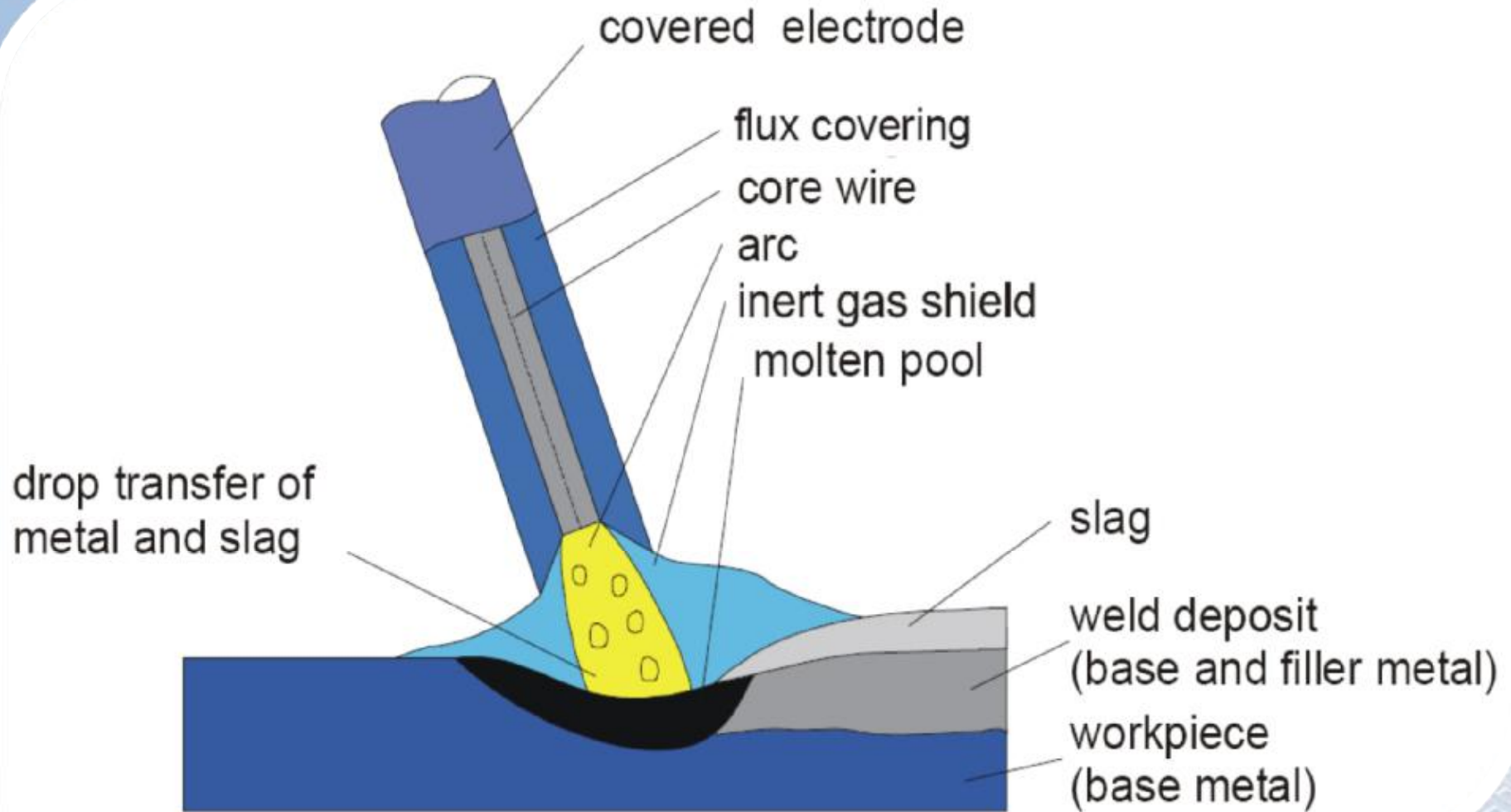


جوش قوس الکتریکی **Elec.Arc Welding** یکی از روشهای جوشکاری است که حرارت بوسیله تخلیه الکتریکی بین نوک الکترود و دو فلز پایه تولید می شود.

مدار جوشکاری



موضيحه مذااب





فرآیندهای جوشکاری

جوش اتوماتیک با الکتروود مداوم و بدون روکش

جوش

دستی

با

الکتروود

روکشدار

جوش
زیرپودری

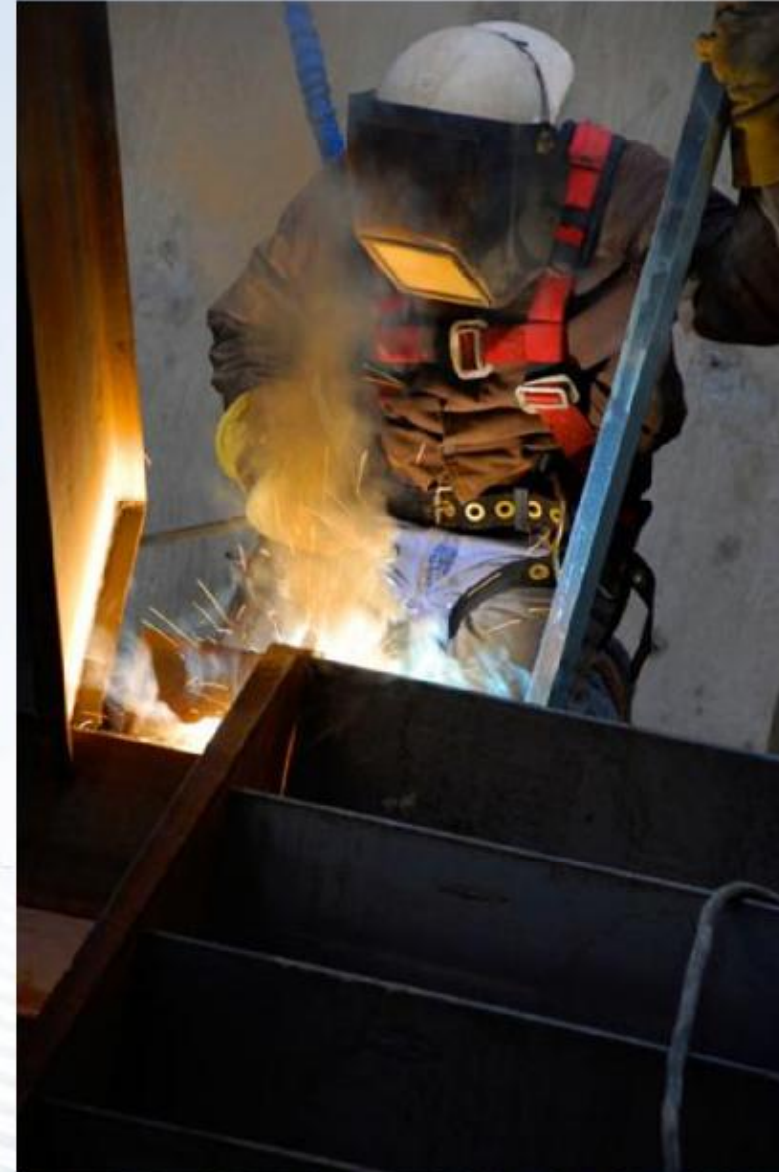
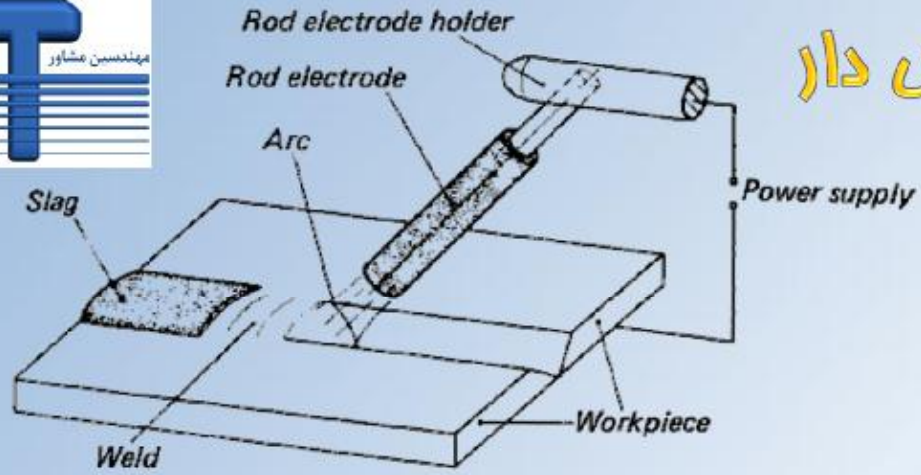
جوش
تمت
مفاظ گاز

جوش
تمت
مفاظ گاز
با الکتروود
توپودری

جوش گاز
الکتریکی

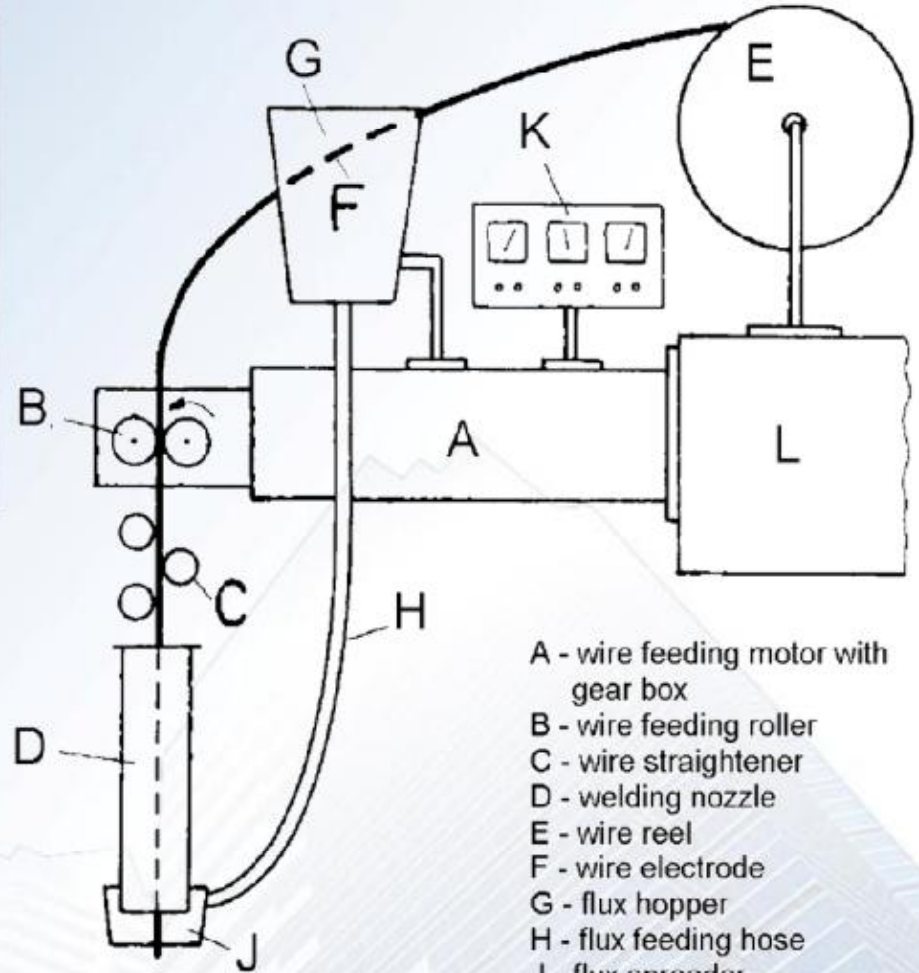
جوش
سرباره
الکتریکی

جوش دستی با الکترود دایره

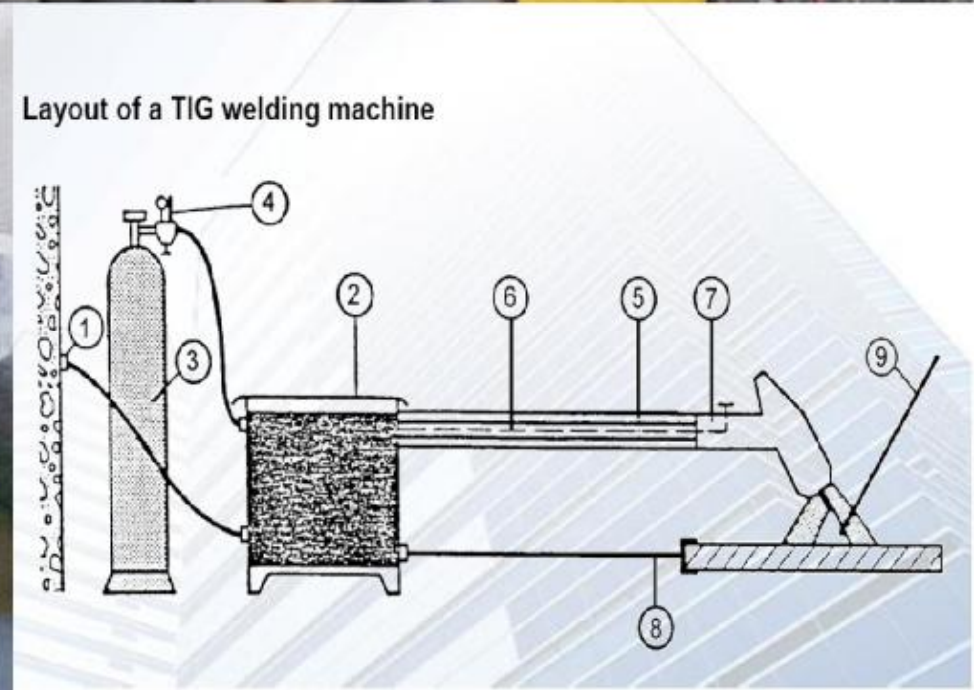
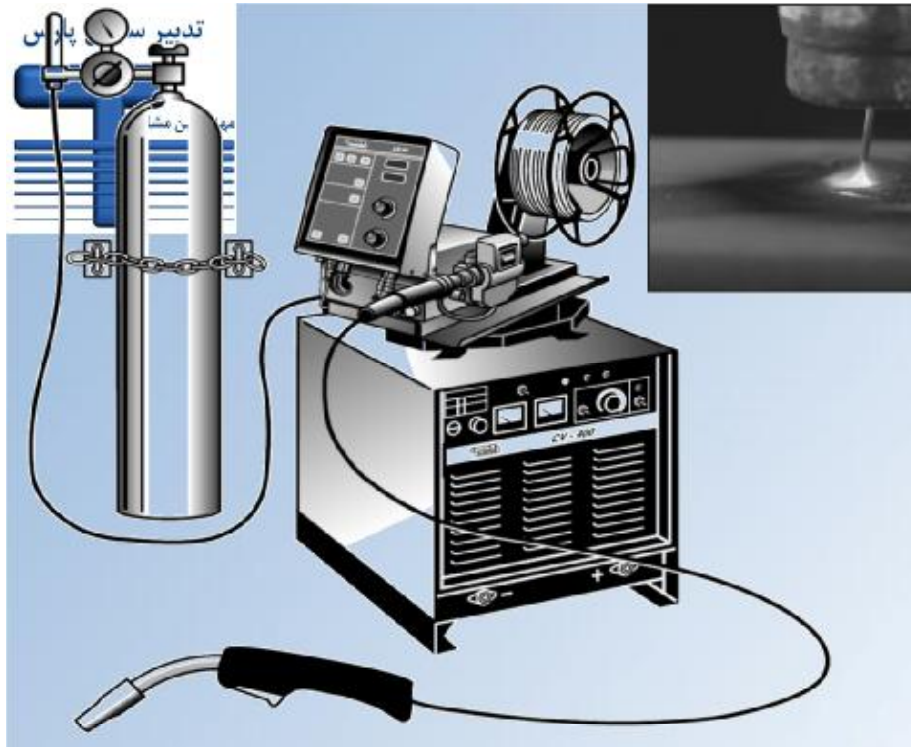


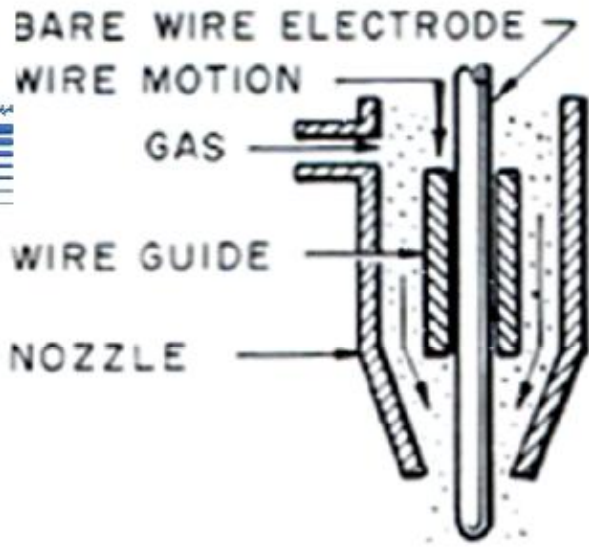


جوش زیر پودری

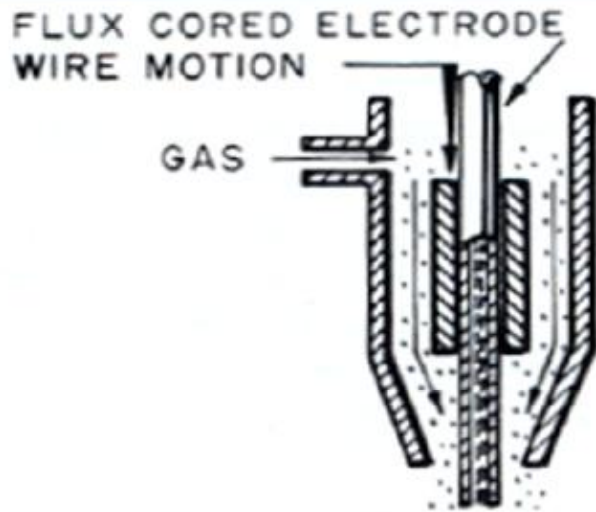


- A - wire feeding motor with gear box
- B - wire feeding roller
- C - wire straightener
- D - welding nozzle
- E - wire reel
- F - wire electrode
- G - flux hopper
- H - flux feeding hose
- J - flux spreader
- K - control box
- L - travel unit



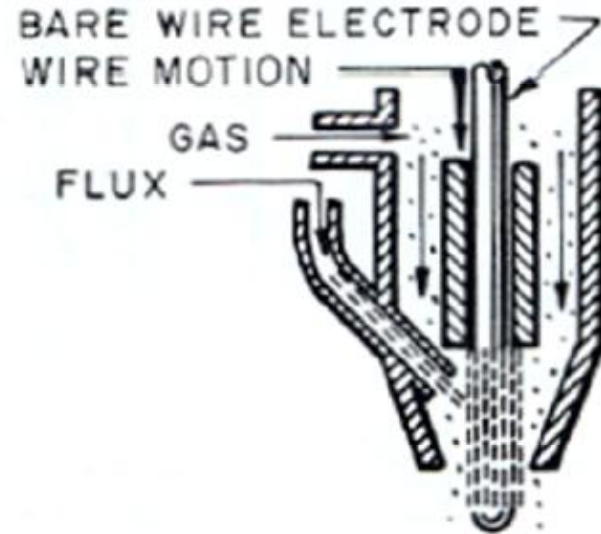


A GAS METAL-ARC WELDING



C GAS METAL-ARC WELDING WITH FLUX CORED WELDING WIRE.

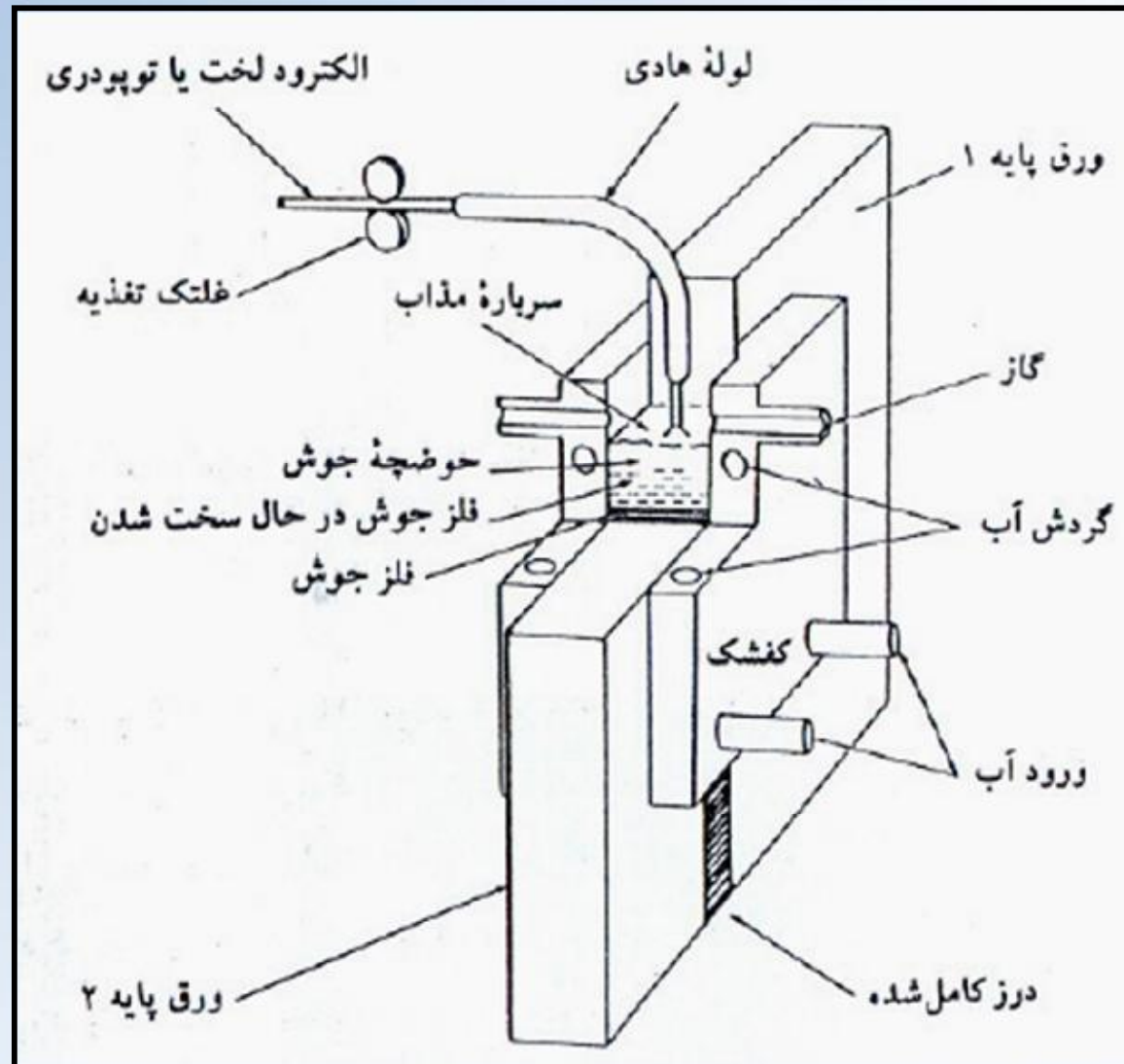
جوشکاری با الکتروود تو پودری



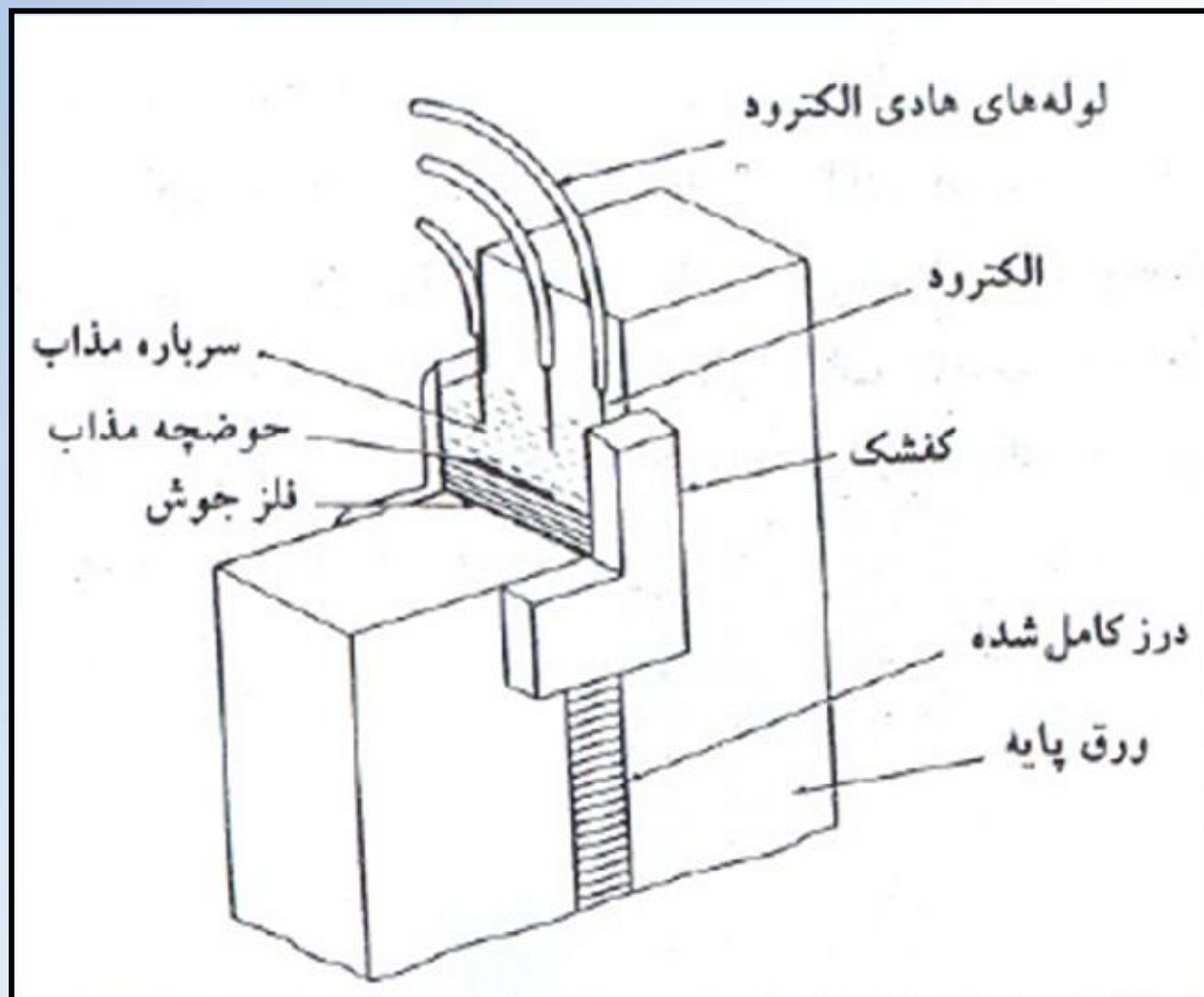
B GAS METAL-ARC WELDING WITH MAGNETIZED FLUX



جوشکاری گاز الکتريکی با الکتروود توپودری



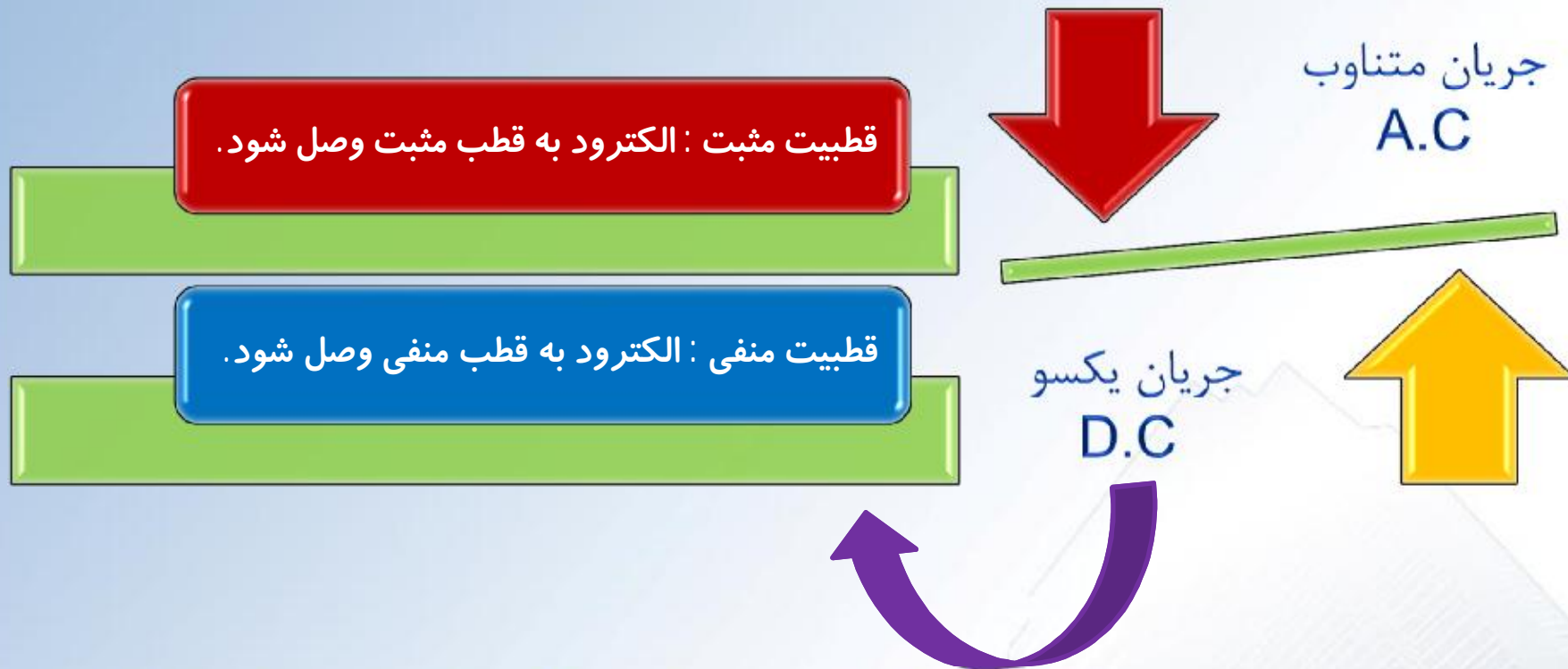
جوشکاری سرباره الکتریکی





» وسایل و تجهیزات جوشکاری قوس الکتریکی

انواع جریان در جوشکاری



برخلاف مصارف عادی، جریان جوشکاری با شدت جریان زیاد (۵۰ تا ۵۰۰ آمپر) و ولتاژ پایین (کمتر از ۵۰ ولت) است. شدت جریان انرژی حرارتی ذوب را ایجاد می کند و ولتاژ قوس الکتریکی را تثبیت می نماید. آمپر زیاد باعث افزایش سرعت جوشکاری و پتانسیل زیاد باعث افزایش طول قوس می شود.

**شدت جریان و
اختلاف پتانسیل**

رابطه قطر الكترود و شدت جريان

با افزايش قطر الكترود لازمست شدت جريان جوشكاري افزايش يابد.

E7018	E6013	قطر
115-165	80-130	3
150-220	105-180	4
200-275	150-230	5

تأثير شدت جريان، اختلاف پتانسيل و سرعت جوشكارى بر كيفيت

A : شدت جريان، اختلاف پتانسيل و سرعت دست جوشكارى مناسب

B : شدت جريان فيلى كم است

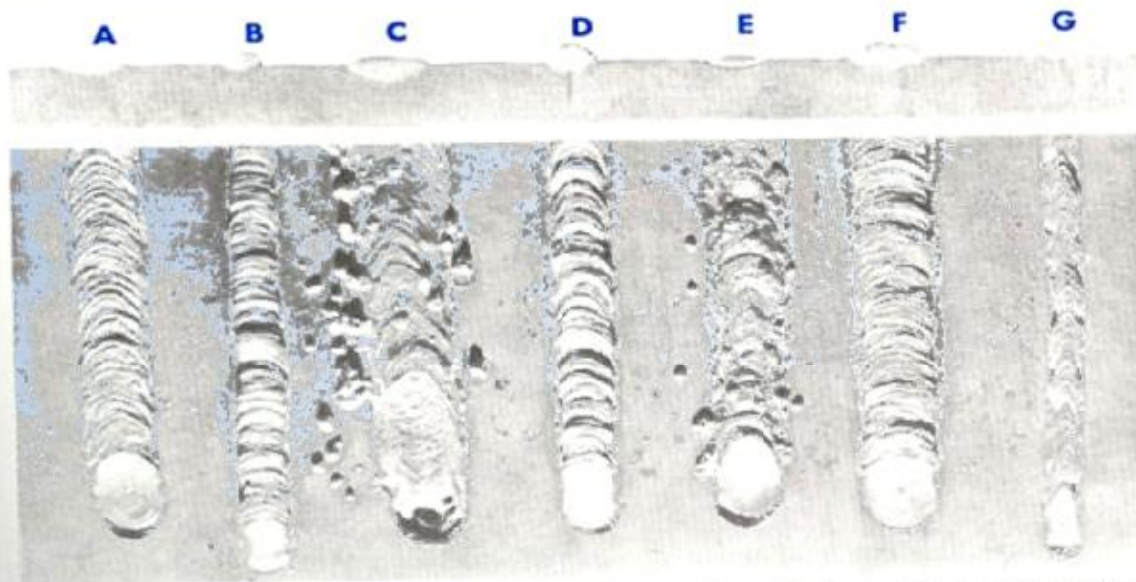
C : شدت جريان فيلى زياد است
(پاشيدگى زياد جوش)

D : طول قوس كم است

E : طول قوسى فيلى بلند است

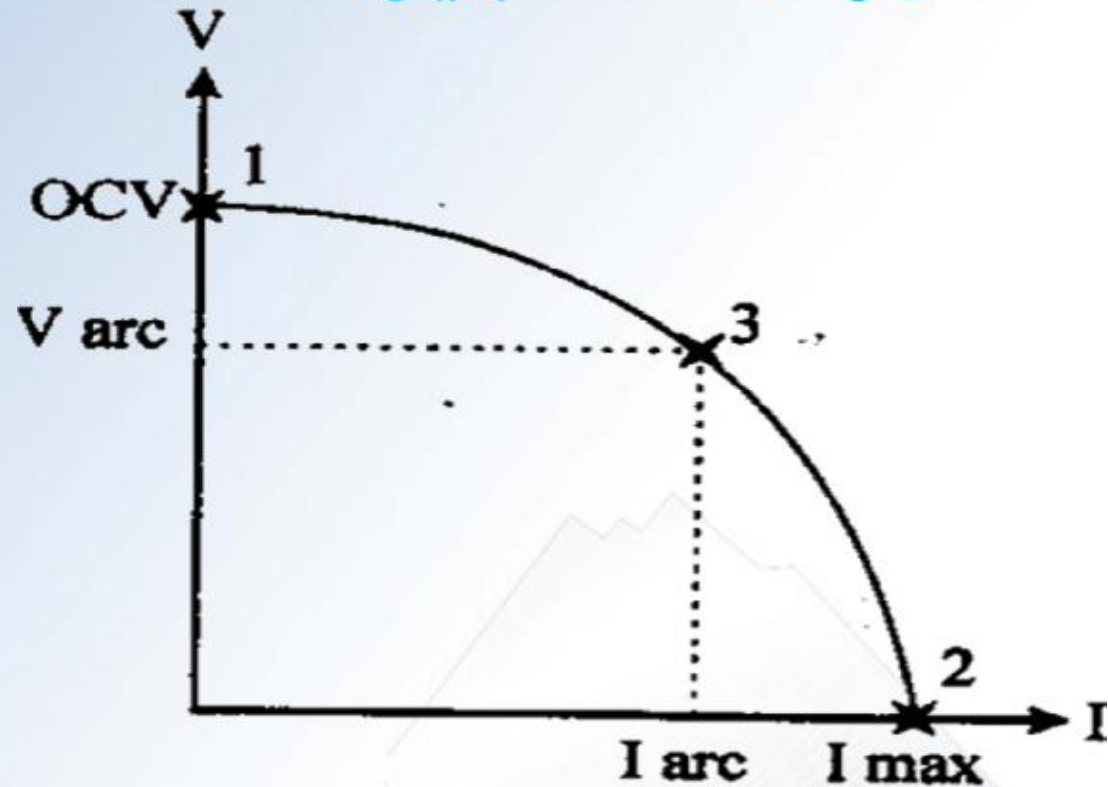
F : سرعت مركت فيلى كم است

G : سرعت دست جوشكارى زياد است



17-4. Plan and elevation views of welds made with bare electrodes under various operating conditions. (A) Current, voltage, and speed normal. (B) Current too low. (C) Current too high. (D) Voltage too low, short arc. (E) Voltage too high, long arc. (F) Speed of travel too low. (G) Speed of travel too high.

منحنی ولتاژ - شدت جریان



نامدار ولتاژ ثابت است یعنی اینکه در هنگام جوشکاری تغیرات ولتاژ نسبت به تغیرات آمپر بسیار اندک می باشد و طول قوس (فاصله بین نوک الکترود تا سطح قطعه کار) تقریباً ثابت است

ناشدت جریان ثابت است یعنی اینکه در هنگام جوشکاری با تغیرات افتلاف پتانسیل یعنی کم و زیاد شدن طول قوس جوشکاری، شدت جریان تغیر نسبتاً کمی دارد.

آمپر ثابت



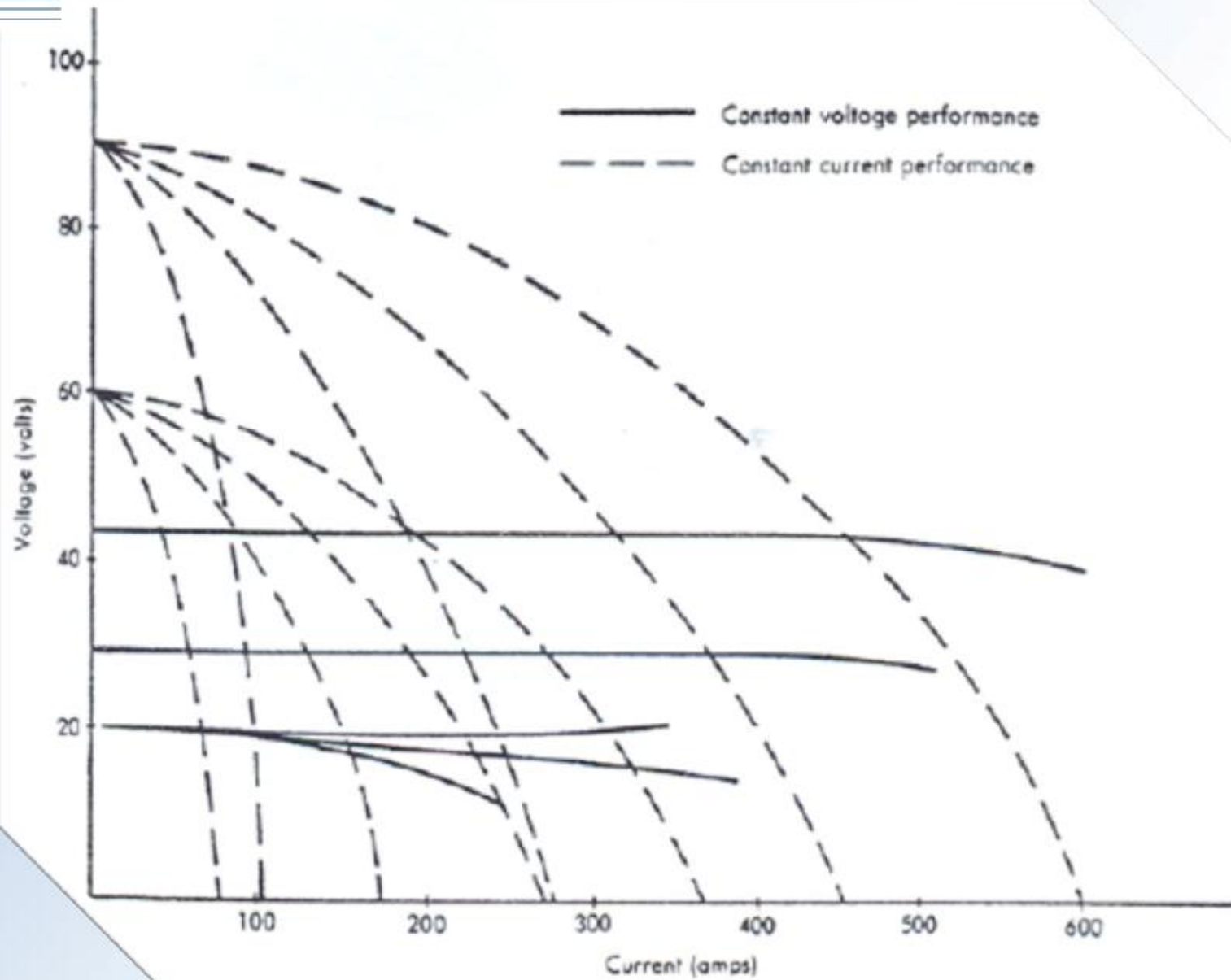
جوش دستی

ولتاژ ثابت



جوش زیر پودری

منحنى ولتاژ - شدت جريان



ماشین آلات جوش الکتریکی

مبدل ها
(ترانس ها)

مبدل
یکسو کننده
(رکتیفایر)

موتور
مولد

دینام ، دیزل ،
موتور بنزینی
سیار



الکتروود



انواع الکتروود به شرح زیر می باشد:

الکتروود روکش دار باطول محدود (استیک)

الکتروود مداوم و بدون روکش

قسمتهای اصلی الکتروود :

- مفتول یا فلز پرکننده

- روکش

وظایف روکش یا گاز محافظ

1. ایجاد گاز محافظ و جلوگیری از اکسیداسیون فلز مذاب موضعه
2. تثبیت، پایداری و افزایش کیفیت قوس الکتریکی
3. افزایش کیفیت نوارجوش و جلوگیری از پاشش
4. جلوگیری از سرد شدن سریع جوش
5. ظاهر بهتر نوار جوش



الکتروود با حرف E و چهار حرف به فرم عمومی EXXXX نمایش داده می شود.

E XX X X	XX	X وضعیت	X نوع پوشش
	مقاومت نهایی مصالح الکتروود		
		همه = 1	0 = فقط DCRP (قوس نفوذی)
			1 = AC یا DCRP (قوس نفوذی)
			2 = AC یا DCRP (قوس متوسط)
			3 = AC یا DC قطب آزاد (قوس نرم)
			4 = AC یا DC پودر آهن (قوس نرم)
			5 = DCRP کم هیدروژن
			6 = AC و یا DCRP (قوس متوسط)
			7 = AC یا DC (پودر آهن دار)
			8 = AC یا DCRP (کم هیدروژن - پودر آهن)
مثلاً E6013 یا E7018	70 ksi=4900 kg/cm ² 60 ksi=4200 kg/cm ²	افقی و تخت = 2 تخت = 3	



Personal protective equipment

Depending on the kind of work to the personal protective equipment belongs:

Way of current through the human body

a)



Longitudinal current

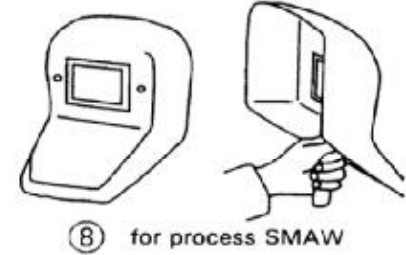
b)



Transverse current



colored protection glasses (filter)



⑧ for process SMAW



⑨ for flame cutting or as protection for grinding applicable protection p (shade number)

- ① safety clothes (difficult inflammable)
- ② lether apron
- ③ lether sleeve
- ④ gauntlet lether gloves
- ⑤ legging
- ⑥ safety shoes
- ⑦ safety shield
- ⑧ weldor's screen
- ⑨ protective goggles (glasses)

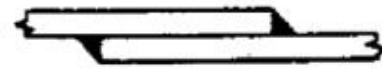


» انواع اتصالات جوشي

انواع جوش



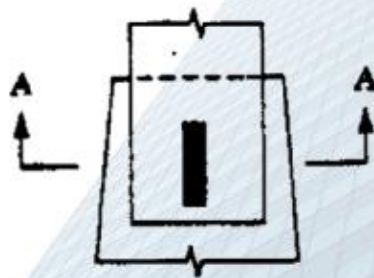
(الف) جوش شیاری



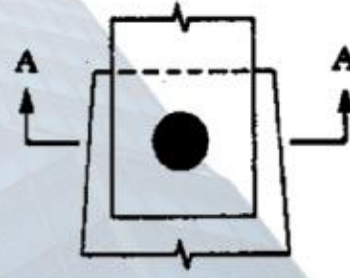
(ب) جوش گوشه

۱- جوش گوشه Fillet

۲- جوش شیاری بانفوذ کامل (groove)



(پ) جوش گام



(ت) جوش انگشترانه

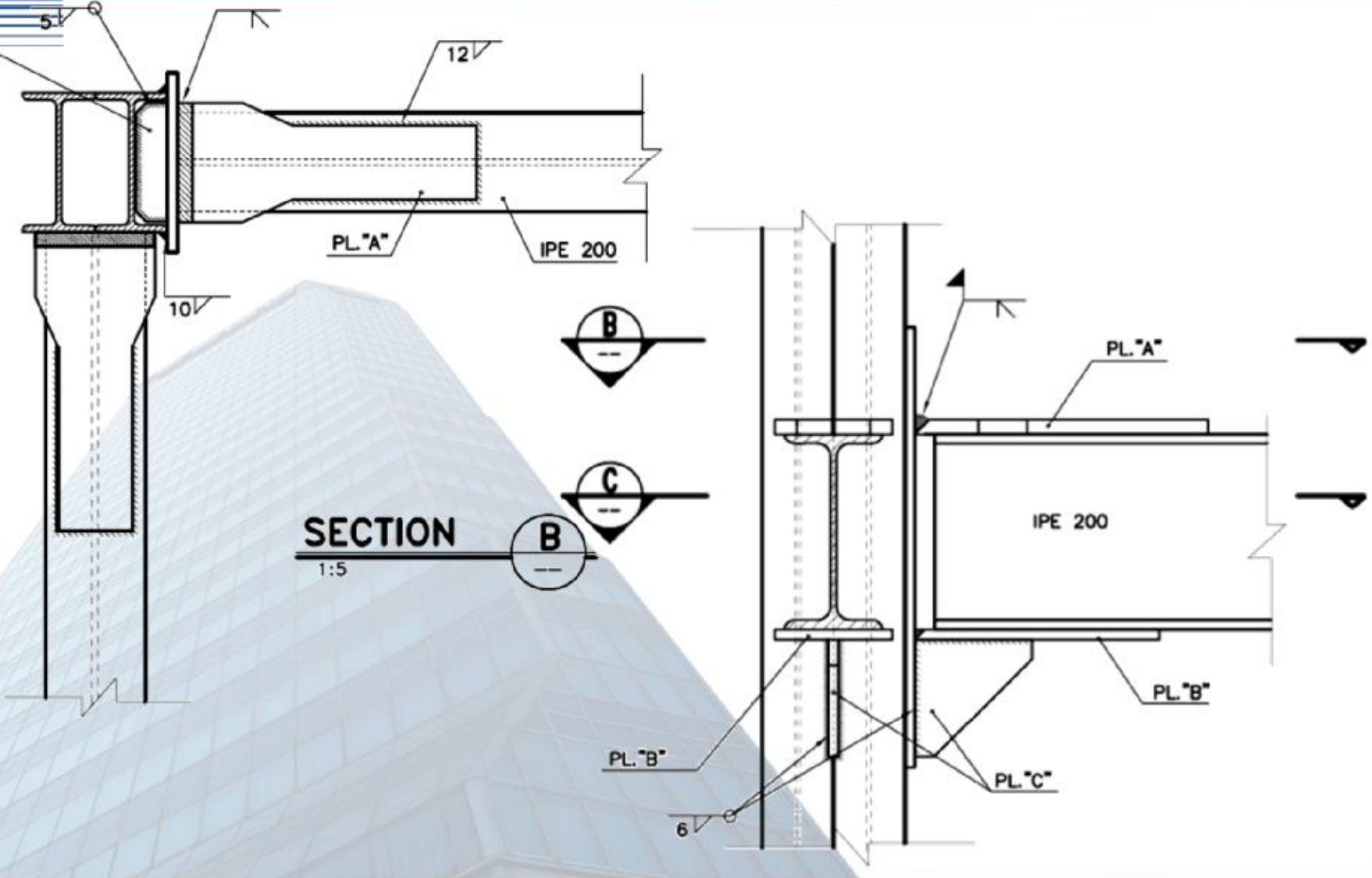
۳- جوش شیاری بانفوذ ناقص

۴- جوش انگشترانه و کام (Play & Slot)

(جوش درسوارخ و یا شیاری)

علائم جوش

علائم جوش										
جوش پشت پشت بند	گوشه	کام یا انگشتانه	شیاری							
			ساده	جناهی	نیم جناهی	لاله‌ای	نیم لاله‌ای	جناهی لب‌گرد	نیم جناهی گرد	
جوش یکسره که طول آن مشخص نشده										
	جوش در موقع نصب	محدب		وضعیت سطح جوش			سنگ زده شود			
	جوش دورادور	مستوی		مقعر						
<div style="display: flex; justify-content: space-between;"> <div style="width: 45%;"> <p>(سمت پشت)</p> <p>$a \triangle l-p$</p> <p>دم (فرآیند جوشکاری و توضیحات اضافی)</p> <p>$a \triangle l-p$</p> <p>(سمت پیکان)</p> <p>نوع جوش و سطح تمام شده آن</p> </div> <div style="width: 45%;"> <p>جوش در موقع نصب</p> <p>محل درز جوش</p> <p>جوش شده دورتادور</p> </div> </div>										
<p>a = اندازه ساق یا بعد گلوی جوش</p> <p>l = طول نوار جوش</p> <p>p = فاصله مرکز به مرکز نوارهای جوش منقطع</p>										



شرح تصويری نمادهای ترم اتصال

لب به لب B	
سپری T	
نبشی (گونیا) C	
رو به رو (پوششی)	
د	

انواع اتصال قطعات

۱- اتصال لب به لب (But)

۲- اتصال کنج (angle)

۳- اتصال سپری (T)

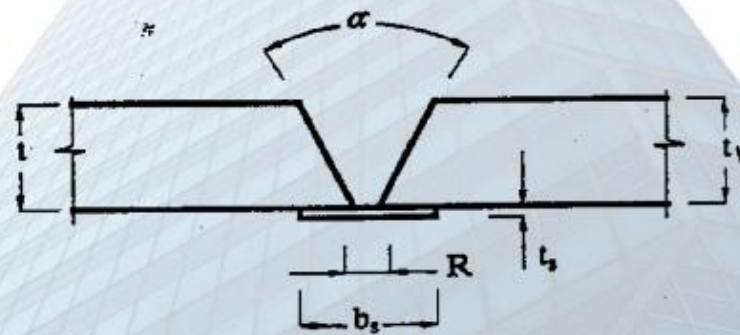
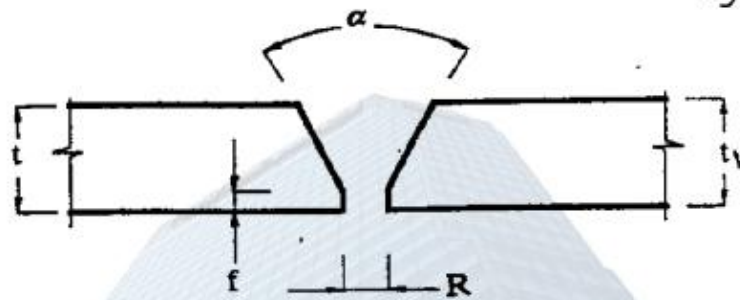
۴- اتصال پیشانی (edge)

۵- اتصال روی هم (Over lap)

سپری مایل	
پیشانی	

آماده سازی لبه (Edge Prepration)

تعریف: ایجاد شکل هندسی مشخص در لبه کار به منظور حصول شیار مناسب را آماده سازی گویند.
در آماده سازی لبه عوامل زیر باید در نظر گرفته شود:

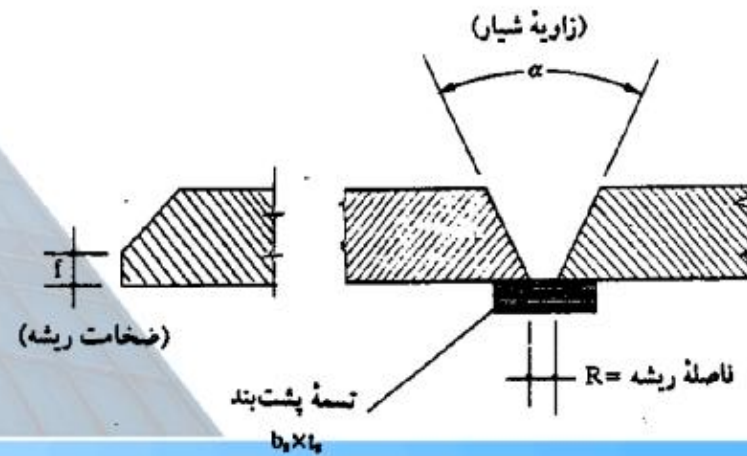


1. زاویه پفی (α)

2. فاصله ریشه

3. ضخامت ریشه

4. پشت



آماده سازی لبه (Edge Prepration)

1. زاویه پفی امکان دقول الکتروود را به داخل درز فراهم می کند.
2. فاصله ریشه امکان نفوذجوش را به ریشه فراهم می کند.
3. ضخامت ریشه از سوختن ریشه جلوگیری می کند.
4. از ریزش جوش جلوگیری می کند.
5. درصورت استفاده از پشت بند ضخامت ریشه صفر است.
6. درصورت عدم استفاده از پشت بند، جوش پشت (back weld) لازم است.
7. درصورت استفاده از پشت بند، جوش پشت حذف می شود، لیکن باید امتزاج کامل در ریشه به عمل آید



انواع درزهای جوش شیاری



Single Square Groove



Single Bevel Groove



Double Bevel Groove



Single-V Groove



Double-V Groove



Single-J Groove



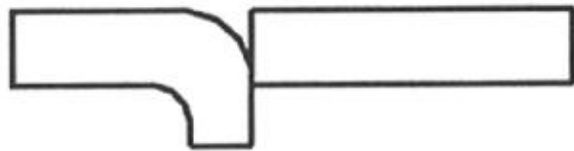
Double-J-Groove



Single-U Groove



Double-U Groove



Flare Bevel Groove



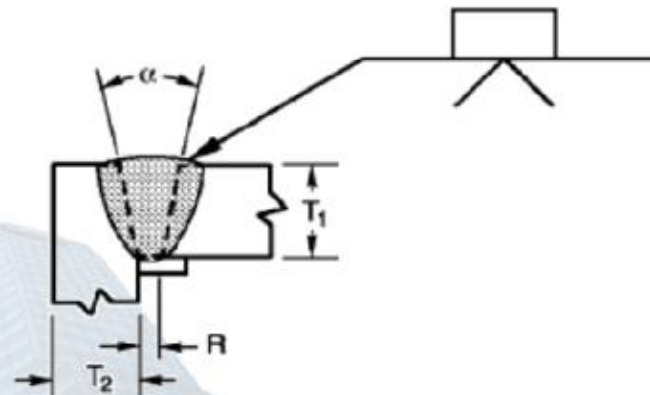
Flare-V Groove



Flanged Butt Joint

درزهای پیش پذیرفته

Single-V-groove weld (2)
Corner joint (C)

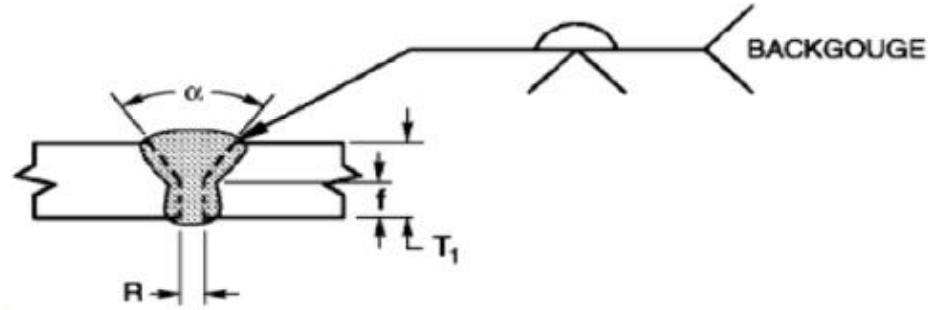


Tolerances

As Detailed (see 3.13.1)	As Fit-Up (see 3.13.1)
$R = +1/16, -0$	$+1/4, -1/16$
$\alpha = +10^\circ, -0^\circ$	$+10^\circ, -5^\circ$

Welding Process	Joint Designation	Base Metal Thickness (U = unlimited)		Groove Preparation		Allowed Welding Positions	Gas Shielding for FCAW	Notes
		T ₁	T ₂	Root Opening	Groove Angle			
SMAW	C-U2a	U	U	R = 1/4	$\alpha = 45^\circ$	All	—	5, 10
				R = 3/8	$\alpha = 30^\circ$	F, V, OH	—	5, 10
				R = 1/2	$\alpha = 20^\circ$	F, V, OH	—	5, 10
GMAW FCAW	C-U2a-GF	U	U	R = 3/16	$\alpha = 30^\circ$	F, V, OH	Required	1
				R = 3/8	$\alpha = 30^\circ$	F, V, OH	Not req.	1, 10
				R = 1/4	$\alpha = 45^\circ$	F, V, OH	Not req.	1, 10
SAW	C-L2a-S	2 max	U	R = 1/4	$\alpha = 30^\circ$	F	—	10
SAW	C-U2-S	U	U	R = 5/8	$\alpha = 20^\circ$	F	—	10

V-groove weld (2)
Butt joint (B)

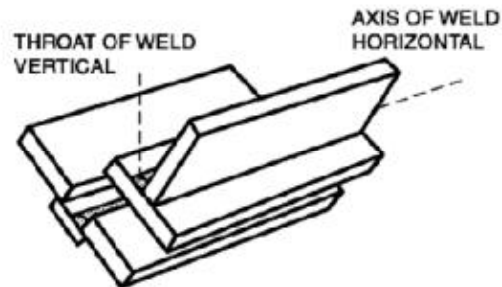


Welding Process	Joint Designation	Base Metal Thickness (U = unlimited)		Groove Preparation			Allowed Welding Positions	Gas Shielding for FCAW	Notes
		T ₁	T ₂	Root Opening Root Face Groove Angle	Tolerances				
					As Detailed (see 3.13.1)	As Fit-Up (see 3.13.1)			
SMAW	B-U2	U	—	R = 0 to 1/8 f = 0 to 1/8 α = 60°	+1/16, -0 +1/16, -0 +10°, -0°	+1/16, -1/8 Not limited +10°, -5°	All	—	4, 5, 10
GMAW FCAW	B-U2-GF	U	—	R = 0 to 1/8 f = 0 to 1/8 α = 60°	+1/16, -0 +1/16, -0 +10°, -0°	+1/16, -1/8 Not limited +10°, -5°	All	Not required	1, 4, 10
SAW	B-L2c-S	Over 1/2 to 1	—	R = 0 f = 1/4 max α = 60°	R = ±0 f = +0, -f α = +10°, -0°	+1/16, -0 ±1/16 +10°, -5°	F	—	4, 10
		Over 1 to 1-1/2	—	R = 0 f = 1/2 max α = 60°					
		Over 1-1/2 to 2	—	R = 0 f = 5/8 max α = 60°					

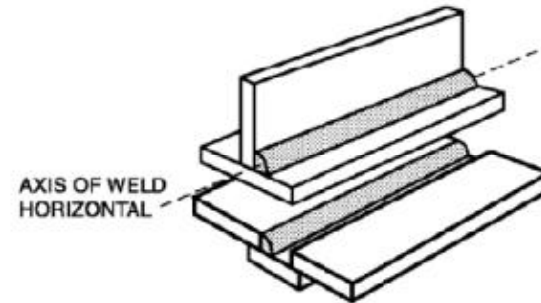


» وضعیت جوشکاری

وضعت جوشکاری - جوش گوشه

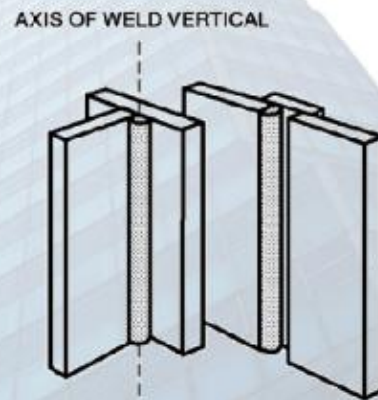


(A) FLAT WELDING TEST POSITION 1F

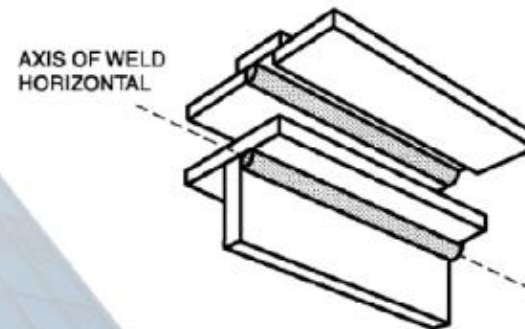


Note: One plate must be horizontal.

(B) HORIZONTAL WELDING TEST POSITION 2F



(C) VERTICAL WELDING TEST POSITION 3F



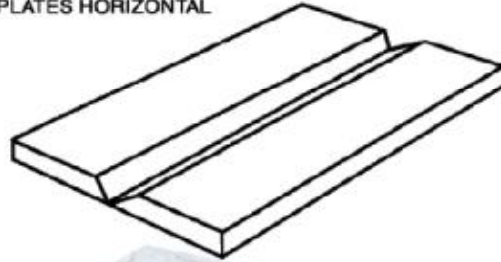
Note: One plate must be horizontal.

(D) OVERHEAD WELDING TEST POSITION 4F

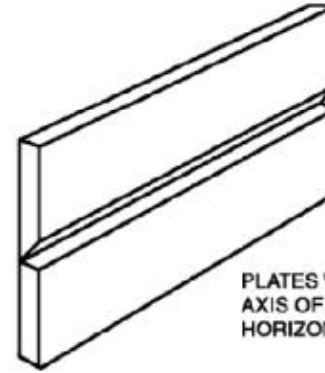
Figure 4.5—Positions of Test Plate for Fillet Welds (see 4.2.4)

وضعت جوشکاری - جوش نفوذی

PLATES HORIZONTAL



(A) FLAT WELDING TEST POSITION 1G



PLATES VERTICAL;
AXIS OF WELD
HORIZONTAL

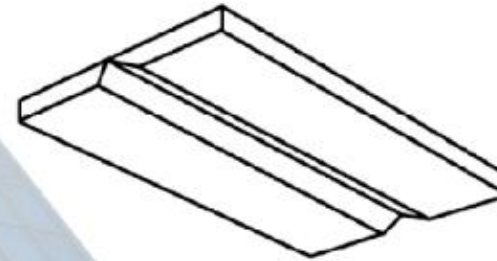
(B) HORIZONTAL WELDING TEST POSITION 2G



PLATES VERTICAL;
AXIS OF WELD
VERTICAL

(C) VERTICAL WELDING TEST POSITION 3G

PLATES HORIZONTAL



(D) OVERHEAD WELDING TEST POSITION 4G

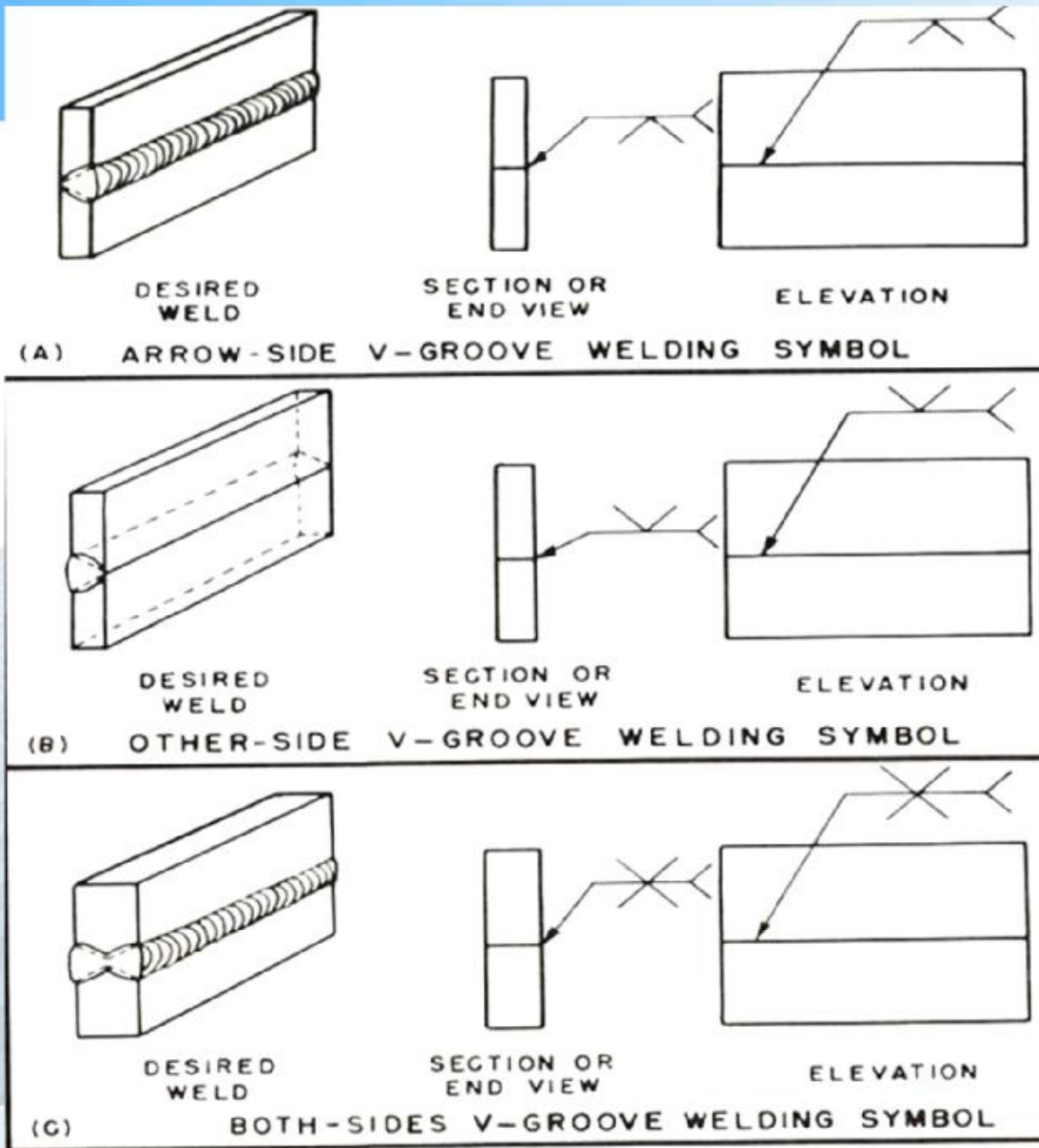
Figure 4.3—Positions of Test Plates for Groove Welds (see 4.2.4)

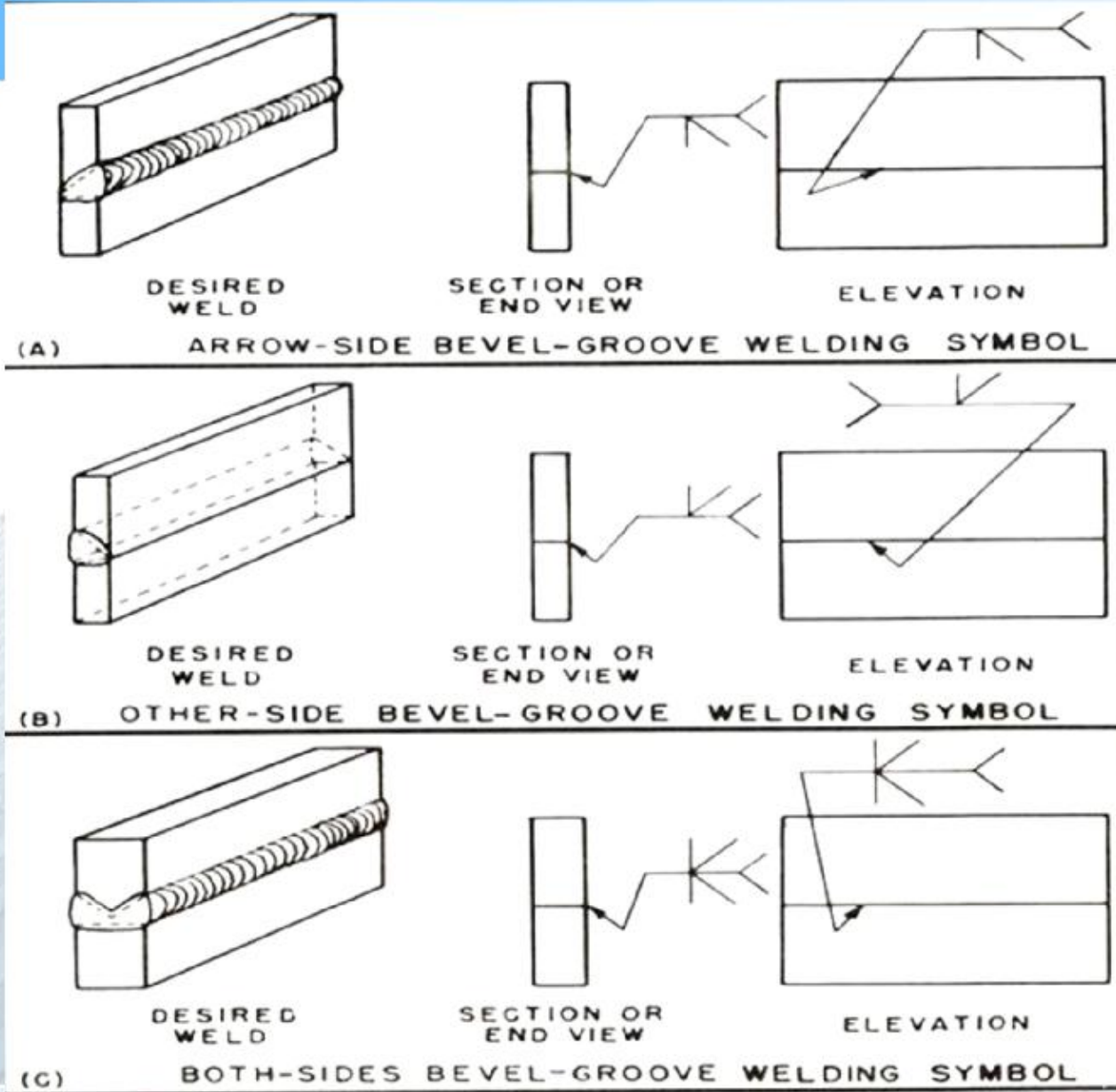
وضعيت جوشکاری - جوش نفوذی











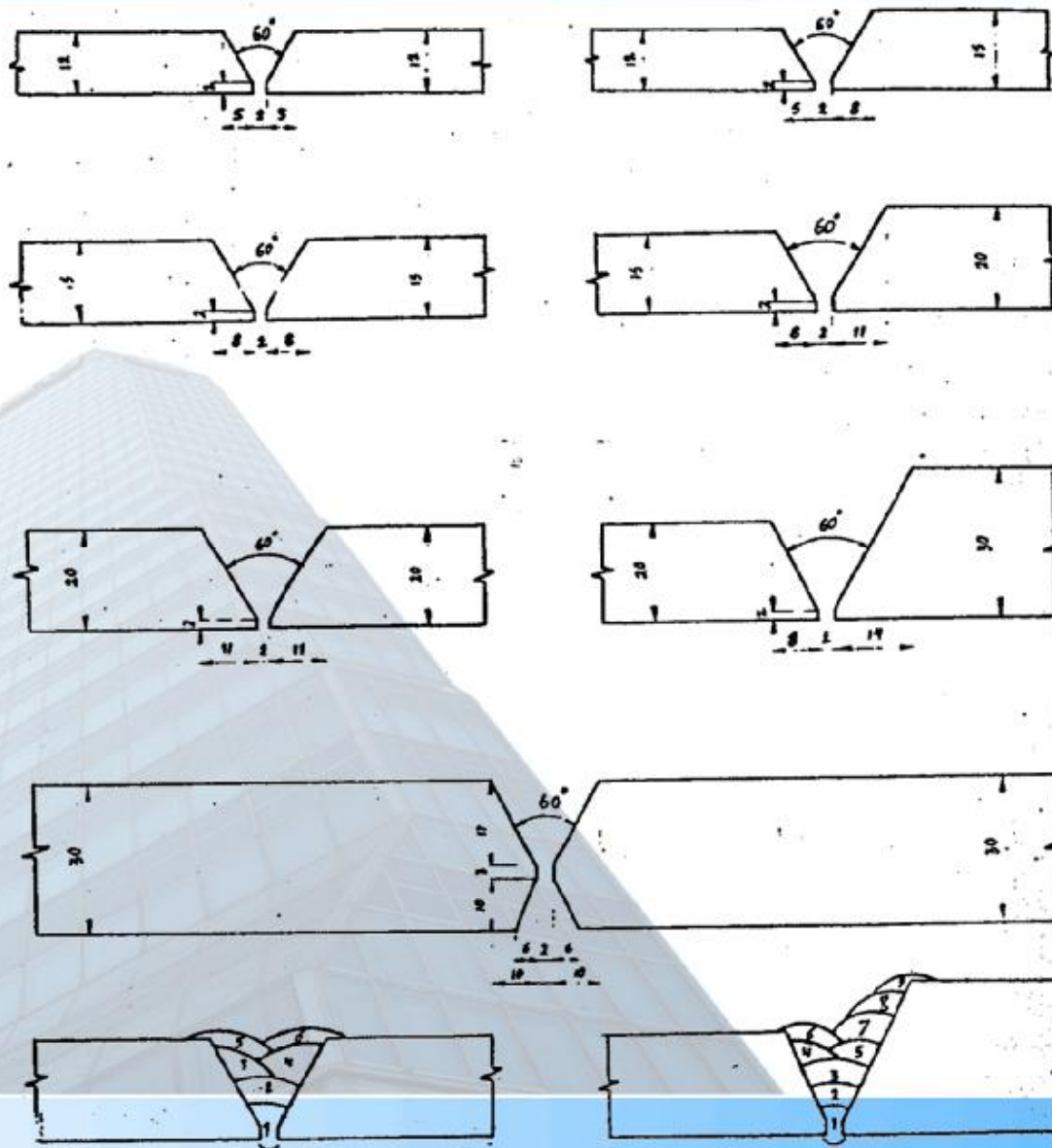
American Welding Society

9-11. Application of bevel-groove welding symbol.



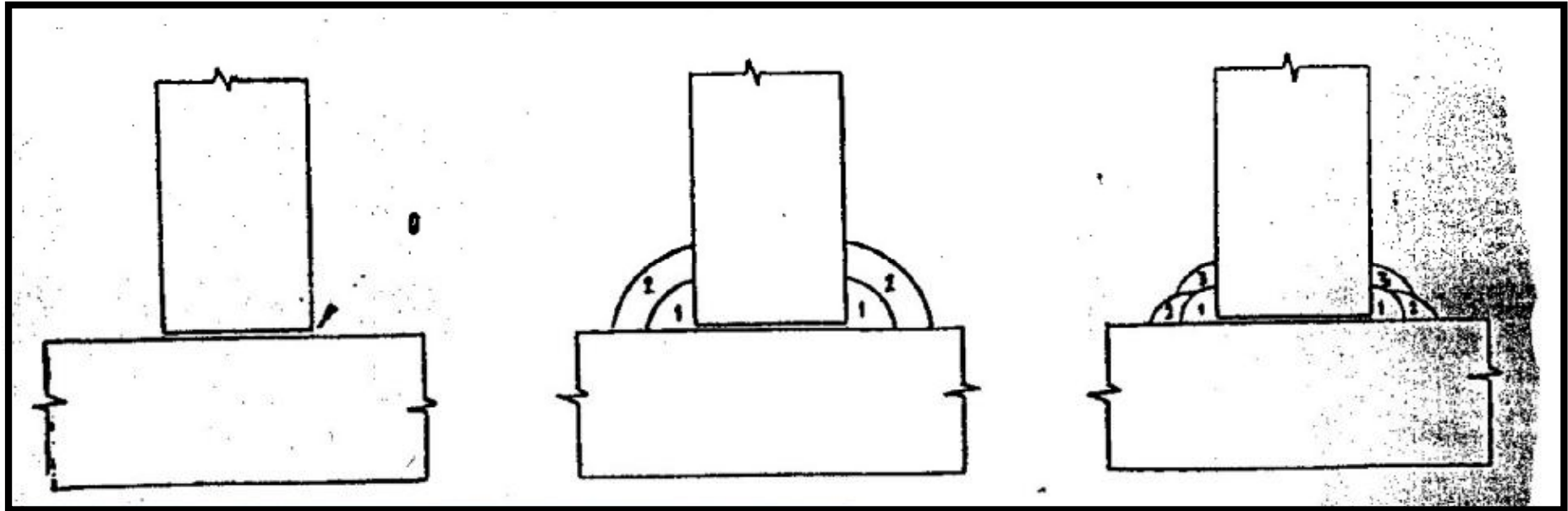
» مسایل اجرایی جوشکاری

پاسها و توالی جوشکاری-جوش نفوذی



شکل ۲۶- شمای جوشهای لب به لب

پاسها و توالی جوشکاری-جوش گوشه





FILLET SIZE	WELDING POSITION			
	FLAT 1F	HORIZONTAL 1F	VERTICAL UP 3F (U)	OVERHEAD 4F
1/4				
1/2				
3/4				



MATERIAL THICKNESS (INCH)	WELDING POSITION				
	FLAT 1G	HORIZONTAL 2G	VERTICAL UP 3G (U)	VERTICAL DOWN 3G (D)	OVERHEAD 4G
3/8					
1/2					
5/8					

WELDING POSITION	SUGGESTED ELECTRODE TYPE	ELECTRODE DIAMETER FOR MATERIAL THICKNESS (IN.)		
		3/8	1/2	5/8
1G	E6010	3/16	3/16	3/16
2G	E6010	3/16	3/16	3/16
3G (U)	E7018	5/32	5/32	5/32
3G (D), 4G	E7018	5/32	5/32	5/32



MATERIAL THICKNESS (INCH)	WELDING POSITIONS			
	FLAT 1G	HORIZONTAL 2G	VERTICAL UP DOWN 3G (U AND D)	OVERHEAD 4G
1"				
2" AND OVER				

NOTE: SEAL PASS SHOULD BE E6010, 5/32 OR 3/16" DIAMETER.

WELDING POSITION	SUGGESTED ELECTRODE TYPE	ELECTRODE DIAMETER FOR MATERIAL THICKNESS (IN.)	
		1	2
1G	E7018	1/4	1/4
2G	E7018	5/32	5/32
3G (U)	E6010	3/16	3/16
3G (D), 4G	E7018	5/32	5/32

پیش گرمایش

عبارت است از گرم کردن قطعات مورد جوش قبل از ایجاد قوس

ممدوده پیش گرمایش : دایره ای به شعاع ۷۵ میلیمتر و به مرکز نوک الکتروود

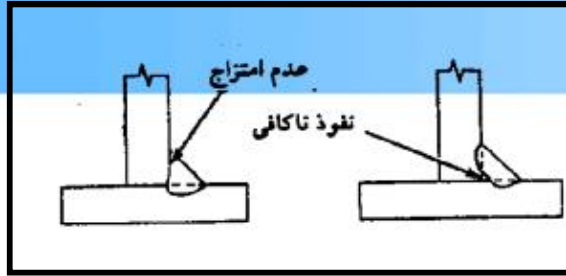
نتایج: جلوگیری از وقوع ترک در جوش

دمای پیش گرمایش

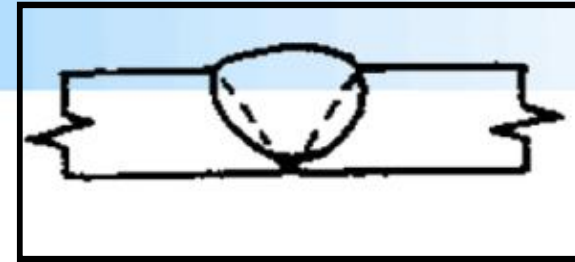
بالکترود کم هیدروژن		بالکترود معمولی	
دما (° C)	ضخامت ورق (mm)	دما (° C)	ضخامت ورق (mm)
5	T<20	20	T<20
10	20<t<40	65	20<t<40
65	40<t<65	110	40<t<65
110	t>65	150	t>65



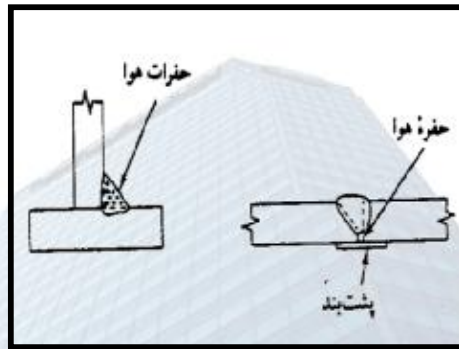
» عيوب جوشکاری



(2) عدم نفوذ

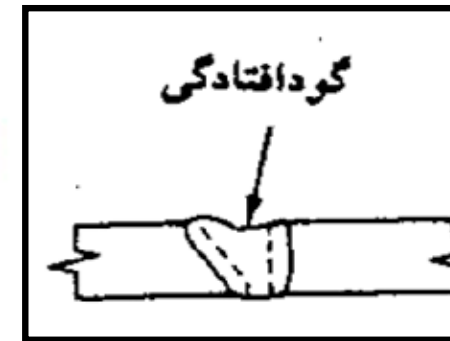


(1) امتزاج ناقص

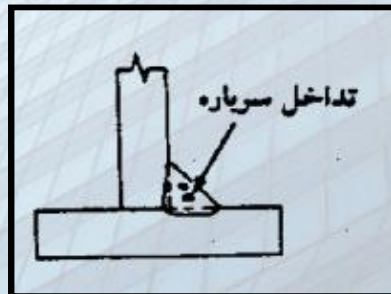


(4) تخلخل

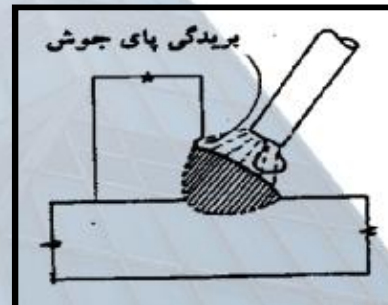
عیوب جوش



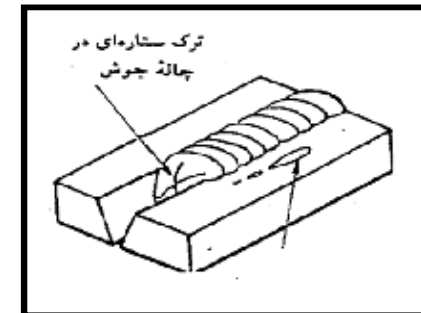
(3) گودافتادگی



(7) تداخل سرباره



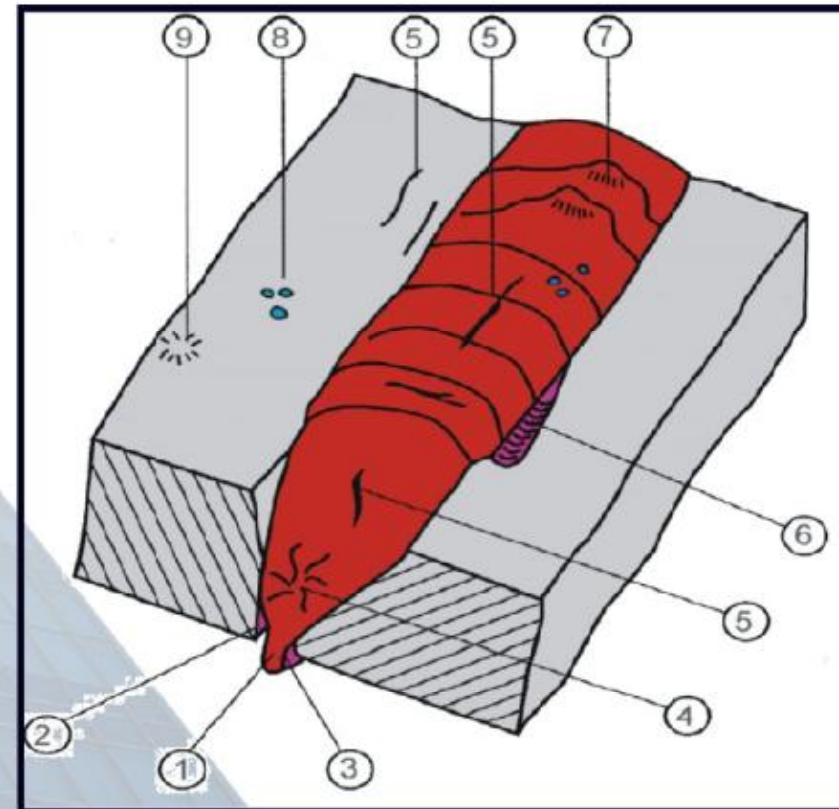
(6) بریدگی پای جوش



(5) ترک ستاره ای

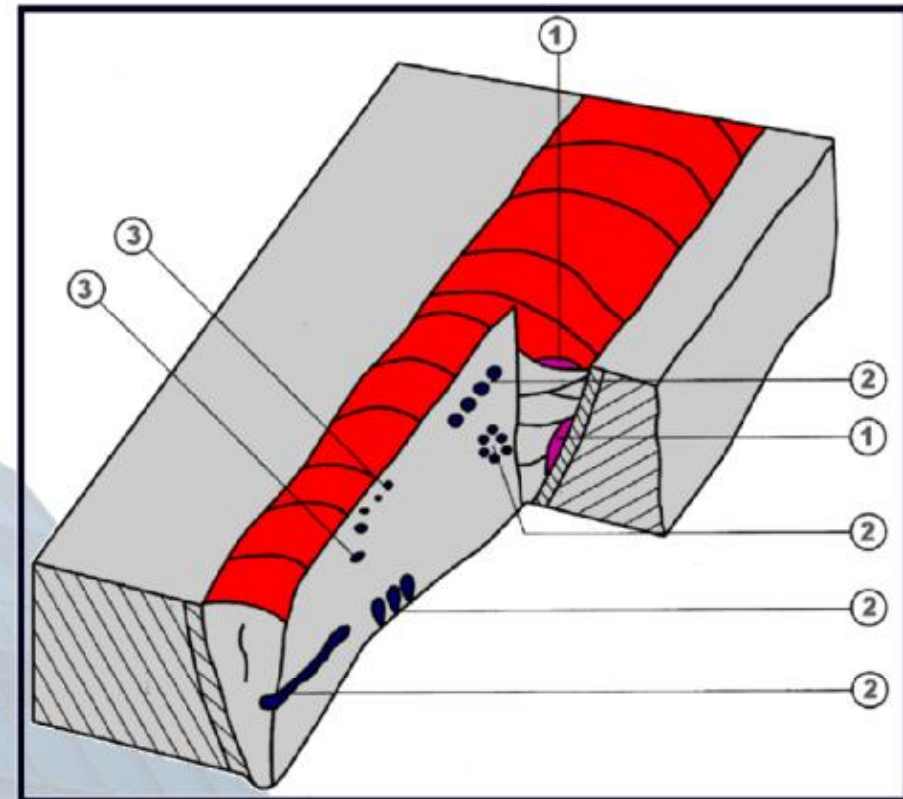
Outward imperfections of an single V-butt weld

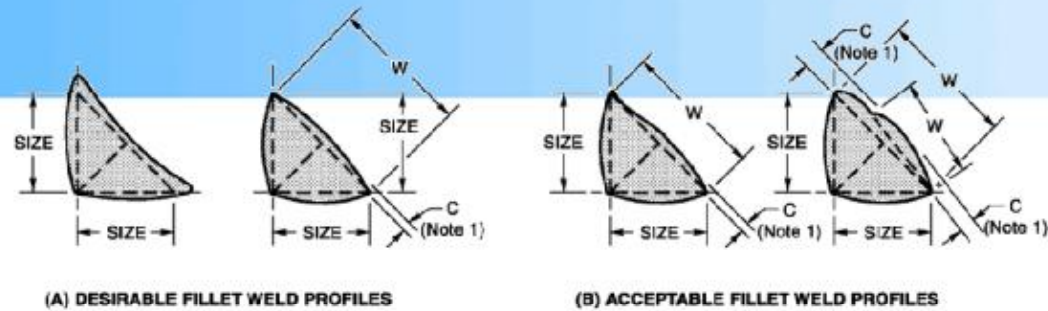
- ① Excessive penetration
- ② Lack of root fusion
- ③ Root notch
- ④ Crater cracks
- ⑤ Crack
- ⑥ Undercutting
- ⑦ Excess weld metall
- ⑧ Spatter
- ⑨ Stray arcing/flash



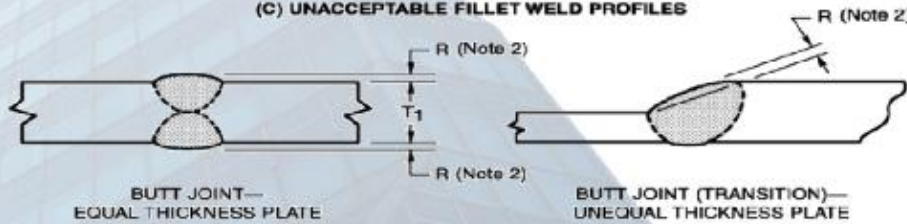
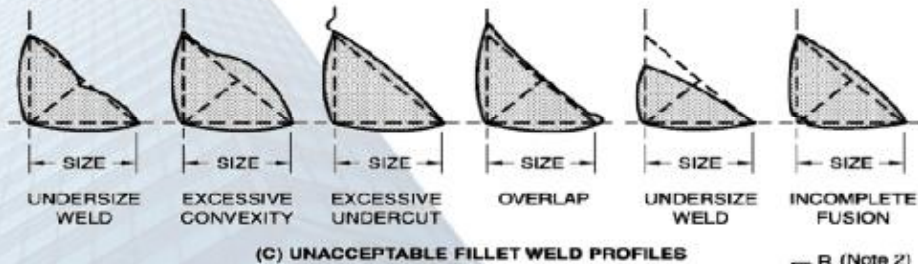
Interior imperfections of an single V-butt weld

- ① Lack of fusion
- ② Gas pore/elongated cavity/porosity
- ③ Slag inclusions
- ④ Strange metal-inclusions





WIDTH OF WELD FACE OR INDIVIDUAL SURFACE BEAD, W	MAX CONVEXITY, C
$W \leq 5/16$ in. [8 mm]	1/16 in. [2 mm]
$W > 5/16$ in. [8 mm] TO $W < 1$ in. [25 mm]	1/8 in. [3 mm]
$W \geq 1$ in. [25 mm]	3/16 in. [5 mm]



Note 2. Reinforcement R shall not exceed 1/8 in. [3 mm] (see 5.24.4).

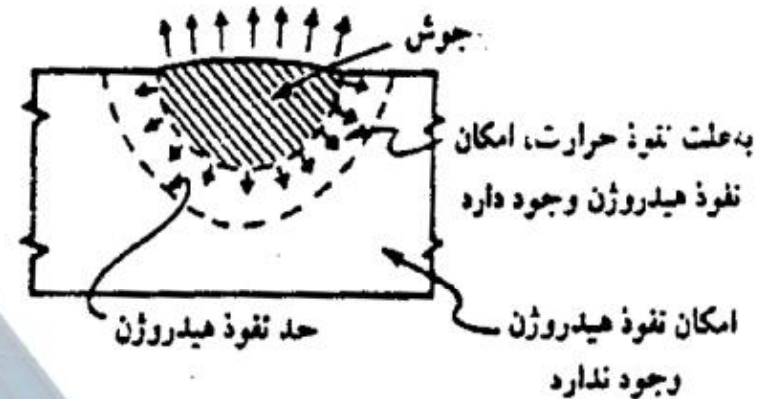
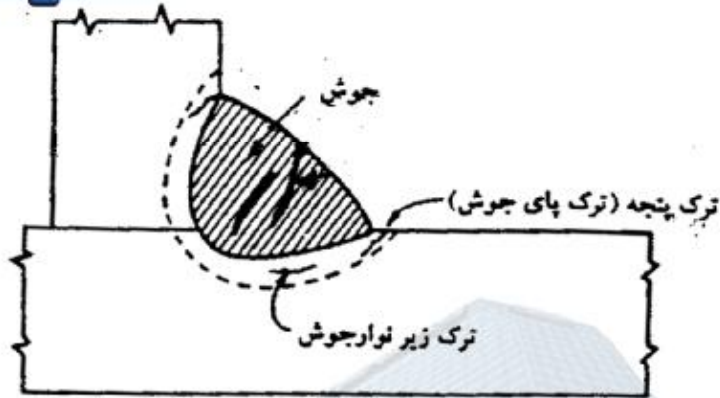


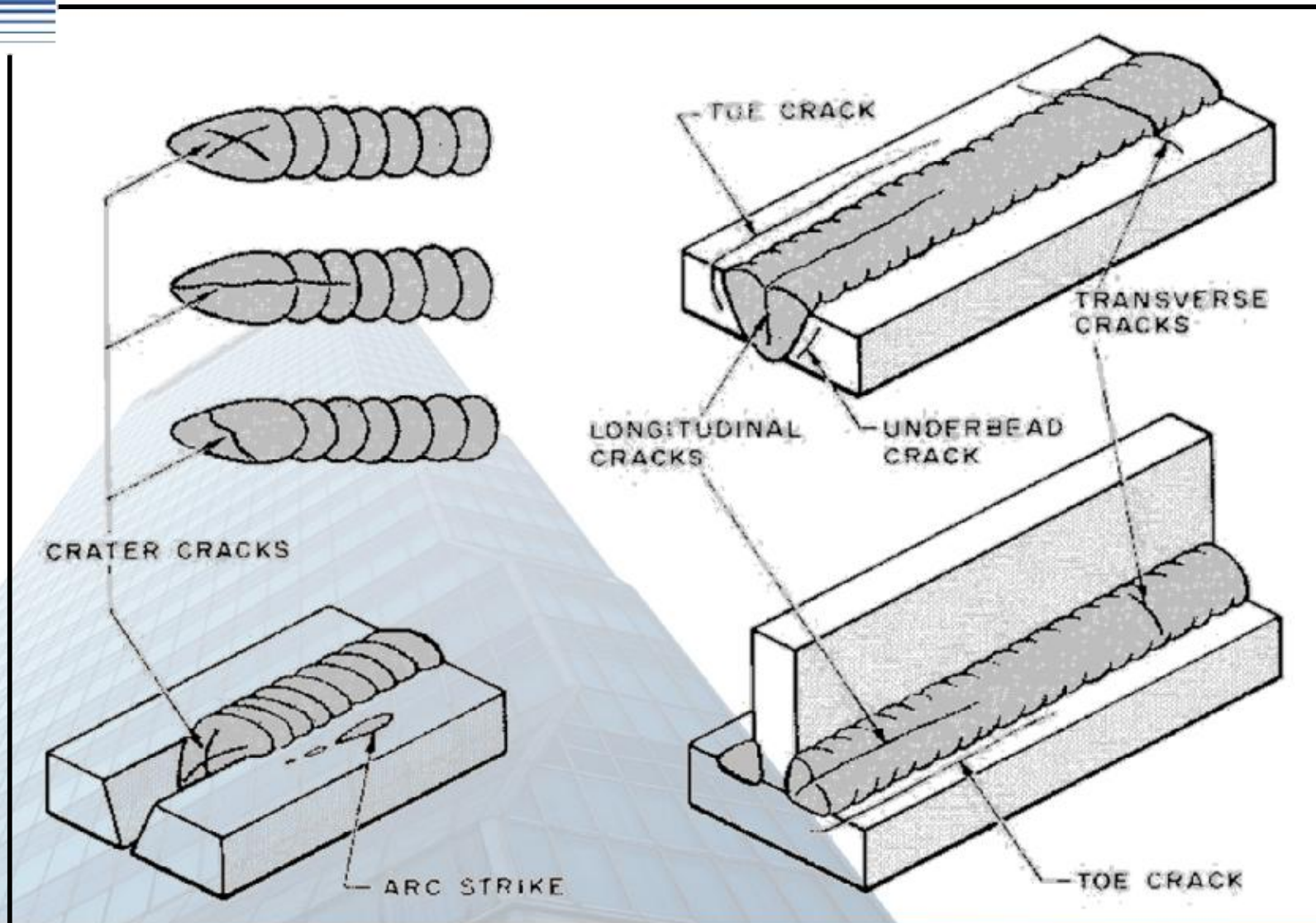
Figure 5.4—Acceptable and Unacceptable Weld Profiles (see 5.24)

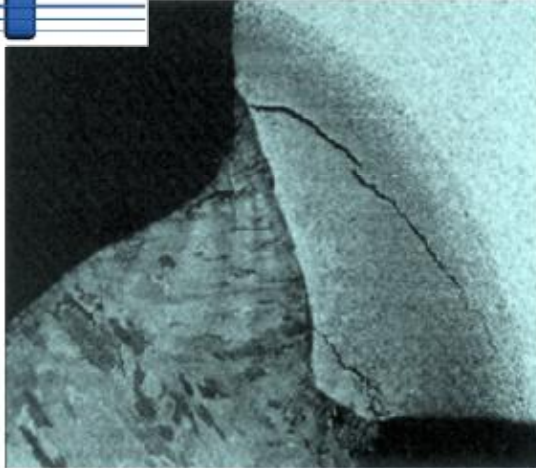
ترک

عوامل

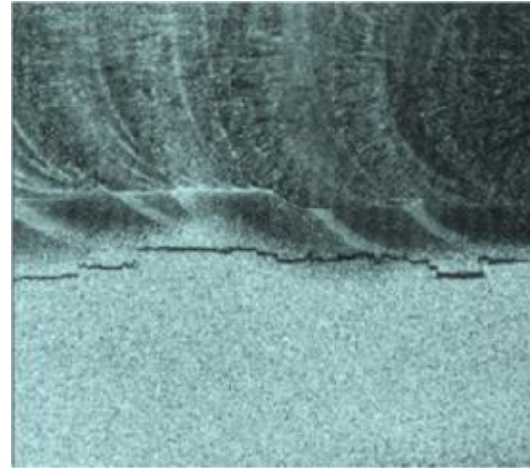
1. نفوذ هیدروژن
2. عدم پیش گرمایش و سرد شدن سریع
3. کثیف بودن درز
4. تنش اضافه
5. قيودات درمقابل تغيير شکل حرارتی
6. نسبت عمق به عرض زیاد



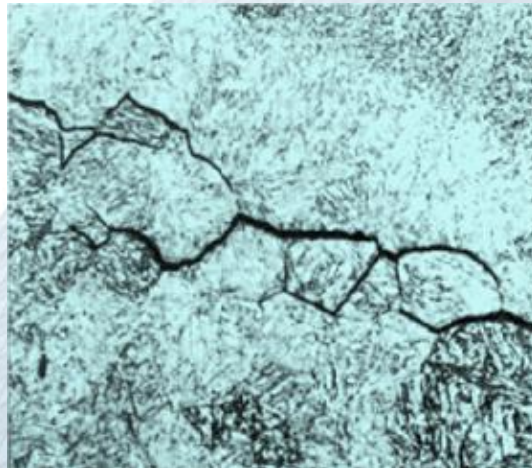
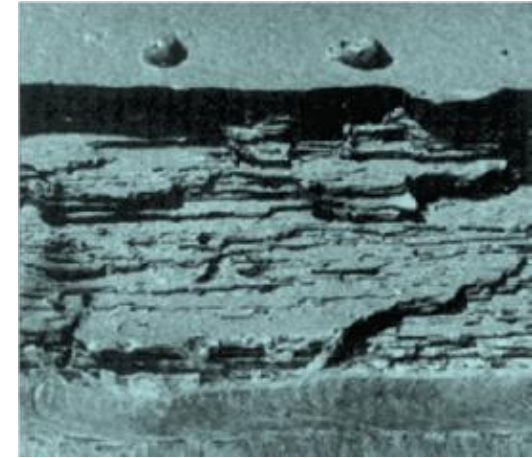




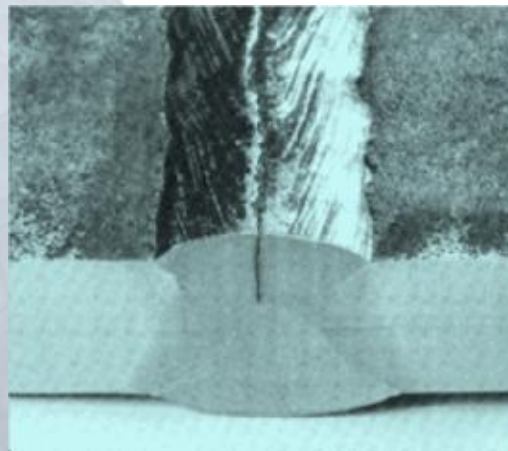
HAZ Hydrogen Cracking



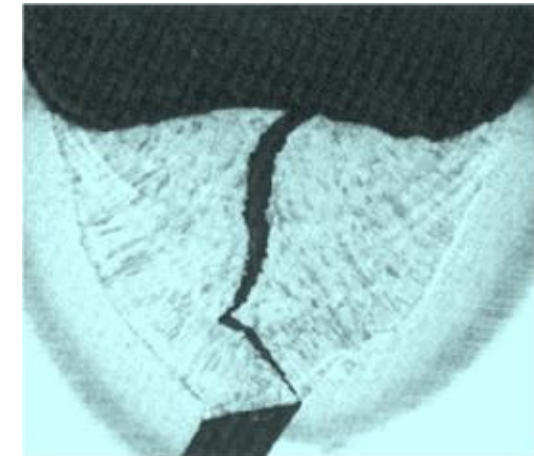
Lamellar Tearing



Reheat Cracking

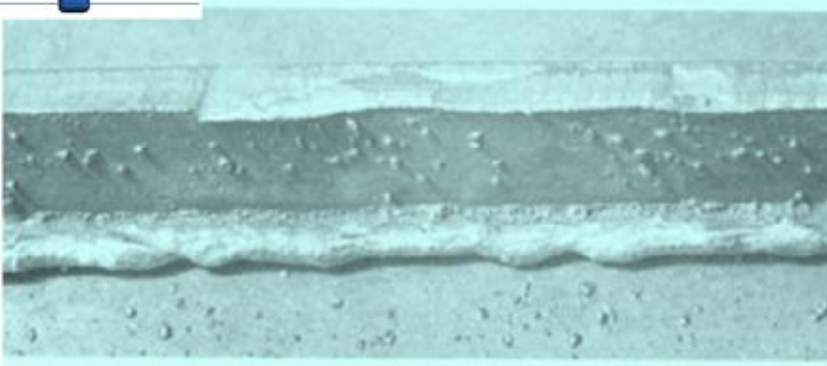


Solidification Cracking

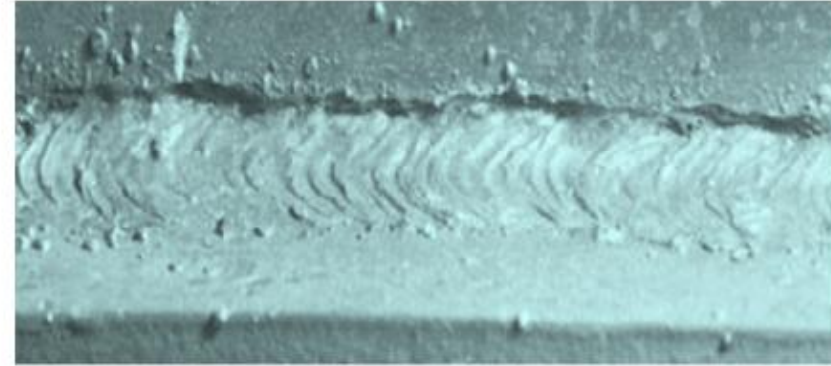


**Weld Metal
Hydrogen
Cracking**

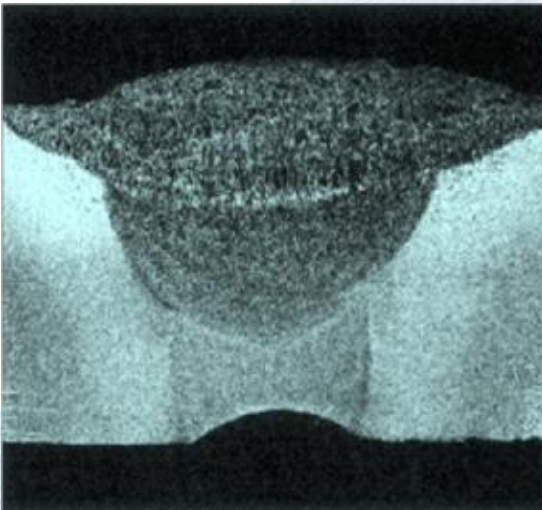
شرح تصويرى عيوب جوش



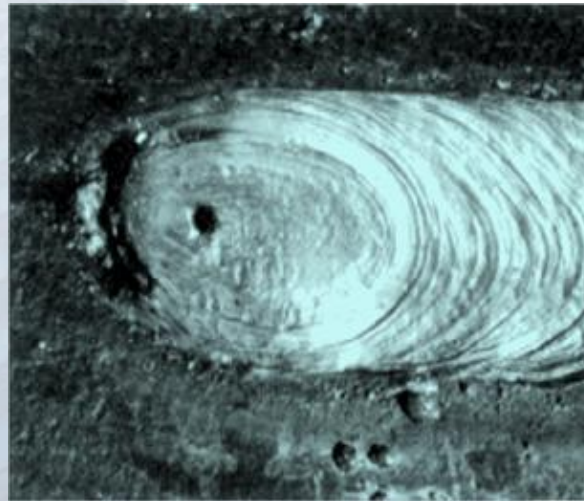
Overlap



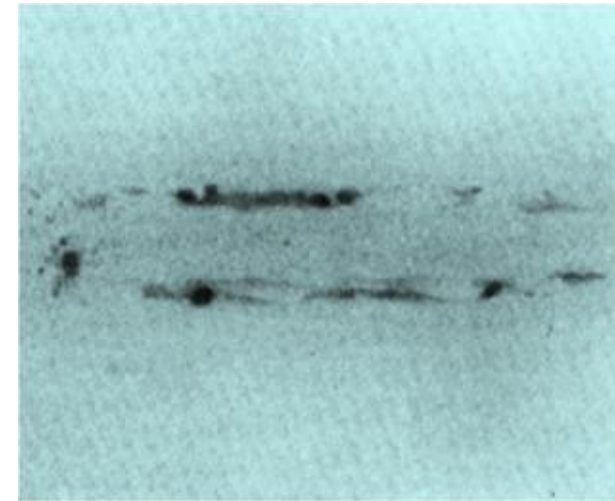
Undercut



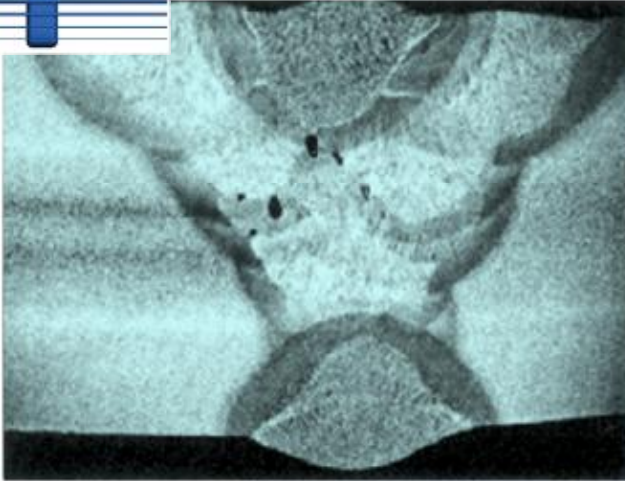
Root Concavity



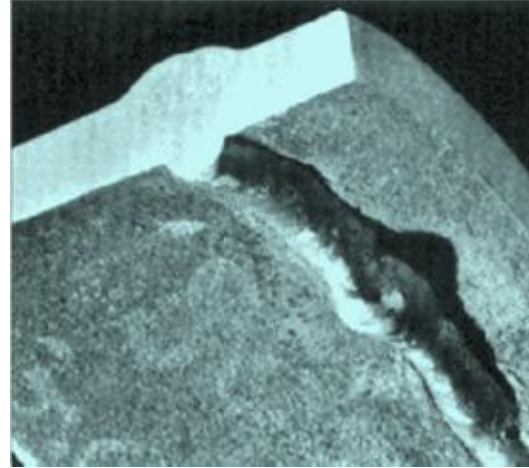
Crater Pipes



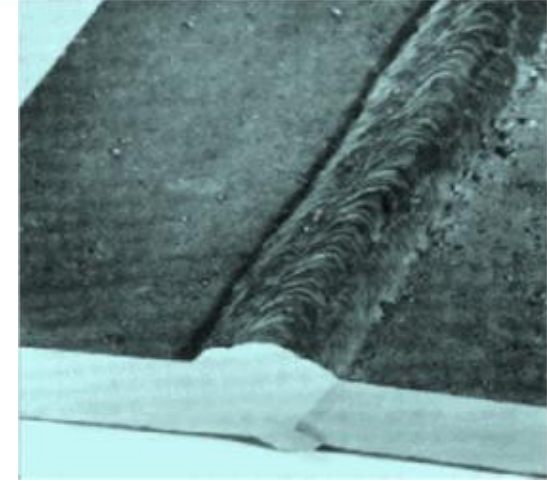
Linear Inclusions



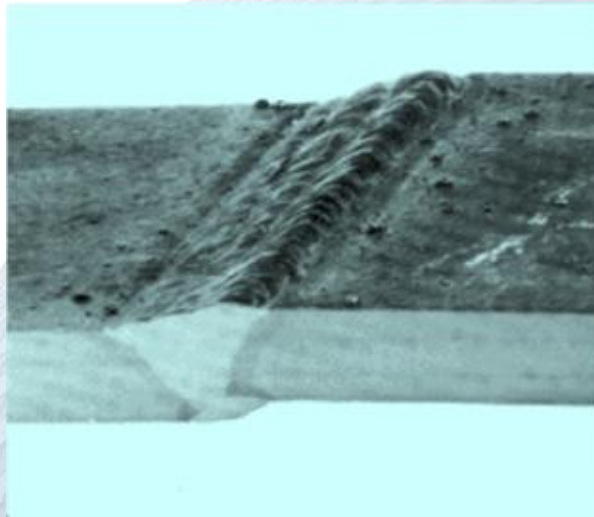
Porosity



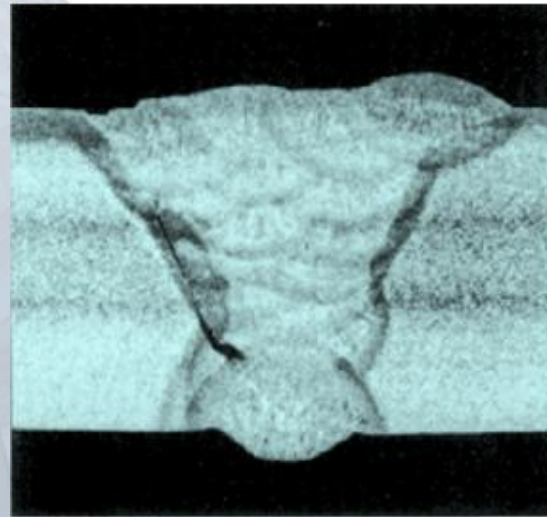
Excess Penetration Bead



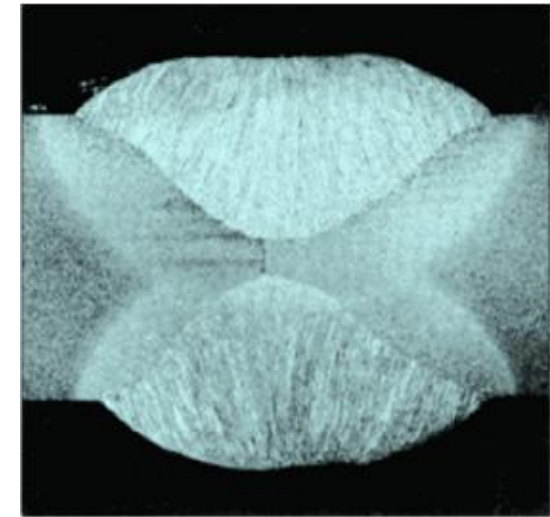
Excess Weld Metal



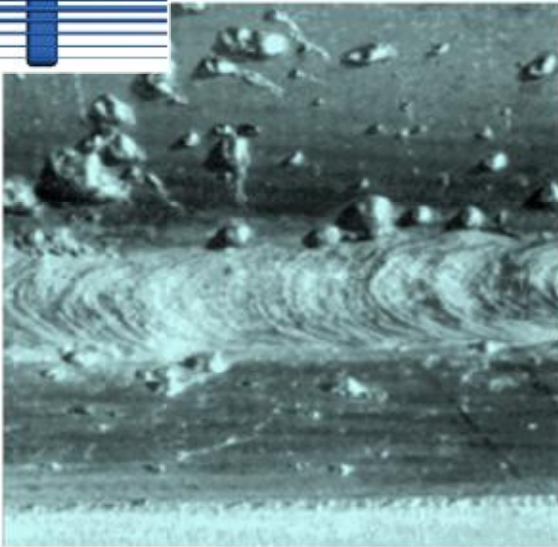
Linear Misalignment



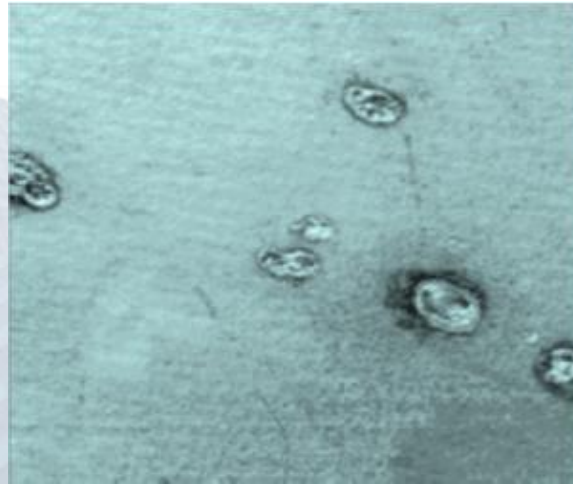
Incomplete Fusion



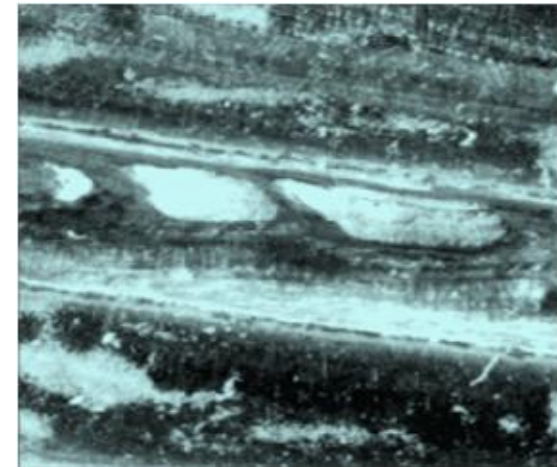
Incomplete Root Penetration



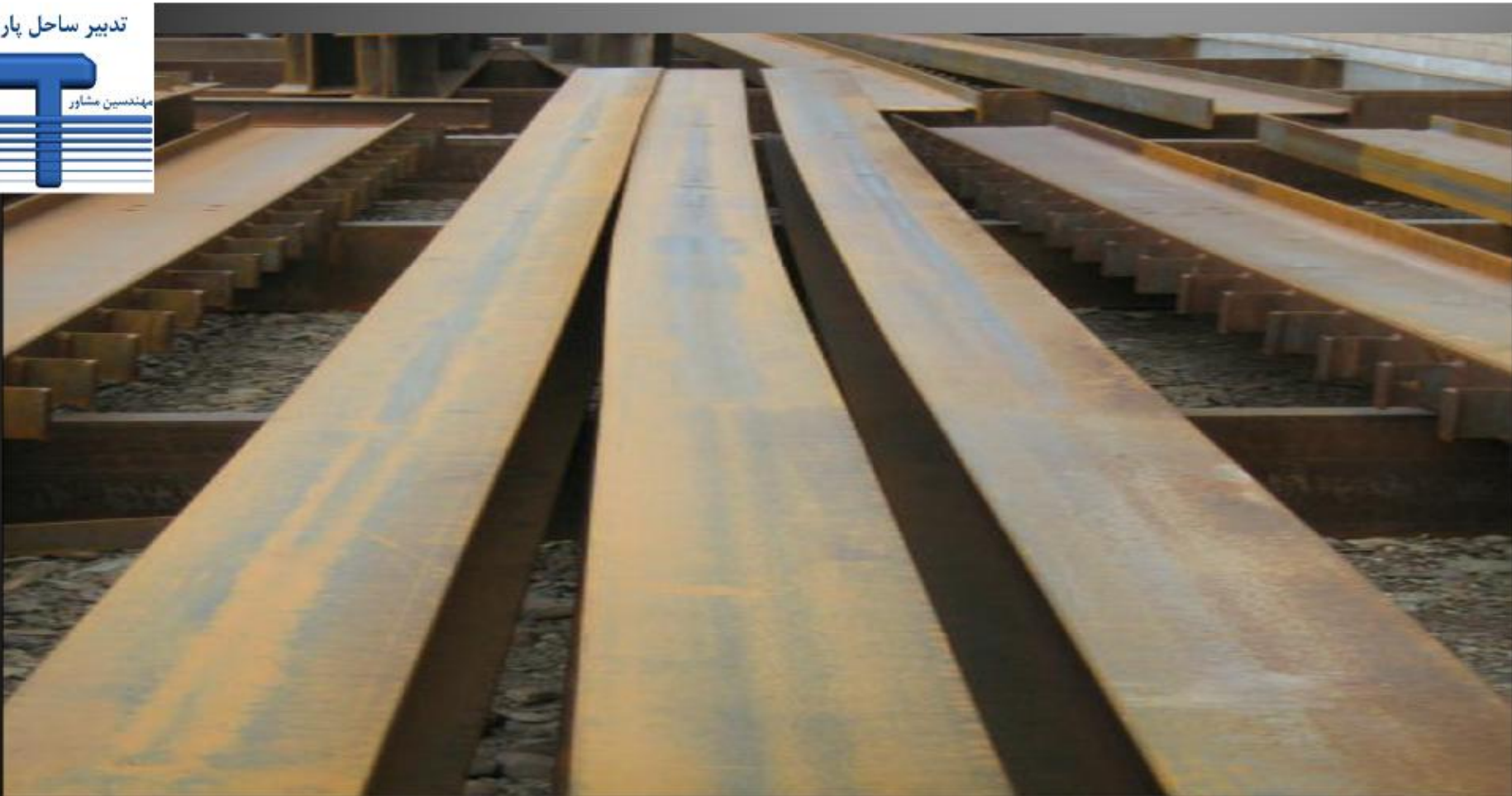
Spatter



Stay Arcing



Surface Poking



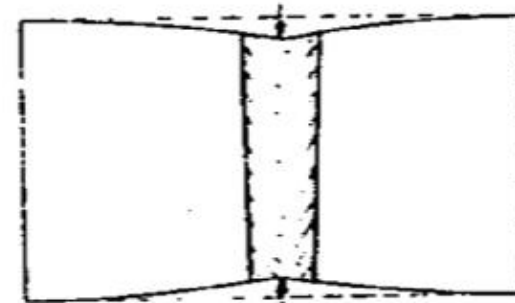
» تغییر شکل هندسی ناشی از جوشکاری

تغییر شکل های حرارتی

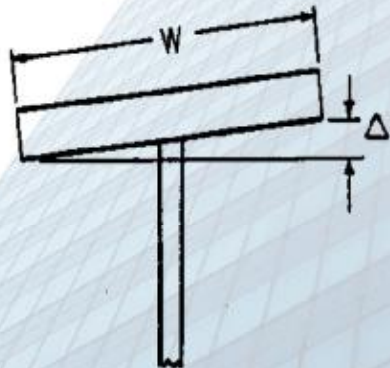
نوار جوش بعد از سرد شدن منقبض می شود. نتیجه این انقباض ایجاد انواع تغییر شکل های زیر در عضو میباشد



انقباض عرضی



انقباض طولی



اعوجاج زاویه ای



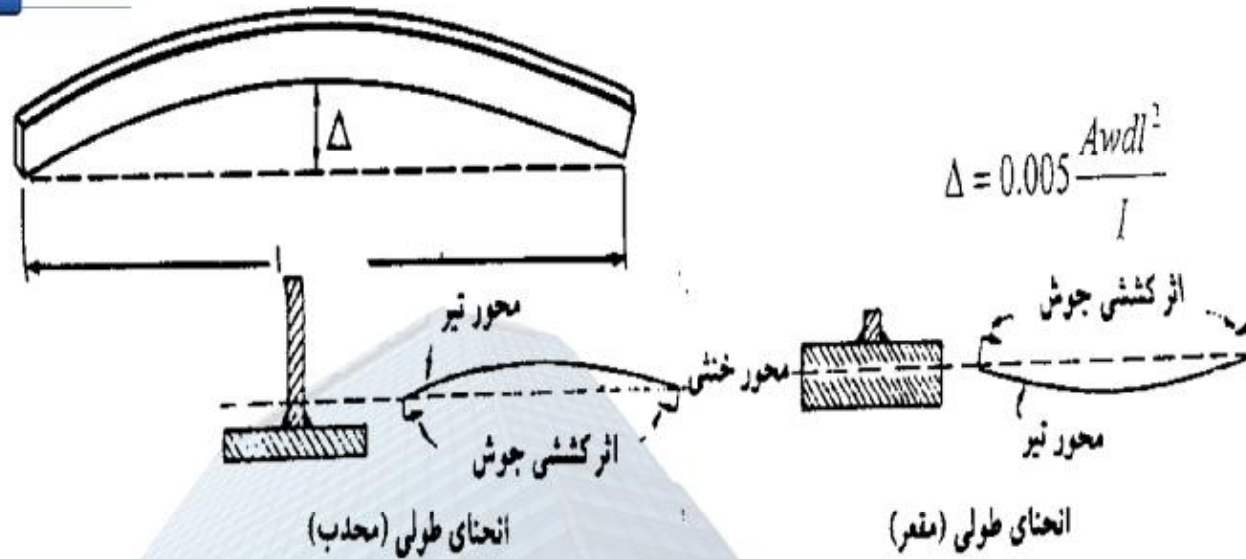
اعوجاج زاویه ای

$$\Delta = 0.1 \frac{Aw}{t}$$

تغییر شکل‌های مَرارتی

کمانی شدن طولی

$$\Delta = 0.005 \frac{A_w d l^2}{I}$$



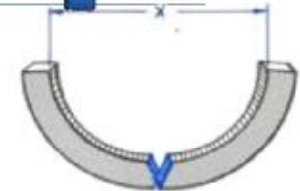
افتادگی بال



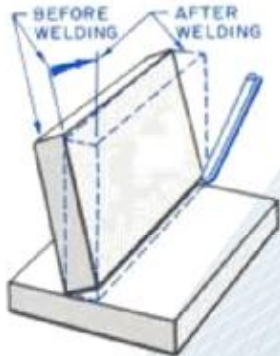


روش‌های جلوگیری از تغییر شکل‌های حرارتی

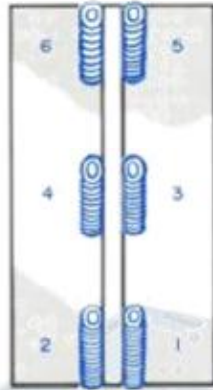
1- حفظ تقارن نسبت به تار خنثی



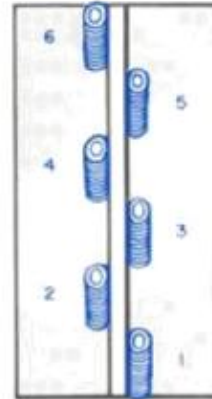
4-12. Parts are spread before welding to reduce distortion.



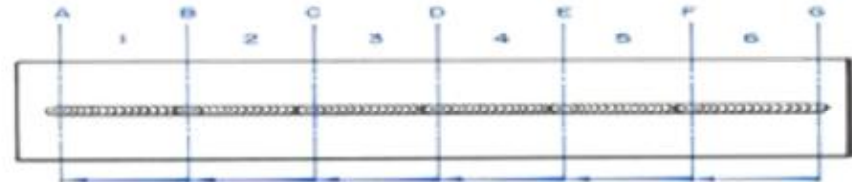
4-13. The plate is set up out-of-square away from the weld. The weld shrinkage will bring it back to square.



4-14. Chain intermittent fillet welds.



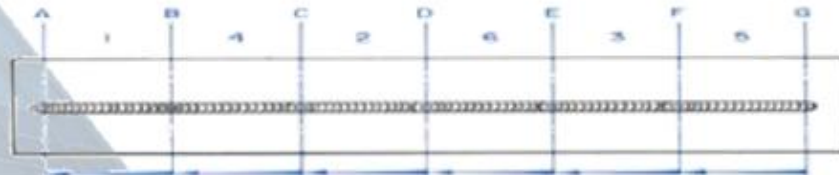
4-15. Staggered intermittent fillet welds.



DIRECTION OF WELDING

WELD FROM
 B TO A E TO D
 C TO B F TO E
 D TO C G TO F

4-16. Example of procedure and sequence of welding by the step-back method.

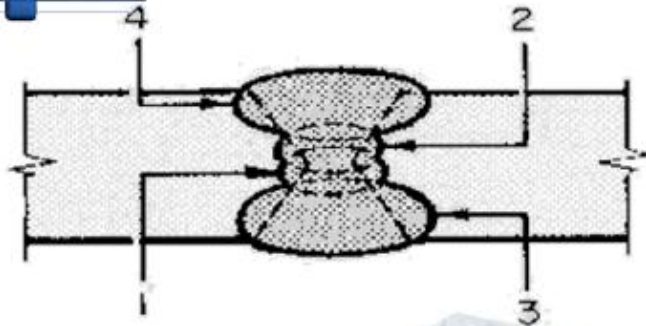


DIRECTION OF WELDING

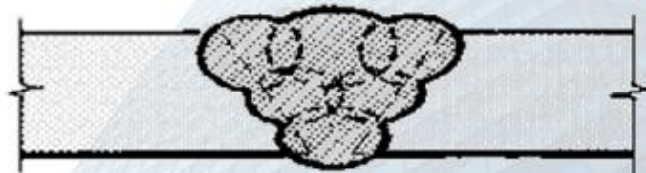
WELD FROM
 B TO A C TO B
 D TO C G TO F
 F TO E E TO D

روش‌های جلوگیری از تغییر شکل‌های حرارتی

2- توالی مناسب



4-18. Distortion is reduced by welding from both sides.

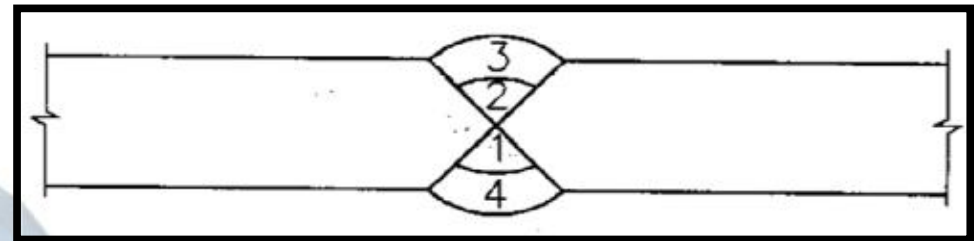


WRONG



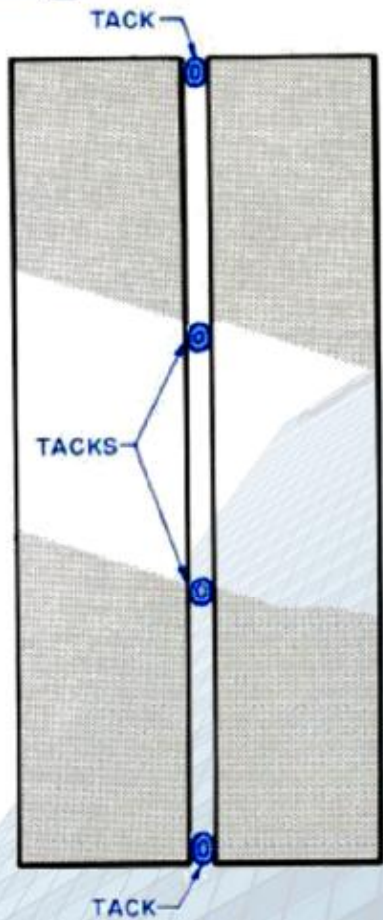
RIGHT

4-19. Use the minimum number of passes.

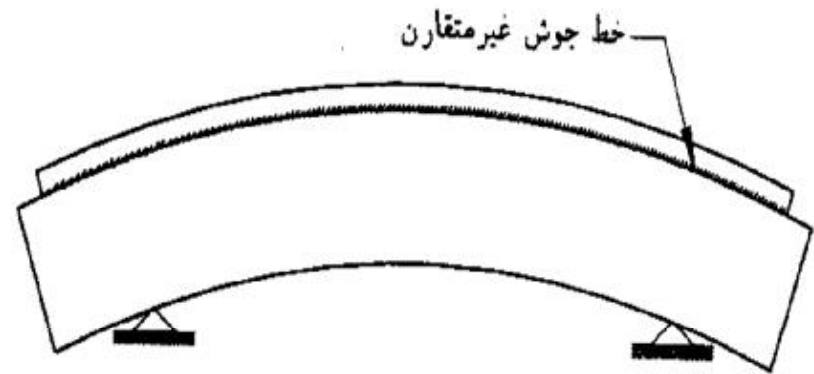
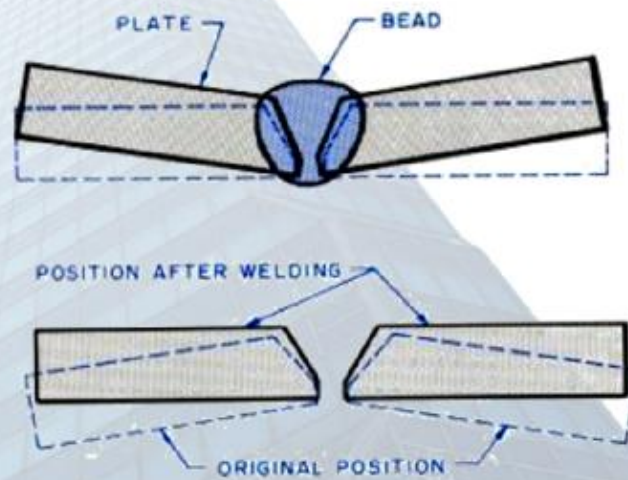


روش‌های جلوگیری از تغییر شکل‌های حرارتی

۳- ایجاد پیش فیز

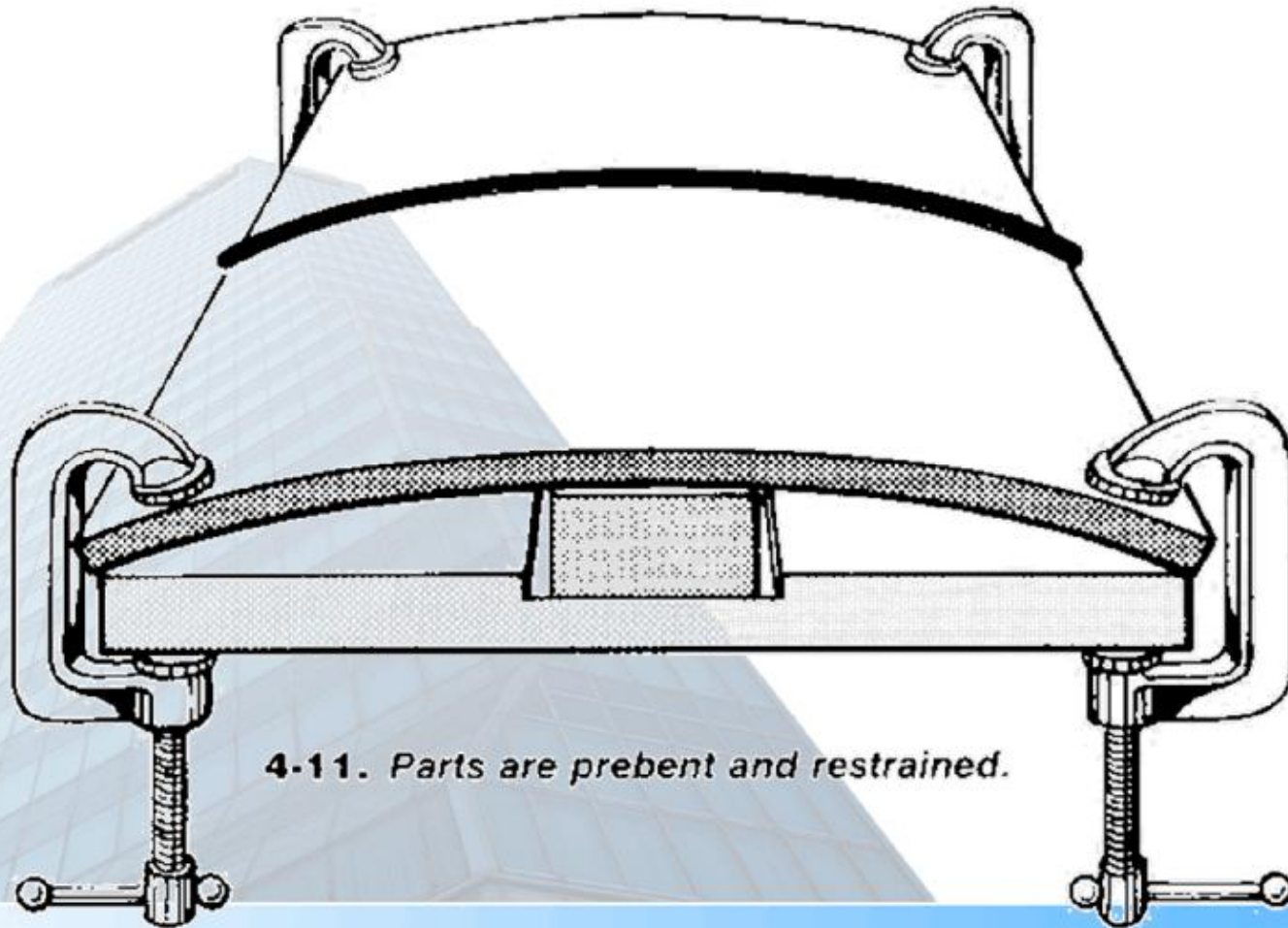


NUMBER OF TACKS DEPEND UPON LENGTH OF SEAM.

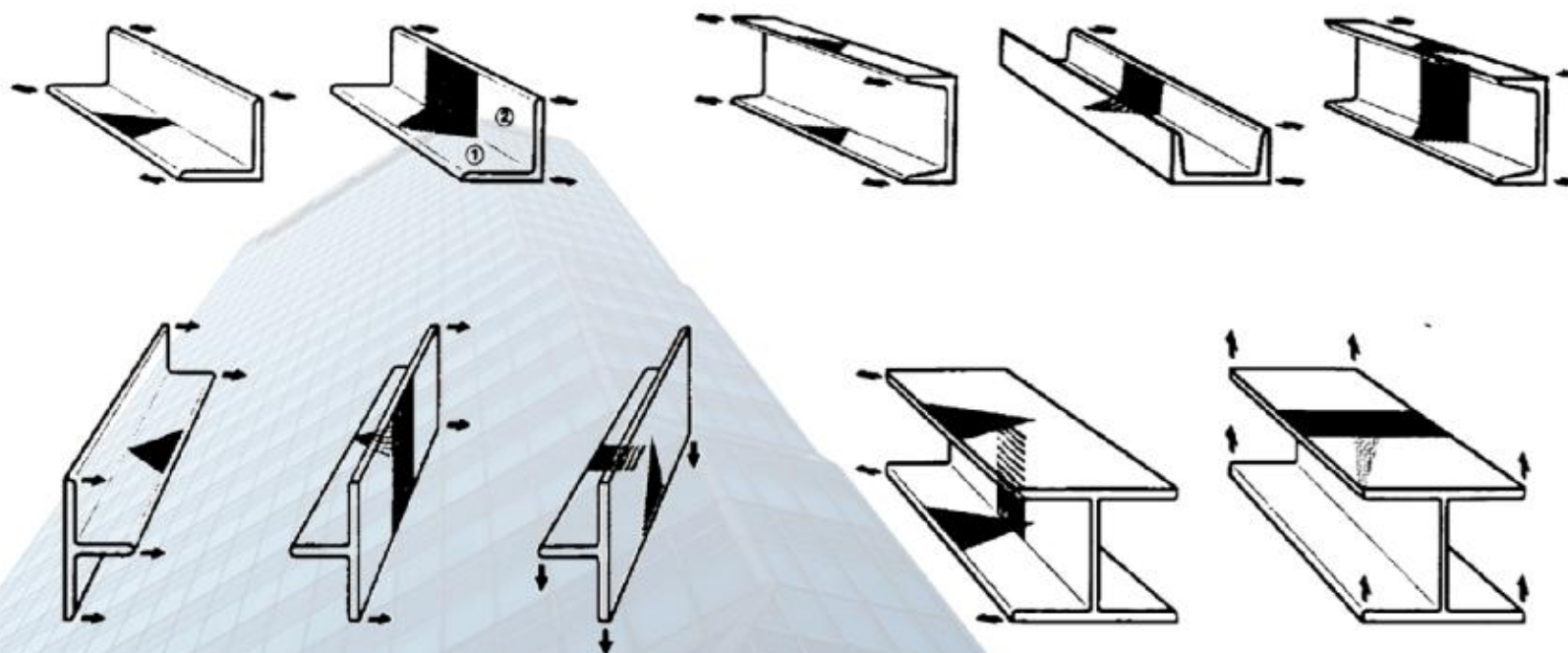


روش‌های جلوگیری از تغییر شکل‌های حرارتی

4- استفاده از قالب و گیره سبب افزایش تنش پسماند می شود.



Flame straightening of profiles (the arrows mark the direction of deformation)

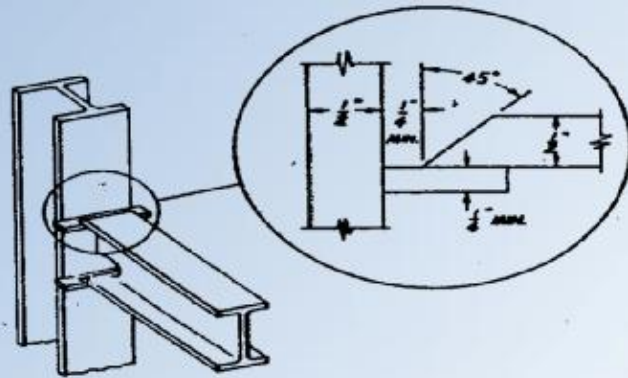




» کنترل کیفیت جوشکاری

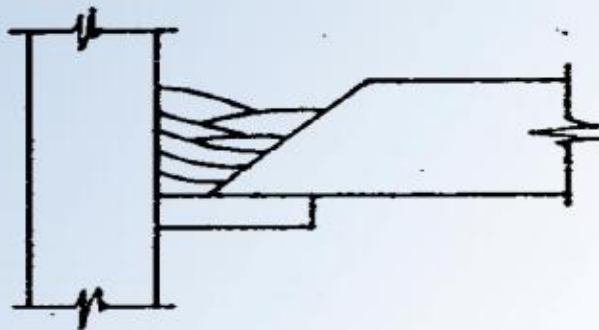
دستور العمل جوشکاری

قبل از شروع عملیات جوشکاری، لازمست کلیه درزهای جوش مختلف موجود تیپ بندی شده و برای هر تیپ، بر حسب تجربه و یا انجام جوشهای آزمایشی، اطلاعات پایه جوش تهیه شده و در اختیار جوشکاران و ناظرین جوش قراردادده شود. کنترل کارگاهی بر اساس این دستور العمل انجام میشود.



TC-U4

WELDING PROCEDURE:



اطلاعات پایه

- نوع الکتروود
- شدت جریان
- توالی
- پاس ها
- تکنیک
- پیش گرمایش
- نوع بازرسی



فرم دستور العمل جوشکاری

فرم دستور العمل جوشکاری W.P.S

WELDING PROCEDURE SPECIFICATION (WPS) YES NO
 PREQUALIFIED QUALIFIED BY TESTING YES NO
 or PROCEDURE QUALIFICATION RECORDS (PQR)

Identification # _____ Date _____ By _____
 Revision _____ Date _____
 Authorized by _____ Semi-Automatic
 Type — Manual Automatic
 Machine

Company Name _____
 Welding Process(es) _____
 Supporting PQR No. (s) _____

JOINT DESIGN USED
 Type: Single Double Weld
 Backing: Yes No
 Backing Material _____
 Root Opening _____ Root Face Dimension _____
 Groove Angle _____ Radius (J-U) _____
 Backgouging: Yes No Method _____

POSITION
 Position of Groove _____ Fillet _____
 Vertical Progression: Up Down

ELECTRICAL CHARACTERISTICS
 Transfer Mode (GMAW):
 Short-Circuiting Globular Spray
 Current: AC DCEP DCEN Pulsed
 Other _____
 Tungsten Electrode (GTAW):
 Size _____
 Type _____

BASE METALS
 Material Spec. _____
 Type or Grade _____ Fillet _____
 Thickness: Groove _____
 Diameter (Pipe) _____

FILLER METALS
 AWS Specification _____
 AWS Classification _____

SHIELDING
 Flux _____ Gas _____
 Electrode-Flux (Class) _____ Composition _____
 Flow Rate _____
 Gas Cup Size _____

TECHNIQUE
 Stringer or Weave Bead _____
 Multi-pass or Single Pass (per side) _____
 Number of Electrodes _____
 Electrode Spacing: Longitudinal _____
 Lateral _____
 Angle _____
 Contact Tube to Work Distance _____
 Peening _____
 Interpass Cleaning _____

PREHEAT
 Preheat Temp., Min. _____ Max. _____
 Interpass Temp., Min. _____

POSTWELD HEAT TREATMENT
 Temp. _____
 Time _____

Pass or Weld Layer (s)	Process	Filler Metals		Current		Volts	Travel Speed	Joint Details
		Class	Diam.	Type & Polarity	Amps or Wire Feed Speed			

Form E-1 (Front)

کنترل کیفیت Q.C.

- کنترل ابعاد قطعات
- کنترل مونتاژ
- کنترل کیفیت جوش حین جوشکاری
- کنترل کیفیت جوش بعد از جوشکاری
- کنترل ابعادی قطعات بعد از جوشکاری

تضمین کیفیت Q.A.

- بازرسی و آزمایش های مصالح
- بررسی روشهای اجرایی جوش
- ارزیابی جوشکاران
- سلامت وسایل کار
- کنترل نقشه های کارگاهی



1- Process = روش جوشکاری

2- Preparation = آماده سازی درزها

3- Procedures = دستورالعمل جوشکاری

4- Personnel = جوشکاران و اپراتورهای جوشکاری

(Q.A)

5- Prove = بازرسی و تایید

(Q.C)



»» آزمايشات جوش

۱- مخرب

جوش شیاری

خمش هدایت شده

کشش مقطع کاهش یافته

کشش تمام مصالح

آزمایش ضربه

جوش گوشه

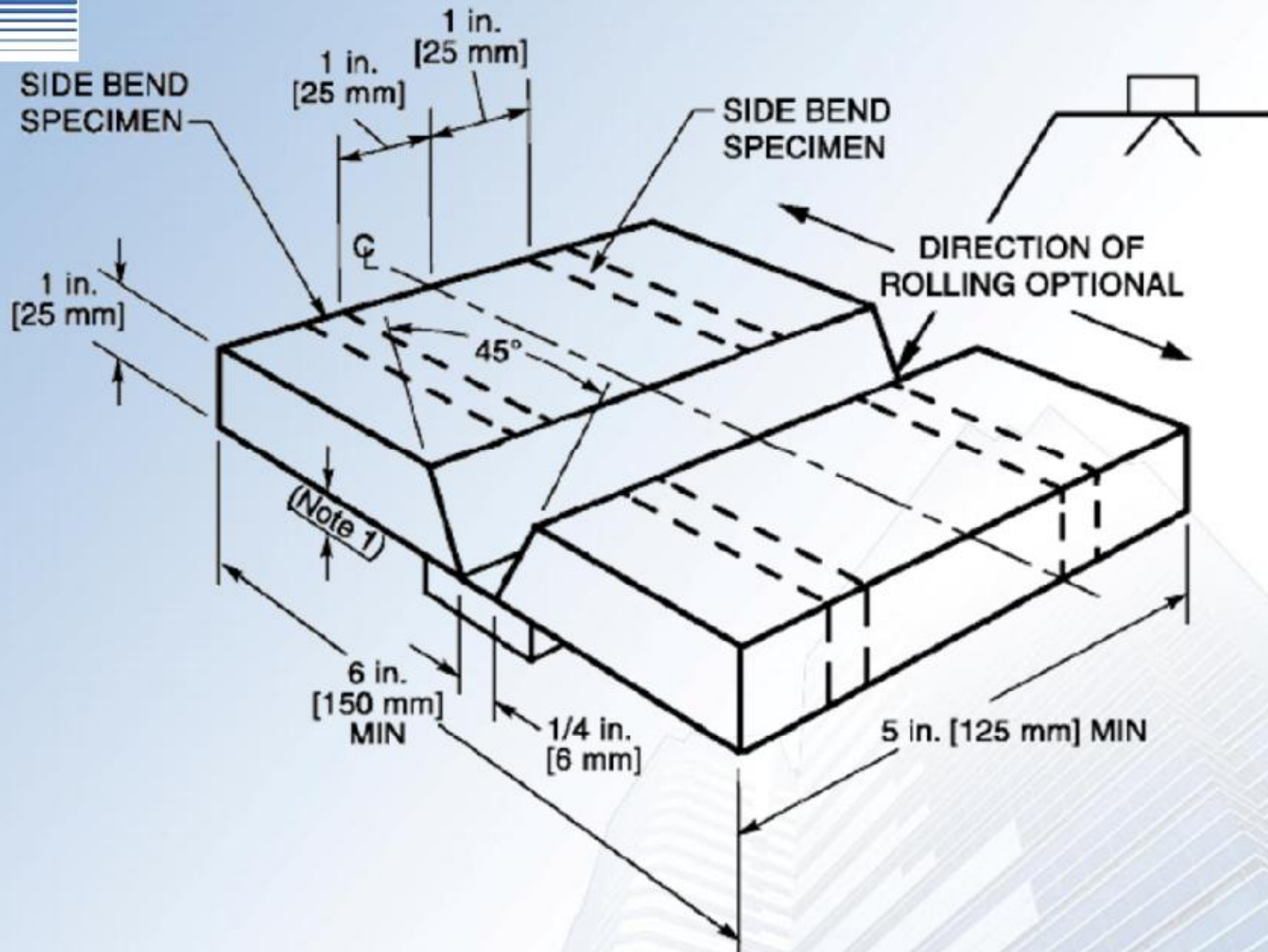
شکست اتصال کنج

کشش مستقیم

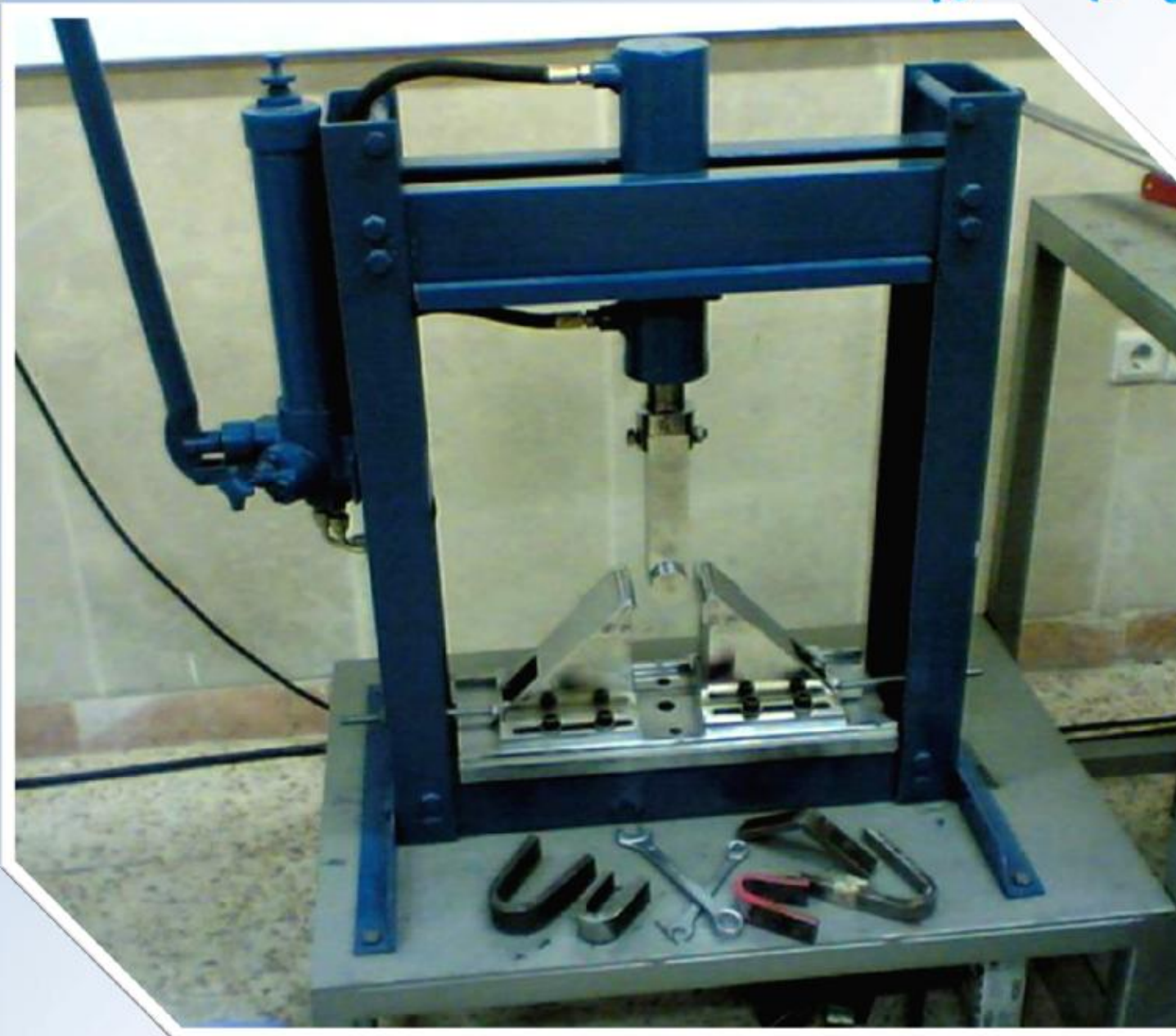
حک اسید مقطع جوش

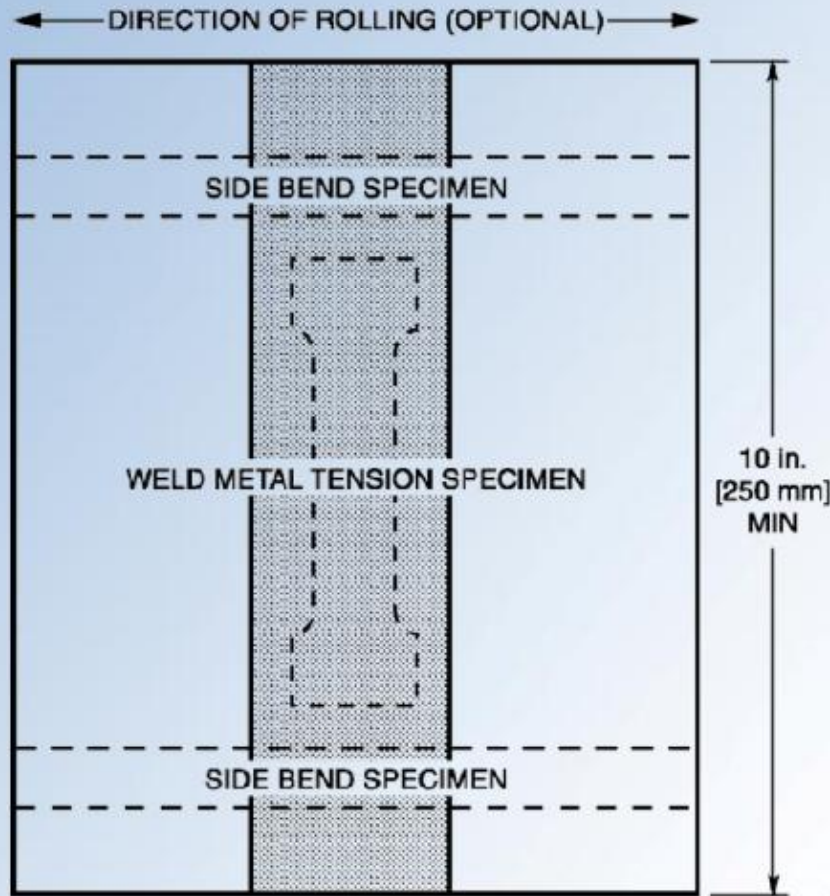
خمش جوش گوشه

نمونه آزمایش

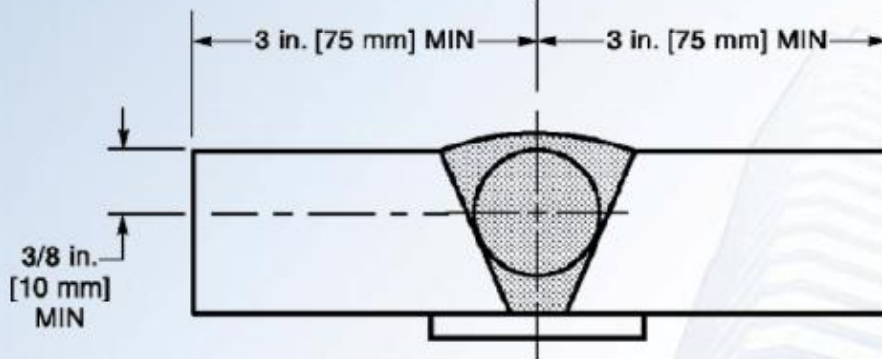


آزمایش خم ۱۸۰ درجه





10 in.
[250 mm]
MIN



3/8 in.
[10 mm]
MIN

نمونه گیرای برای آزمایش کشش



آزمایش کشش

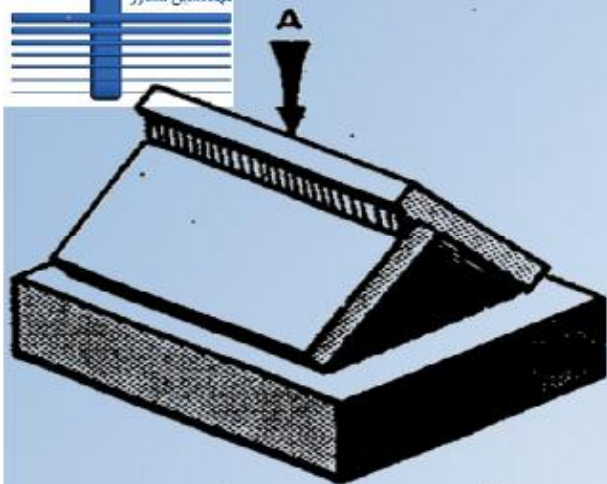


آزمایش ضربه



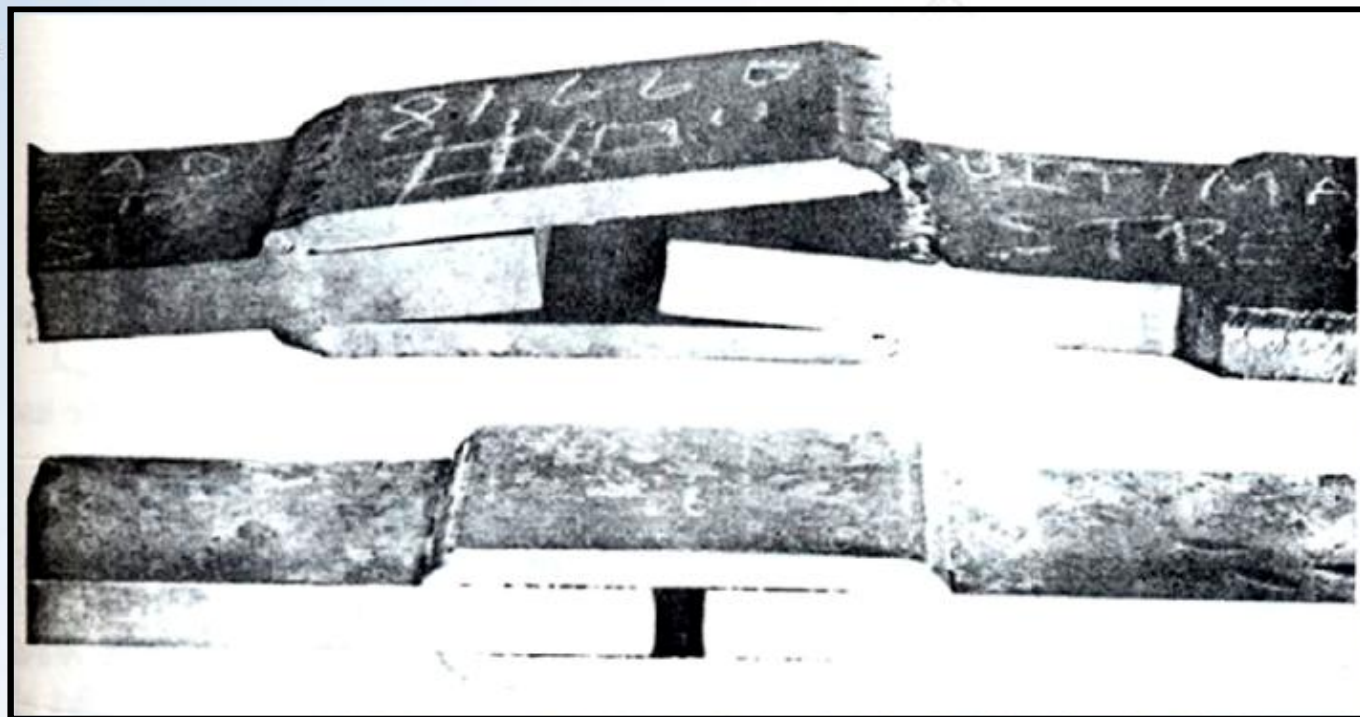
نمونه های تست شده





شکست اتصال

شکست اتصال کنج



۱- غیرمخرب

جوش شیاری

بازرسی عینی (VI)

آزمایش پرتونگاری (RT)

آزمایش فراصوت (UT)

آزمایش رنگ نافذ (PT)

آزمایش ذرات مغناطیسی (MT)

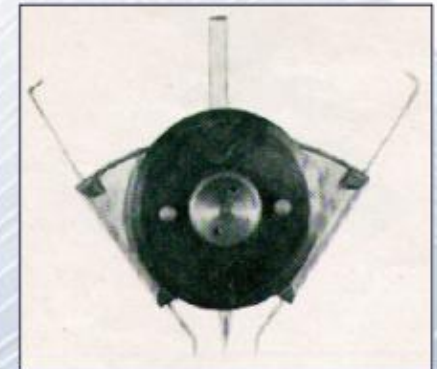
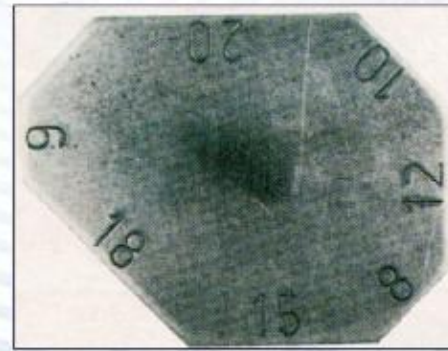
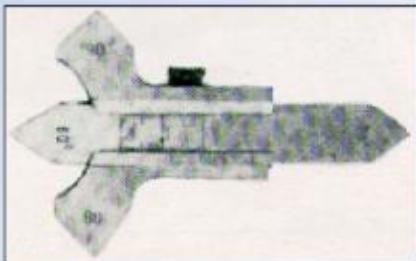
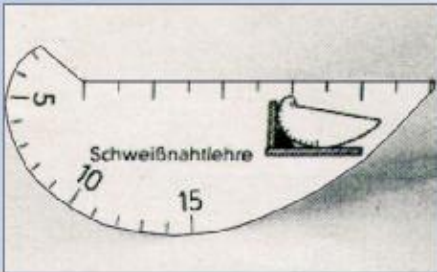
بازرسی ابعادی جوش



Welding gauges



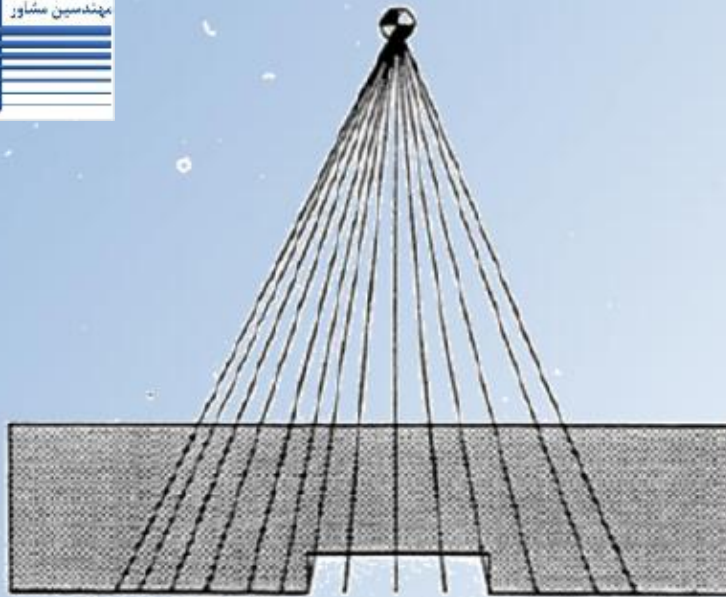
Welding gauges



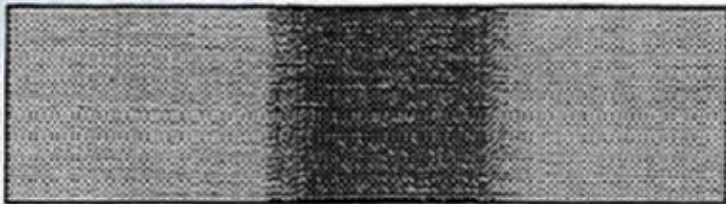
پرتونگاری از جوش



پرتونگاری از جوش



short exposure time

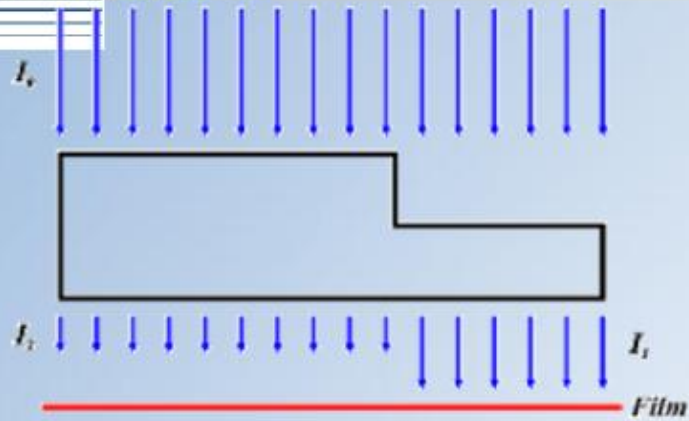


longer exposure time

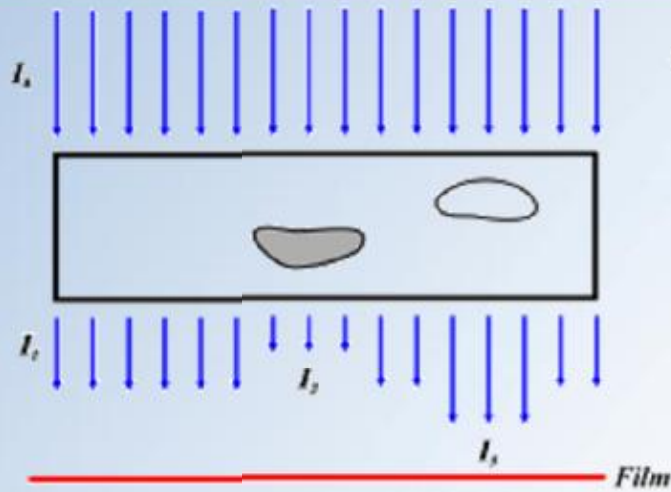




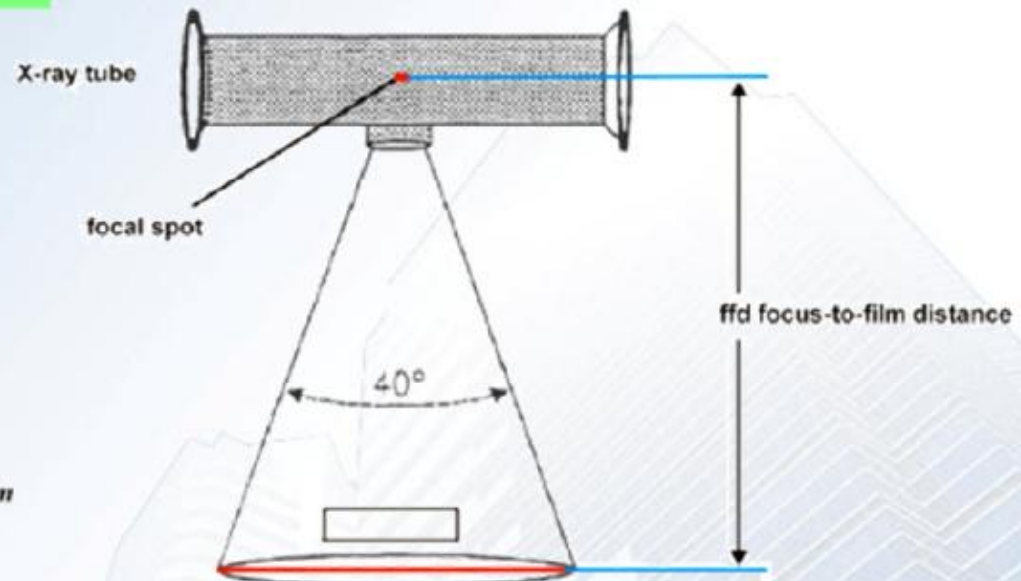
1. Different thicknesses



2. different densities



پرتونگاری از جوش



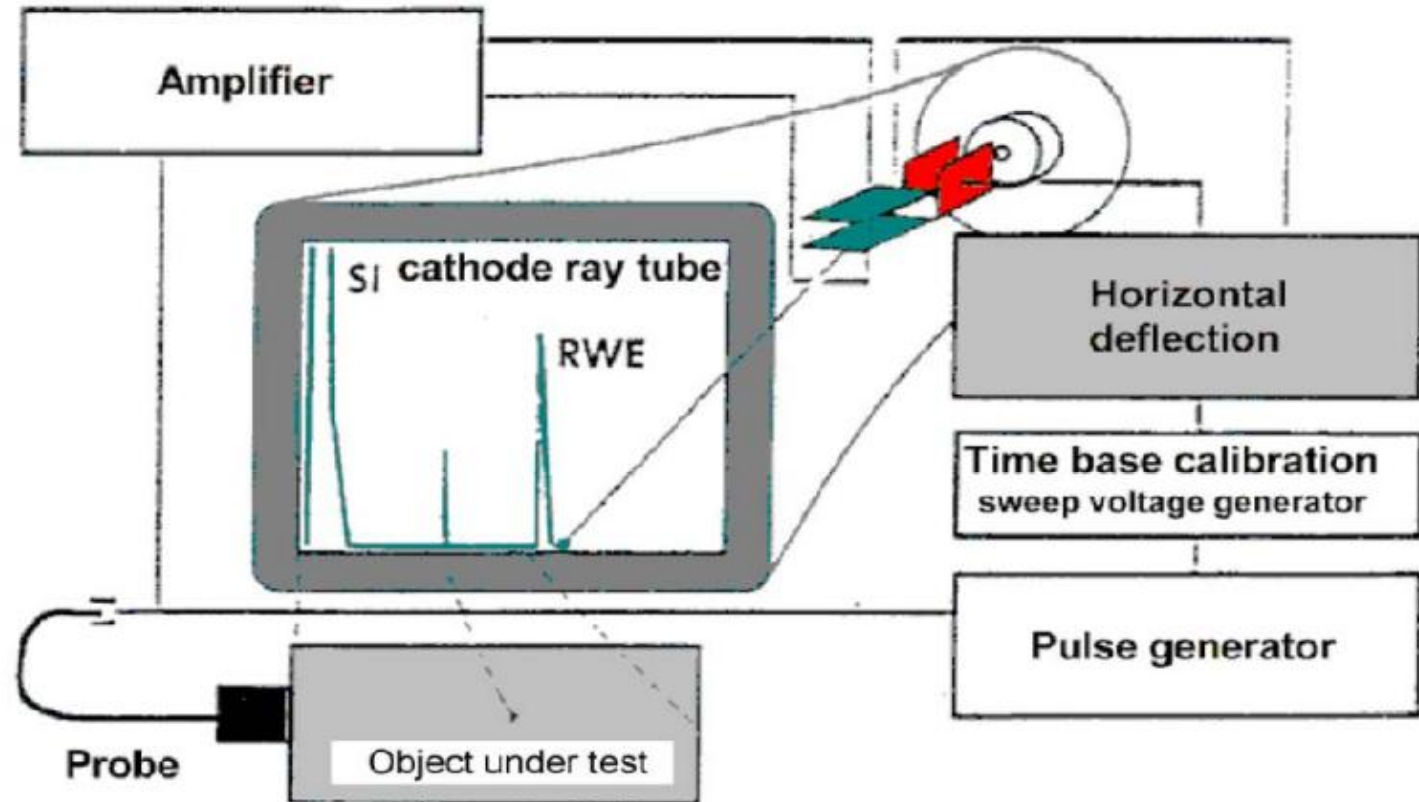
Example:

- to expose a film with a length of 48 cm the ffd has to be 700 mm.

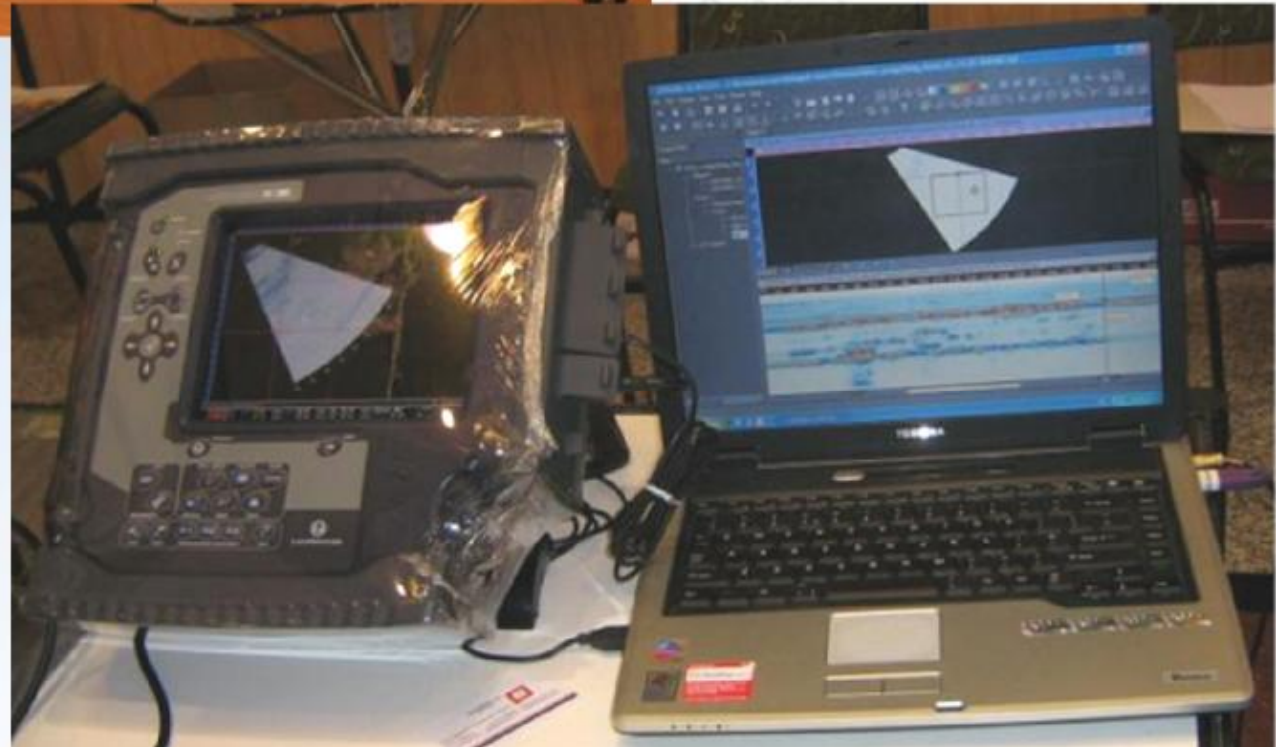


آزمایش فراصوت (UT)

Ultrasonic test instrument

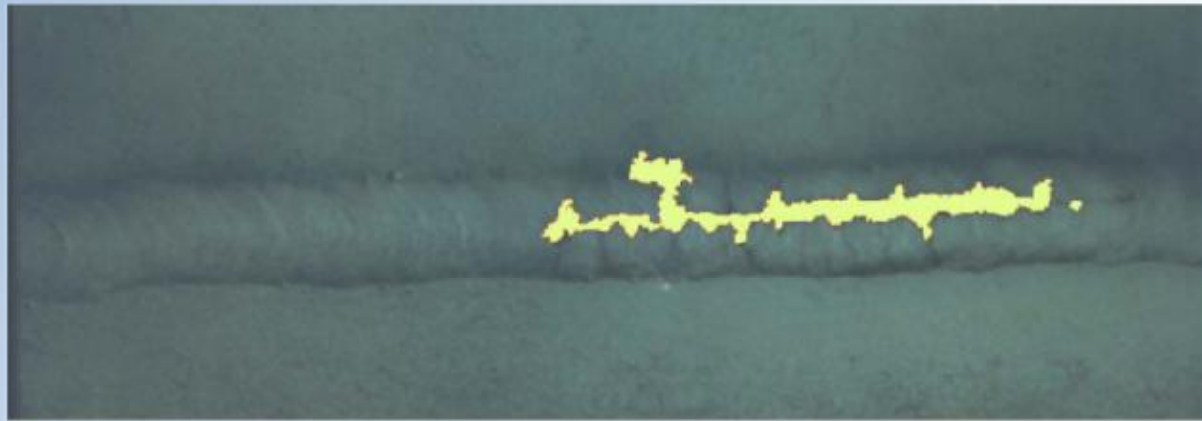


آزمایش فراصوت (UT)

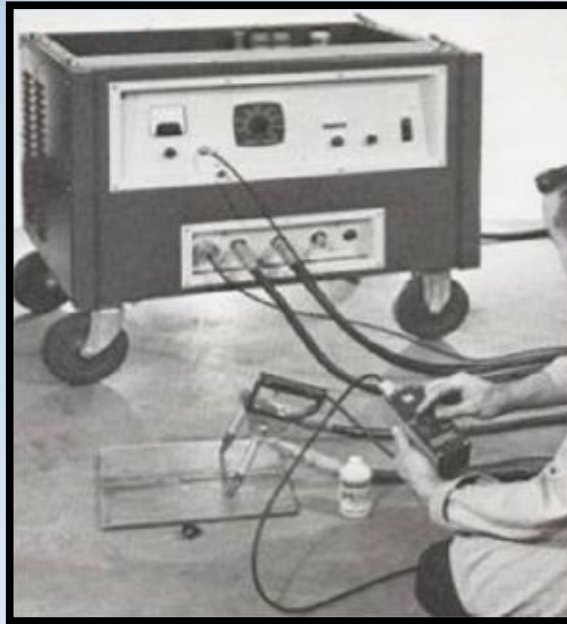


Penetrant testing (PT)

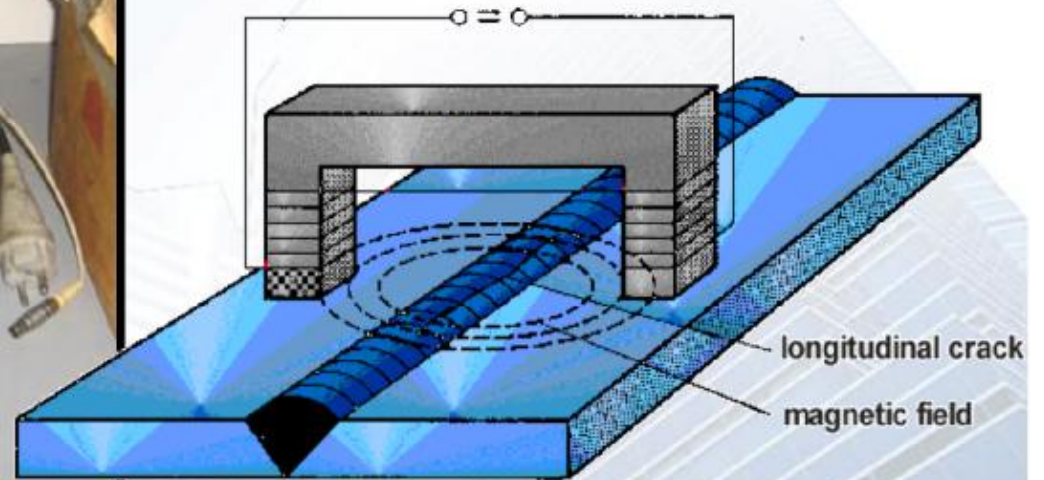
رنگ نافذ (PT)



میدان مغناطیسی



- yoke magnetising (JE)





» بازرسی و کنترل جوش

پرسنل انجام آزمایش جوش (غیرمخرب)

ASNT = American standard for nondestructive tests

طبق تقسیم بندی *ASNT* اپراتورها در ۳ رتبه رده بندی می شوند.

رتبه ۱- زیر نظر رتبه ۲ آزمایشها را انجام می دهد.

رتبه ۲- می تواند تفسیر آزمایش نماید.

رتبه ۳- می تواند رتبه بندی نماید و *WPS* بنویسد.

بازرس جوش باید از رتبه ۲ به بالاتر باشد و دوره *Q.C.inspection* گذرانده باشد و یا دارای

اعتبار یا اشتغال در این زمینه باشد.

در ایران کلیه پرسنل *NDT* باید دوره فیزیک بهداشت یا حفاظت در مقابل اشعه را طی نمایند.

برنامه ریزی آزمایش‌ها

ردیف	نوع جوش	نوع بازرسی
1	100% تمام جوش‌ها	عینی
2	100% جوشهای لب به لب عرضی بال کششی، اعضای کششی خرپا، 7/1 عمق جان در مجاورت بال کششی (در صورتیکه جوشکار در چند روز متوالی نتایج بدون نشان دهد قابل کاهش به 50 و سپس 30 درصد است)	RT یا UT
3	ده درصد لب به لب طولی	RT یا UT
4	ده درصد لب به لب عرضی بال یا اعضای فشاری خرپا	RT یا UT
5	ده درصد جوش گوش بال به جان	MT یا PT





پرتونگاری

شرایط پذیرش

پذیرش حفره تا حدی

عدم امتزاج کامل

نفوذ کامل در ریشه

عدم وجود ترک

عدم وجود سرباره



بازرسی قبل از جوشکاری

- ✓ اطلاع از کیفیت موردنظر کار و شرایط بهره برداری از قطعات و مجموعه کار
- ✓ مطالعه دقیق نقشه ها و مشخصات فنی
- ✓ مطالعه و انتخاب استانداردهای اجرایی
- ✓ انتخاب و ارزیابی روش جوشکاری (دستورالعمل جوشکاری-WPS)
- ✓ انتخاب و بازرسی مصالح
- ✓ انتخاب و بازرسی مواد مصرفی
- ✓ طرح و تنظیم نحوه اجرای جوشکاری
- ✓ بررسی تجهیزات جوشکاری
- ✓ آزمون جوشکاران و اپراتورها
- ✓ بررسی تسهیلات آزمایش

بازرسی مین جوشکاری

- ✓ **بازرسی قطعات متصل شونده و درزهای آماده جوشکاری**
- ✓ **بازرسی محل‌های جوش و سطوح مجاور بمنظور اطمینان از تمیزی و عدم آلودگی**
- ✓ **بازرسی سطوح برشکاری شده با شعله یا شیارزده شده به روش قوسی هوایی**
- ✓ **بازرسی ترتیب و توالی جوشکاری، سایر تمهیدات بمنظور کنترل پیچیدگی**
- ✓ **بازرسی مواد مصرفی جوشکاری از نظر دارا بودن شرایط مطلوب و گرم و خشک کردن**
- الکترودهای روپوش قلیایی طبق دستورالعمل‌های مصوبه
- ✓ **بررسی وضعیت جوشکاران و اپراتورهای جوشکاری از نظر داشتن مهارت و قبولی در آزمون مربوطه**
- ✓ **بازرسی پیش گرم کردن و حفظ درجه حرارت بین پاسی در صورت لزوم**

بازرسی بعد از جوشکاری

✓ بازرسی چشمی از نظر وجود عیوب مرئی، ترکهای سطحی (چه در جوش و چه در فلز مینا، بریدگی کناره، کندگی، سوختگی، تفرع یا تحدب زیاد نیمرخ جوش، نامساوی بودن ساقها، گروه اضافی، پرنشدهگی کامل، نفوذ اضافی، موجدار بودن بیش از حد، چاله انتهای جوش، گره قطع و وصل قوس و غیره

✓ بازرسی تغییرشکلهای ناشی از جوشکاری (انقباض موضعی، خیز، خم شدگی، تابیدگی، چرخش، کمانش، موجدار شدن و غیره)، شکستگی محور، بهم خوردگی زاویه ها و غیره

✓ بازرسی ابعاد جوش و قطعه جوشکاری شده

✓ بازرسی تنش زدایی و سختی سنجی پس از تنش زدائی

✓ بازرسی های غیرمخرب (پرتونگاری، امواج مافوق صوت، عیب یابی ذره مغناطیسی، مایع نافذ، جریان گردابی و غیره)

وظايف بازرس جوش

- تفسير نقشه هاي جوشكاري
- بررسي سفارش خريد بمنظور حصول اطمينان از درستي تعيين مواد جوشكاري و مواد مصرفي
- بررسي و شناسايي مواد دريافت شده طبق مشخصات سفارش خريد
- بررسي تركيب شيميايي و خواص مكانيكي از روي گزارش نورد طبق نيازمنديهاي معين شده
- بررسي فلز مبنا از نظر عيوب و انحرافات مجاز
- بررسي نحوه انبار كردن فلز پر كننده و ديگر مواد مصرفي
- بررسي تجهيزات مورد استفاده
- بررسي آماده سازي اتصال جوش
- بررسي جفت وجوري اتصال
- بررسي بكارگرفتن دستورالعمل جوشكاري تايد شده
- بررسي ارزيابي صلاحيت جوشكاران و اپراتورهاي جوشكاري
- انتخاب نمونه هاي آزمايش توليدي
- ارزيابي نتايج آزمايش
- نگهداري سوابق
- تهيه و تنظيم گزارش

تدبیر ساحل پارس



مهندسين مشاور



با تشکر از توجه شما